



Originaldriftsanvisningar

Dokumentnummer: 150000815_07_sv

Status: 2023-08-03

Frontslåtteraggregat

EasyCut F 360 CV

Fr.o.m. maskinnummer: 1136331



Kontaktperson

Maschinenfabrik Bernard Krone GmbH & Co. KG

Heinrich-Krone-Straße 10

48480 Spelle

Tyskland

Telefonnummer till växel + 49 (0) 59 77/935-0

Telefaxnummer växel + 49 (0) 59 77/935-339

Telefaxnummer reservdelslager inland + 49 (0) 59 77/935-239

Telefaxnummer reservdelslager export + 49 (0) 59 77/935-359

Internet www.landmaschinen.krone.de

<https://mediathek.krone.de/>



Information om dina KRONE maskiner finns även på mykrone.green. Efter att du har registrerat dig, kan du lägga upp, hantera och visa maskindata för dina maskiner med hjälp av maskinnumret. Dessutom får du tillgång till alla KRONE tjänster via ditt personliga konto.



Uppgifter vid förfrågning och reservdelsbeställning

År	
Maskinnummer	
Typ	

Återförsäljarens kontaktuppgifter

1	Om detta dokument	6
1.1	Giltighet	6
1.2	Dokumentets betydelse	6
1.3	Efterbeställning	6
1.4	Samtidigt gällande dokument	6
1.5	Målgrupp för detta dokument	6
1.6	Så använder man detta dokument	6
1.6.1	Kataloger och hänvisningar	6
1.6.2	Riktningssuppgifter	7
1.6.3	Begrepp "Maskin"	7
1.6.4	Bilder	7
1.6.5	Dokumentets omfattning	7
1.6.6	Presentationsmedel	7
1.6.7	Omräkningstabell	9
2	Säkerhet	12
2.1	Avsett bruk	12
2.2	Felanvändning som rimligtvis kan förutses	12
2.3	Maskinens livslängd	13
2.4	Grundläggande säkerhetsanvisningar	13
2.4.1	Bruksanvisningens betydelse	13
2.4.2	Operatörernas kvalifikationer	13
2.4.3	Fackpersonalens kvalifikationer	14
2.4.4	Barn i fara	14
2.4.5	Koppla på maskinen	14
2.4.6	Konstruktionsändringar på maskinen	14
2.4.7	Extrautrustningar och reservdelar	14
2.4.8	Arbetsplatser på maskinen	15
2.4.9	Driftsäkerhet: Tekniskt klanderfritt tillstånd	15
2.4.10	Riskområden	16
2.4.11	Håll skyddsanordningarna funktionsdugliga	18
2.4.12	Personliga skyddsutrustningar	18
2.4.13	Säkerhetsdekaler på maskinen	19
2.4.14	Trafiksäkerhet	19
2.4.15	Parkera maskinen säkert	20
2.4.16	Drivmedel	20
2.4.17	Faror på grund av arbetsomgivningen	21
2.4.18	Riskkällor på maskinen	21
2.4.19	Faror vid bestämda uppgifter: Arbeten på maskinen	22
2.4.20	Beteende vid farliga situationer och vid olyckor	24
2.5	Säkerhetsrutiner	24
2.5.1	Stoppa och säkra maskinen	24
2.5.2	Säkra upplyft maskin och maskindelar mot att sänkas ner	24
2.5.3	Genomföra oljenivåkontroll, olje- och filterelementbyte säkert	25
2.6	Säkerhetsdekaler på maskinen	25
2.7	Informationsdekaler på maskinen	33
2.8	Säkerhetsutrustning	41
3	Maskinbeskrivning	43
3.1	Maskinöversikt	43
3.2	Överbelastningsskydd på maskinen	45
3.3	Märkning	45
3.4	Mellanöverföringsaxel	46
4	Tekniska data	47
4.1	Mått	47
4.2	Vikter	47
4.3	Ytkapacitet	47
4.4	Snitthöjd	47
4.5	Tekniskt tillåten maxhastighet (körning på väg)	47
4.6	Luftburen ljudemission	47
4.7	Omgivningstemperatur	48

4.8	Krav på traktorn – effekt.....	48
4.9	Krav på traktorn – hydraulsystem	48
4.10	Krav på traktorn – elsystem	48
4.11	Maskinens utrustning	48
4.12	Drivmedel	48
4.12.1	Oljor	49
4.12.2	Smörjfetter	49
5	Manöver- och indikeringsselement.....	50
5.1	Hydrauliska styrdon för traktorn	50
6	Första idrifttagningen.....	51
6.1	Checklista för den första idrifttagningen.....	51
6.2	Kraftöverföringsaxel	52
6.2.1	Anpassa kraftöverföringsaxel.....	52
6.2.2	Montera kraftöverföringsaxeln på maskinen	53
6.3	Montera belysningsanläggningen	53
6.4	Anpassa kopplingspunkter	54
7	Idrifttagning	58
7.1	Beräkna barlast för kombinationen av traktor och maskin	58
7.2	Preparera traktorn	61
7.3	Montera toppstångsgaffeln	62
7.4	Koppla maskinen på traktorn	63
7.5	Montera dragarmsadaptorn	65
7.6	Kontrollera/ställa in parallell utlyftning.....	65
7.7	Påmontering avlastningsfjädrar	66
7.8	Koppla på hydraulslangarna	70
7.9	Ansluta vägbelysning	71
7.10	Ansluta kameramonitorsystem.....	73
7.11	Spänna skyddsduk.....	74
7.12	Montage av kraftöverföringsaxeln.....	74
7.13	Kontrollera förmonteringsmått.....	75
7.14	Kontrollera hållare och låskona	76
7.15	Kontrollera fjädrar på fjäderberedare	76
7.16	Grundinställning slätteraggregat.....	77
8	Manövrering	78
8.1	Frontskydd	78
8.1.1	Fälla upp frontskydd.....	78
8.1.2	Fälla ner frontskyddet	79
8.2	Sidoskydd – vid utförande "Standard".....	79
8.2.1	Fälla upp sidoskydd – vid utförande "Standard" (transportläge).....	80
8.2.2	Fälla ner sidoskydd – vid utförande "Standard" (arbetsläge).....	80
8.3	Sidoskydd – vid utförande "Hydrauliskt fällbara sidoskydd".....	81
8.3.1	Fälla upp sidoskydd – vid utförande "Hydrauliskt fällbara sidoskydd" (transportläge).....	81
8.3.2	Fälla ner sidoskydd – vid utförande "Hydrauliskt fällbara sidoskydd" (arbetsläge).....	82
8.4	Manövrera stödfot	82
8.4.1	Bringa stödfoten i transportläge	82
8.4.2	Bringa stödfoten i stödläge	83
8.5	Stänga/öppna avstängningskran	83
8.6	Sänk maskinen från transportläge till arbetsläge	84
8.7	Lyfta maskinen från arbets- till transportläge	84
8.8	Fältdrift	85
8.9	Använda kameramonitorsystemet	86
9	Körning och transport.....	87
9.1	Förbereda maskinen för körning på väg	87
9.2	Parkera maskinen	88
9.3	Förbereda maskinen för transport.....	90
9.3.1	Checklista för att transportera maskinen	91
9.3.2	Lyfta maskinen.....	91
9.3.3	Surra fast maskin	92

10	Inställningar	93
10.1	Ställ in snitthöjd	93
10.2	Teleskop-toppstång	94
10.3	Inställning avlastningsfjäders/fjädrarna	95
10.4	Höja/sänka marktryck – mekanisk avlastningsjustering)	97
10.5	Ställa in sidoskydd	98
10.6	Ställ in beredningsvarvtal	98
10.7	Ställa in beredningsgrad	99
10.8	Ställa in strängbredd	100
10.9	Ställ in breddavläggning.....	101
10.10	Ställa in/kontrollera kameramonitorssystem	101
11	Underhåll – Allmänt	104
11.1	Underhållstabell	104
11.1.1	Underhåll – innan säsongen	104
11.1.2	Underhåll – efter säsongen	105
11.1.3	Underhåll – En gång efter 50 timmar	106
11.1.4	Underhåll - var 10:e timme, minst dagligen	106
11.1.5	Underhåll – Var 50:e timme	106
11.1.6	Underhåll – Var 200:e timme	106
11.2	Åtdragningsmoment.....	106
11.3	Avvikande åtdragningsmoment.....	110
11.4	Ventilation av friktionskopplingen.....	110
11.5	Kontrollera skyddsdukar	112
11.6	Rengöring av maskinen	113
11.7	Drivrem	113
11.7.1	Avmontera/montera skyddet	113
11.7.2	Avspänna/spänna remdrivningen	114
11.7.3	Kontrollera/ställa in remspänning.....	115
11.7.4	Kontrollera drivremmar avseende skador	116
11.7.5	Byte av drivrem	116
12	Underhåll - Hydraulik	117
12.1	Hydraulolja	118
12.2	Kontrollera hydraulslangar	118
13	Underhåll - Växellåda	119
13.1	Översikt växlar	119
13.2	Ingångsväxel.....	120
13.3	Huvudväxel	121
14	Underhåll – mejningsbalk	123
14.1	Rotornav	124
14.2	Ersätta skjuvsåkringen på rotornavet.....	125
14.3	Kontrollera/ersätta kniv	126
14.4	Kontrollera/ersätt fästbultar	129
14.5	Kontrollera/ersätt knivbärare	132
14.6	Kontrollera stötkanter på mejningsbalk.....	134
14.7	Kontrollera/ersätta mejningsrotorer/mejningstrummor	135
14.8	Kontrollera oljenivå	137
15	Underhåll – smörjning	139
15.1	Smörja kraftöverföringsaxel	140
15.2	Smörjschema – maskin.....	141
16	Störningar, orsak och åtgärd	142
16.1	Störningar allmänt.....	142
17	Avfallshantering	143
	Register	144
18	Försäkran om överensstämmelse	149

1 Om detta dokument

1.1 Giltighet

Detta dokument gäller för maskiner av typ:

EasyCut F 360 CV

All information, bilder och tekniska uppgifter i det här dokumentet motsvarar utförandet som gäller vid tidpunkten för publiceringen.

Tillverkaren förbehåller sig rätten att utan föregående meddelande utföra konstruktionsändringar.

1.2 Dokumentets betydelse

Detta dokument är ett viktigt dokument. Det riktar sig till användaren och innehåller säkerhetsrelevanta uppgifter.

- ▶ Läs igenom och beakta detta dokument innan arbetet påbörjas.
- ▶ Förvara detta dokument i dokumenthållaren inom räckhåll för maskinens användare, [se Sida 43](#).
- ▶ Detta dokument ska lämnas över till efterkommande användare.

1.3 Efterbeställning

Om detta dokument har blivit helt eller delvis obrukbart eller om det behövs på ett annat språk, kan du beställa ett reservdokument genom att ange dokumentnumret som står på omslaget. Dokumentet kan även laddas ner online via KRONE MEDIA <https://media.mykrone.green>.

1.4 Samtidigt gällande dokument

För att garantera säker och föreskriftsmässig användning, skall följande samtidigt gällande dokument beaktas.

- Bruksanvisning kraftöverföringsaxel
- Monteringsanvisning, KRONE
- Reservdelslista, KRONE

1.5 Målgrupp för detta dokument

Detta dokument vänder sig till användaren av maskinen, vilken uppfyller minimikraven för personalkvalifikation, [se Sida 13](#).

1.6 Så använder man detta dokument

1.6.1 Kataloger och hänvisningar

Innehållsförteckning/sidhuvud

Innehållsförteckningen och sidhuvudena i detta dokument används för snabborientering i kapitlen.

Register

I registret kan man målmedvetet söka efter information för ett speciellt ändamål, med hjälp av uppslagsord i alfabetisk ordningsföljd. Registret befinner sig på de sista sidorna i detta dokument.

Hänvisningar

I texten finns hänvisningar till ett annat dokument eller med en sidhänvisning till något annat ställe i dokumentet.

Exempel:

- Kontrollera att alla skruvar på maskinen sitter ordentligt, [se Sida 7](#). (INFO: Om du använder det här dokumentet i elektronisk form kommer du till den angivna sidan genom att klicka med musen på länken.)
- Mer information hittar du i bruksanvisningen från kraftöverföringsaxelns tillverkare.

1.6.2 Riktningssuppgifter

I detta dokument gäller riktningssuppgifter som fram, bak, höger och vänster alltid i maskinens färdriktning.

1.6.3 Begrepp "Maskin"

I fortsättningen i det här dokumentet betecknas "frontslåtteraggregatet" även som "maskin".

1.6.4 Bilder

Bilderna i detta dokument visar inte alltid den exakta maskintypen. Informationer som refererar till bilden motsvarar alltid detta dokumentets maskintyp.

1.6.5 Dokumentets omfattning

I det här dokumentet beskrivs förutom standardutrustningen även bipacker och varianter för maskinen. Din maskin kan avvika från detta.

1.6.6 Presentationsmedel






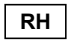


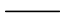
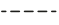








Symboler i texten

För att ge texten en överskådlig form används följande typografiska markeringar (symboler):

- ▶ Denna pil kännetecknar ett **handlingssteg**. Flera pilar i följd kännetecknar en handlingsföljd, som skall utföras steg för steg.
- ✓ Den här symbolen kännetecknar en **förutsättning** som måste vara uppfylld för att utföra ett handlingssteg eller en handlingsföljd.
- ⇒ Denna pil kännetecknar **mellanresultatet** för ett handlingssteg.
- ➔ Denna pil kännetecknar **resultatet** av ett handlingssteg eller en handlingsföljd.
- Denna punkt kännetecknar en **uppräkningspunkt**. Om punkten är indragen, kännetecknar den andra nivån i uppräkningspunkten.

Symboler i illustrationer

Följande symboler kan användas i illustrationer:

Symbol	Förklaring	Symbol	Förklaring
	Referenstecken för komponent		Position för en komponent (t.ex. flytta från position I till position II)
	Mått (t.ex. även B = bredd, H = höjd, L = längd)		Förstoring av en bilddel
	Maskinens vänstra sida		Maskinens högra sida
	Körriktning		Rörelseriktning
	Referenslinje för synligt material		Referenslinje för dolt material
	Mittlinje		Läggningsvägar
	öppen		stängd
 	Applicera flytande smörjmedel (t.ex. smörjolja)	 	Applicera smörjfett

Varningsinformation

Varningar för faror visas som varningsskyltar avskilda från övriga texten och är markerade med farosymbol och signalord.

För att undvika personskador måste varningsanvisningarna läsas fullständigt och åtgärderna måste följas.

Förklaring av farosymbol



Detta är en farosymbol som varnar för personskaderisk.

Beakta alla anmärkningar som är markerade med farosymbolen för att undvika personskador eller död.

Förklaring av signalorden



Signalordet FARA varnar för en farlig situation, vilken leder till svåra personskador eller död om varningsskylten ignoreras.



Signalordet VARNING varnar för en farlig situation, vilken kan leda till svåra personskador eller död om varningsskylten ignoreras.

 **OBSERVERA**

Signalodet FÖRSIKTIG varnar för en farlig situation, vilken kan leda till lätta till medelsvåra personskador om varningsskylten ignoreras.

Exempel på en varning:

 **VARNING**

Ögonskador på grund av omkringflygande smutspartiklar

Vid rengöringsarbeten med tryckluft slungas smutspartiklar bort med hög hastighet och kan träffa ögonen. Detta kan då leda till skador på ögonen.

- ▶ Håll personer borta från arbetsområdet.
- ▶ Använd personlig skyddsutrustning (t.ex. skyddsglasögon) vid rengöringsarbeten med tryckluft.

Varningar för materiella skador/miljöskador

Varningar för materiella skador/miljöskador har skilts ut från den övriga texten och försetts med märkningen "Obs".

Exempel:

OBS

Skador på växellåda på grund av för låg oljenivå

Vid för låg oljenivå kan skador på växellådan uppstå.

- ▶ Kontrollera växelloljenivån med jämna mellanrum och fyll på olja vid behov.
- ▶ Kontrollera växelloljenivån ca 3 till 4 timmar efter det att maskinen har stängts av och bara när maskinen står vågrätt.

Anmärkningar med information och rekommendationer

Extra information och rekommendationer för en störningsfri och produktiv drift av maskinen är avskilda från övriga texten och markerade med ordet "Info".

Exempel:

INFO

Varje säkerhetsdekal har ett beställningsnummer och kan beställas direkt hos tillverkaren eller en auktoriserad återförsäljare.

1.6.7 Omräkningstabell

Med följande tabell kan metriska enheter räknas om till US-enheter.

Storlek	SI enheter (metriskt)		Faktor	Tum-pund-enheter	
	Enhetsnamn	Förkortning		Enhetsnamn	Förkortning
Yta	Hektar	ha	2,47105	Acre	acres
Volymström	Liter per minut	l/min	0,2642	US gallon per minut	gpm
	Kubikmeter per timme	m ³ /h	4,4029		

Storlek	SI enheter (metriskt)		Faktor	Tum-pund-enheter	
	Enhetsnamn	Förkortning		Enhetsnamn	Förkortning
Kraft	Newton	N	0,2248	Pund kraft	lbf
Längd	Millimeter	mm	0,03937	Tum	in.
	Meter	m	3,2808	Fot	ft
Effekt	Kilowatt	kW	1,3410	Hästkraft	hk
Tryck	Kilopascal	kPa	0,1450	Pund per kvadrattum	psi
	Megapascal	MPa	145,0377		
	Bar (icke-SI)	bar	14,5038		
Vridmoment	Newtonmeter	Nm	0,7376	Pound-foot eller foot-pound	ft·lbf
			8,8507	Pound-inch eller inch-pound	in·lbf
Temperatur	Grader Celsius	°C	°C x 1,8 + 32	Grader Fahrenheit	°F
Hastighet	Meter per minut	m/min	3,2808	Fot per minut	ft/min
	Meter per sekund	m/s	3,2808	Fot per sekund	ft/s
	Kilometer per timme	km/h	0,6215	Miles per timme	mph
Volym	Liter	l	0,2642	US gallon	US gal.
	Milliliter	ml	0,0338	US uns	US oz.
	Kubikcentimeter	cm ³	0,0610	Kubiktum	in ³
Vikt	Kilogram	kg	2,2046	Pund	lbs

Denna sida har avsiktligt lämnats fri.

2 Säkerhet

2.1 Avsett bruk

Den här maskinen är ett slåtteraggregat och är till för att slå skördematerial.

Den föreskriftsmässiga användningen av denna maskin förutsätter att skördematerialet består av halm och blad och att detta befinner sig på marken.

Maskinen är uteslutande avsedd för användning inom lantbruk och får endast användas när

- alla säkerhetsanordningar enligt bruksanvisningen finns på plats och befinner sig i skyddsläge.
- alla säkerhetsanvisningar i bruksanvisningen beaktas och efterföljs, både i kapitlet "Grundläggande säkerhetsanvisningar" [se Sida 13](#), och direkt i kapitlen i bruksanvisningen.

Maskinen får endast användas av personer som uppfyller maskintillverkarens kvalifikationskrav, [se Sida 13](#).

Bruksanvisningen är beståndsdel av maskinen och måste därför alltid medföras vid användning. Manövreringen av maskinen får endast ske efter instruktioner och under beaktande av denna bruksanvisning.

Arbeten och användningar av maskinen som inte finns beskrivna i bruksanvisningen kan leda till svåra personskador eller dödsfall samt maskin- och saksador.

Egenmäktiga ändringar på maskinen kan inverka menligt på maskinens egenskaper eller störa korrekt funktion. Tillverkaren fransäger sig därför allt ansvar vid skador som orsakats av användarens ingrepp på maskinen.

Till avsedd användning hör även att följa de drifts-, underhålls- och reparationsanvisningar, som föreskrivs av tillverkaren.

2.2 Felanvändning som rimligtvis kan förutses

Allt nyttjande utanför den avsedda användningen, [se Sida 12](#), är ej avsedd användning och utgör därför en felaktig användning enligt maskindirektivet. Tillverkaren ansvarar ej för skador från sådan användning, utan detta gör endast användaren.

Felaktig användning innebär t.ex.:

- Hantering eller bearbetning av skördematerial, vilka ej är medtagna under avsedd användning, [se Sida 12](#)
- transport av personer
- transport av gods
- överskridande av den godkända totalvikten
- Icke-efterlevnad av säkerhetsdekalerna på maskinen och säkerhetsanvisningar i bruksanvisningen
- genomförande av störningsavhjälpning eller inställnings-, rengörings-, reparations- och underhållsarbeten i strid mot uppgifterna i bruksanvisningen
- egenmäktiga förändringar på maskinen
- Montering av ej godkänd/frigiven extrautrustning
- användning av ej KRONE originalreservdelar
- stationär drift av maskinen

Egenmäktiga förändringar på maskinen kan negativt påverka maskinens egenskaper eller säker användning eller störa korrekt funktion. Egenmäktiga förändringar befriar därför tillverkaren från alla slags krav på skadestånd utifrån detta.

2.3 Maskinens livslängd

- Maskinens livslängd beror på korrekt manövrering och underhåll samt på arbetsförhållandena.
- Genom att följa anvisningarna och anmärkningarna i denna bruksanvisning kan en ständig driftberedskap och en lång livslängd uppnås för maskinen.
- Allt efter säsong skall maskinen kontrolleras fullständigt med avseende på slitage och andra skador.
- Skadade eller slitna komponenter skall ersättas innan maskinen tas i drift igen.
- Efter fem års användning måste maskinen genomgå en komplett teknisk kontroll efter vilken det avgörs om maskinen kan användas vidare eller ej.
- Teoretiskt är maskinens livslängd obegränsad eftersom alla slitna eller skadade delar kan ersättas.

2.4 Grundläggande säkerhetsanvisningar

Underlåtenhet att följa säkerhetsanvisningarna och varningsskyltarna

Underlåtenhet att följa säkerhetsanvisningarna och varningsskyltarna kan leda till fara för personer, miljö och egendom.

2.4.1 Bruksanvisningens betydelse

Denna bruksanvisning är ett viktigt dokument och en del av maskinen. Den riktar sig till användaren och innehåller säkerhetsrelevanta uppgifter.

Endast de tillvägagångssätt som anges i bruksanvisningen är säkra. Om anvisningarna i bruksanvisningen inte följs kan personer skadas svårt eller dödas.

- ▶ "Grundläggande säkerhetsanvisningar" ska läsas igenom helt och beaktas innan maskinen används första gången.
- ▶ Före arbetet ska de relevanta avsnitten i bruksanvisningen dessutom läsas igenom och beaktas.
- ▶ Förvara bruksanvisningen inom räckhåll för maskinens användare i dokumentbehållaren, [se Sida 43](#).
- ▶ Bruksanvisningen ska lämnas över till efterkommande användare.

2.4.2 Operatörernas kvalifikationer

Vid felaktig användning av maskinen kan personer skadas svårt eller dödas. För att undvika olyckor måste alla personer som arbetar med maskinen uppfylla följande minimikrav:

- Fysiskt kapabel att styra maskinen.
- Uppfyller säkerhetskraven inom ramen för denna bruksanvisning vid arbeten på maskinen.
- Förstår maskinens funktionssätt inom ramen för arbetet som skall utföras och kan se och förhindra arbetsriskerna.
- Har läst igenom bruksanvisningen och kan omsätta informationen i denna på ändamålsenligt sätt.
- Förtrogen med säker användning av fordon.
- Förfogar över tillräckliga kunskaper och föreskrivet körkort vid körning på allmän väg.

2.4.3 Fackpersonalens kvalifikationer

Om arbetena som ska genomföras (montering, ombyggnad, omställning, utökning, reparation, uppgradering) genomförs felaktigt på maskinen föreligger risk för allvarliga eller dödliga personskador. För att undvika olyckor måste alla personer som genomför arbeten enligt denna anvisning uppfylla följande minimikrav:

- Personen är en kvalificerad specialist med motsvarande utbildning.
- Personen har genom sin tekniska kunskap förmågan att montera den (delvis) isärtagna maskinen enligt tillverkarens monteringsanvisning.
- Personen har genom sin tekniska kunskap, t.ex. genom en utbildning, förmågan att bygga ut, modifiera och reparera maskinen enligt motsvarande anvisning.
- Personen har läst igenom bruksanvisningen och kan omsätta informationen i denna på ett ändamålsenligt sätt.
- Personen kan utföra de arbeten som ska genomföras inom ramen för den här anvisningen på ett säkert sätt.
- Personen förstår funktionssättet för arbetet som ska genomföras och för maskinen, och kan identifiera och undvika farorna med arbetet.
- Personen har läst den här anvisningen och kan genomföra instruktionerna i anvisningen.

2.4.4 Barn i fara

Barn kan inte bedöma faror och uppträder oberäkneligt.

Därför är barn speciellt utsatta för faror.

- ▶ Håll barn borta från maskinen.
- ▶ Håll barn borta från drivmedel.
- ▶ Speciellt före start och utlösning av maskinrörelser skall man säkerställa att inga barn befinner sig i riskområdet.

2.4.5 Koppla på maskinen

Genom felaktig sammankoppling av traktor och maskin uppstår risker som kan förorsaka svåra olyckor.

- ▶ Observera alla bruksanvisningar vid sammankopplingen:
 - Traktorns bruksanvisning
 - Maskinens bruksanvisning, [se Sida 58](#)
 - Kraftöverföringsaxelns bruksanvisning
- ▶ Beakta kombinationens förändrade köregenskaper.

2.4.6 Konstruktionsändringar på maskinen

Konstruktionsändringar och kompletteringar som inte har auktoriserats av KRONE kan påverka maskinens funktionsduglighet och driftsäkerhet på ett negativt sätt och därmed orsaka allvarliga eller dödliga skador. Därigenom kan även maskinens godkännande för vägtrafik påverkas.

Konstruktionsändringar och kompletteringar som inte har auktoriserats av KRONE är inte tillåtna.

2.4.7 Extrautrustningar och reservdelar

Extrautrustningar och reservdelar, som inte uppfyller tillverkarens krav, kan påverka maskinens driftsäkerhet på ett negativt sätt och förorsaka olyckor.

- ▶ För att säkerställa driftsäkerheten, skall man alltid använda sig av original- eller standarddelar, som uppfyller tillverkarens krav.

2.4.8 Arbetsplatser på maskinen

Passagerare

Passagerare kan skadas svårt eller falla ned från maskinen och köras över. Föremål som slungas iväg kan träffa och skada passagerare.

- ▶ Låt aldrig passagerare åka med på maskinen.

2.4.9 Driftsäkerhet: Tekniskt klanderfritt tillstånd

Får endast användas efter korrekt idrifttagning

Maskinens driftsäkerhet kan inte garanteras utan att idrifttagningen skett på ett korrekt sätt i enlighet med denna bruksanvisning. Detta leder till att det föreligger risk för olyckor med svåra eller livshotande personskador som följd.

- ▶ Maskinen får endast användas efter korrekt idrifttagning, [se Sida 58](#).

Maskinens tekniskt klanderfria tillstånd

Felaktigt underhåll och inställning kan påverka maskinens driftsäkerhet och förorsaka olyckor. Därigenom kan personer skadas allvarligt eller dödas.

- ▶ Alla underhålls- och inställningsarbeten skall utföras enligt kapitlen Underhåll och Inställning.
- ▶ Före alla underhålls- och inställningsarbeten skall maskinen stoppas och säkras, [se Sida 24](#).

Fara på grund av skador på maskinen

Skador på maskinen kan påverka maskinens driftsäkerhet på ett negativt sätt och förorsaka olyckor. Därigenom kan personer skadas allvarligt eller dödas. Följande delar är speciellt viktiga för maskinens säkerhet:

- Skyddsanordningar
- Kopplingsanordningar
- Belysning
- Hydraulik
- Kraftöverföringsaxel

Vid tveksamhet om huruvida maskinen är driftsäker, exempelvis vid oväntat förändrade köregenskaper, synliga skador eller drivmedel som rinner ut:

- ▶ Stoppa maskinen och säkra den, [se Sida 24](#).
- ▶ Åtgärda omedelbart skadornas troliga orsaker, exempelvis genom att avlägsna kraftig smuts eller dra fast lösa skruvar.
- ▶ Fastställ orsaken till skadan med hjälp av denna bruksanvisning och åtgärda om möjligt, [se Sida 142](#).
- ▶ Vid skador, vilka kan inverka på driftsäkerheten och som inte kan åtgärdas med hjälp av denna bruksanvisning: Låt en kvalificerad fackverkstad åtgärda skadorna.

Tekniska gränsvärden

Om de tekniska gränsvärdena inte beaktas kan maskinen skadas. Detta kan ge upphov till olyckor, vilket i sin tur orsakar allvarliga eller livshotande personskador. Följande tekniska gränsvärden är särskilt viktiga för säkerheten:

- Hydraulikens maximalt tillåtna drifttryck
- Drivningens maximalt tillåtna varvtal
- Traktorns maximalt tillåtna axelbelastningar
- Maximalt tillåten transporthöjd och -bredd
- ▶ Observera gränsvärdena, [se Sida 47](#).

2.4.10 Riskområden

När maskinen är påkopplad kan det uppstå ett riskområde kring den här maskinen.

För att inte komma in i maskinens riskområde måste minst säkerhetsavståndet följas.

Om säkerhetsavståndet inte beaktas kan personer skadas svårt eller dödas.

- ▶ Koppla endast på drivningarna och motorn när inga personer har underskridit säkerhetsavståndet.
- ▶ Koppla från drivningarna om personer underskrider säkerhetsavståndet.
- ▶ Stanna maskinen i ranger- och fältdrift.

Säkerhetsavståndet är:

Vid maskin i växling och fältdrift	
Framför maskinen	30 m
Bakom maskinen	5 m
Vid sidan av maskinen	3 m

Vid påslagen maskin utan körrörelse	
Framför maskinen	3 m
Bakom maskinen	5 m
Vid sidan av maskinen	3 m

Säkerhetsavstånden som anges här är minimiavstånd enligt ändamålsenlig användning. Dessa säkerhetsavstånd måste ökas vid behov, beroende på drift- och omgivningsförhållandena.

- ▶ Före alla arbeten framför och bakom traktorn och i maskinens riskområde: Stoppa och säkra maskinen, [se Sida 24](#). Detta gäller även för korta kontrollarbeten.
- ▶ Ta hänsyn till alla uppgifter i alla relevanta bruksanvisningar:
 - Traktorns bruksanvisning
 - Maskinens bruksanvisning
 - Kraftöverföringsaxelns bruksanvisning

Riskområde kraftöverföringsaxel

Personer kan fastna, dras in och skadas allvarligt av kraftöverföringsaxeln.

- ▶ Beakta kraftöverföringsaxelns bruksanvisning.
- ▶ Beakta tillräcklig överlappning av profilrör och kraftöverföringsaxlarnas skyddsror.
- ▶ Säkerställ att kraftöverföringsaxlarnas skyddsror är påsatta och funktionsdugliga.

- ▶ Låt kraftuttagslåsningarna haka i. Kraftuttagsgaffelns anordning mot obehörig användning får inte ha ställen som kan leda till indragning eller upprullning (t.ex. genom en ringformad konstruktion, skyddskragar runt om säkringsstiftet).
- ▶ Förhindra kraftöverföringsaxlarnas skyddsror från att löpa med genom att hänga upp kedjorna.
- ▶ Säkerställ att ingen uppehåller sig i kraftuttagets och kraftöverföringsaxelns riskområde.
- ▶ Säkerställ att det valda varvtalet och rotationsriktning för traktorns kraftuttag överensstämmer med maskinens tillåtna varvtal och rotationsriktning.
- ▶ Om för stora vinklar uppstår mellan kraftöverföringsaxeln och kraftuttaget ska kraftuttaget frånkopplas. Maskinen kan skadas. Delar kan slungas iväg och skada personer.

Riskområde kraftuttag

Personer kan fastna, dras in och skadas allvarligt av kraftuttaget och de drivna komponenterna.

Före tillkopplingen av kraftuttaget:

- ▶ Säkerställ att alla skyddsanordningarna är påsatta och har satts i skyddsläge.
- ▶ Säkerställ att ingen uppehåller sig i kraftuttagets och kraftöverföringsaxelns riskområde.
- ▶ Koppla från drivningarna när de inte behövs.

Riskområde mellan traktorn och maskinen

Uppehåller personer sig mellan traktorn och maskinen kan de skadas allvarligt eller dödas om traktorn rullar iväg, oaktsamhet eller genom maskinrörelser:

- ▶ Stoppa och säkra maskinen innan alla arbeten mellan traktor och maskin, [se Sida 24](#). Detta gäller även för kortare kontrollarbeten.
- ▶ När redskapslyften måste användas, måste alla personer avvisas från redskapslyftens rörelseområde.

Riskområde föremål som slutas iväg

Skördematerial eller främmande föremål kan slungas iväg som projektiler och skada eller döda personer.

- ▶ Avvisa alla personer från maskinens riskområde innan maskinen startas.
- ▶ När personer befinner sig i maskinens riskområde ska drivningarna och dieselmotorn omedelbart stängas av.

Riskområde med tillkopplad drivning

Med tillkopplad drivning består livsfara på grund av maskindelar som rör sig. Personer får inte uppehålla sig i maskinens riskområde.

- ▶ Avvisa alla personer från maskinens riskområde innan maskinen startas.
- ▶ Om en farlig situation uppstår, koppla från drivningarna direkt och avvisa personer från riskområdet.

Riskområde på grund av maskindelar som fortfarande rör sig (eftersläpning)

Maskindelar som stannar med eftergång kan orsaka allvarliga eller livshotande skador.

Efter att drivningarna stängts av stannar följande maskindelar med eftersläpning:

- Kraftöverföringsaxlar
- Mejningsrotorer
- Beredare
- Transportanordningar
- ▶ Stoppa maskinen och säkra den, [se Sida 24](#).
- ▶ Gå inte fram till maskinen förrän alla maskindelar har stannat helt.

2.4.11 Håll skyddsanordningarna funktionsdugliga

Om skyddsanordningar saknas eller är skadade, kan rörliga maskindelar förorsaka svåra personskador eller död.

- ▶ Skadade skyddsanordningar ska ersättas.
- ▶ Demonterade skyddsanordningar och maskindelar ska monteras igen och sättas i skyddsläge före idrifttagningen.
- ▶ Om du är osäker på om alla skyddsanordningar är korrekt monterade och funktionsdugliga, låt en specialiserad verkstad utföra en kontroll.

Kraftöverföringsaxlarnas skyddsror ska hållas funktionsdugligt

Överlappningen mellan kraftöverföringsaxel och skyddslock på maskinen får inte underskrida 50 mm. Denna minsta skyddsöverlappning krävs även för skyddsanordningar för vidvinkelkraftöverföringsaxlar och vid användning av kopplingar eller andra komponenter. Om operatören behöver greppa tag i kraftöverföringsaxeln för att ansluta kraftöverföringsaxeln mellan kraftöverföringsaxlarnas skyddsror och skyddslocket, behöver spelrummet i en nivå uppgå till minst 50 mm. Spelrummet får inte överskrida 150 mm för någon nivå.

2.4.12 Personliga skyddsutrustningar

Användning av personliga skyddsutrustningar är en viktig säkerhetsåtgärd. Saknad eller olämplig personlig skyddsutrustning ökar hälsoriskerna och faran för personskador.

Exempel på personlig skyddsutrustning:

- Lämpliga skyddshandskar
- Säkerhetsskor
- Tätt åtsittande skyddskläder
- Hörselskydd
- Skyddsglasögon
- Vid dammbildning: lämpligt andningskydd
- ▶ Fastlägg och tillhandahåll personliga skyddsutrustningar för varje arbetsinsats.
- ▶ Använd endast personlig skyddsutrustning, som har korrekt status som ger ett verksamt skydd.
- ▶ Personlig skyddsutrustning skall anpassas till personen, t.ex. storleken.
- ▶ Ta av olämpliga kläder och smycken (t.ex. ringar, kedjor) och använd hårnät om du har långt hår.

2.4.13 Säkerhetsdekaler på maskinen

Säkerhetsdekaler på maskinen varnar för faror på riskställen och är viktiga beståndsdelar av maskinens säkerhetsutrustning. Saknas säkerhetsdekaler ökar risken för svåra och dödliga personskador.

- ▶ Rengör smutsiga säkerhetsdekaler.
- ▶ Kontrollera att säkerhetsdekaler är fullständiga och går att läsa efter varje rengöring.
- ▶ Byt genast säkerhetsdekaler som saknas eller är skadade och oläsliga.
- ▶ Fäst respektive säkerhetsdekaler på reservdelar.

Beskrivningar, förklaringar och beställningsnummer för säkerhetsdekaler, [se Sida 25](#).

2.4.14 Trafiksäkerhet

Faror vid körning på väg

Om maskinen överskrider de maximala måtten och vikterna som enligt lag gäller i det aktuella landet och maskinen inte är upplyst i enlighet med bestämmelserna, utgör maskinen en risk för andra trafikanter vid körning på väg.

- ▶ Före körning på väg, se till att de maximalt tillåtna måtten, vikterna samt axeltrycket, den statiska belastningen och släpvnagsvikterna, som enligt nationell lagstiftning gäller på körning på väg, inte överskrids.
- ▶ Före körning på väg, slå på belysningen för körning på väg och kontrollera att den fungerar enligt föreskrifterna.
- ▶ Stäng alla avstängningskranar för maskinens hydraulförsörjning mellan traktor och maskin innan körning på väg.
- ▶ Sätt traktorns styrdon i neutralläge och lås innan körning på väg.

Faror vid körning på väg och fält

Påkopplade och monterade maskiner förändrar traktorns köregenskaper. Köregenskaperna beror exempelvis på driftstillståndet och underlaget. När föraren inte tar hänsyn till förändrade köregenskaper kan detta förorsaka olyckor.

- ▶ Beakta åtgärder för körning på väg och fält, [se Sida 87](#).

Faror vid körning på väg med ej korrekt förberedd maskin

Om maskinen inte är korrekt förberedd för körning på väg, kan svåra trafikolyckor inträffa.

- ▶ Förbered alltid maskinen för körning på väg innan körning på väg, [se Sida 87](#).

Fara vid kurvtagning med tillkopplad maskin och på grund av totalbredden

På grund av att svängen tas ut med maskinen vid kurvtagning och på grund av totalbredden kan olyckor orsakas.

- ▶ Ta hänsyn till traktorns och maskinens totalbredd.
- ▶ Ta hänsyn till det större svängområdet vid kurvtagning.
- ▶ Beakta personer, mötande trafik och hinder vid svängning.

Faror när maskinen körs i sidolutning

Maskinen kan välta när den körs på sluttningar. Därigenom kan olyckor förorsakas och personer skadas allvarligt eller dödas.

- ▶ Arbeta och kör endast på en sluttning om marken på sluttningen är jämn och däckens kontakt med marken är säkerställd.
- ▶ Vänd maskinen med låg hastighet. Gör en stor sväng när du vänder.
- ▶ Undvik att köra på tvären i sluttningar eftersom maskinens tyngdpunkt förändras särskilt genom lasten och när maskinfunktioner utförs.
- ▶ Undvik ryckiga styrrörelser på sluttningar.
- ▶ Sätt inte maskinen från arbets- till transportläge eller från transport- till arbetsläge så länge maskinen används i sluttningens tvärriktning.
- ▶ Ställ inte maskinen i sidolutning.

2.4.15 Parkera maskinen säkert

En felaktigt parkerad och otillräckligt säkrad maskin kan utgöra en fara för personer, särskilt för barn, och okontrollerat sätta sig i rörelse eller välta. Personer kan skadas eller dödas.

- ▶ Parkera maskinen på bärkraftigt och plant underlag.
- ▶ Kontrollera inför inställnings-, reparations-, underhålls- och rengöringsarbeten att maskinen står stabilt.
- ▶ I kapitlet Körning och transport ska avsnittet "Parkera maskinen" beaktas, [se Sida 88.](#)
- ▶ Före parkeringen: Stoppa och säkra maskinen, [se Sida 24.](#)

2.4.16 Drivmedel

Olämpliga drivmedel

Drivmedel som inte uppfyller tillverkarens krav, kan påverka maskinens driftsäkerhet på ett negativt sätt och förorsaka olyckor.

- ▶ Använd endast drivmedel som uppfyller tillverkarens krav.

Angående kraven på drivmedlen, [se Sida 48.](#)

Förorening av hydraulik- och/eller bränslesystemet

Om främmande föremål och/eller vätska tränger in i hydraul- och/eller bränslesystemet kan detta påverka maskinens driftsäkerhet på ett negativt sätt och förorsaka olyckor.

- ▶ Rengör alla anslutningar och komponenter.
- ▶ Förslut öppna anslutningar med skyddslock.

Miljöskydd och avfallshantering

Drivmedel som dieselbränsle, bromsvätska, frostskyddsmedel och smörjmedel (t.ex. växellådsolja, hydraulolja) kan skada miljö och hälsa.

- ▶ Drivmedel får inte belasta miljön.
- ▶ Drivmedel skall fyllas i en tät behållare märkt särskilt för detta och avfallshanteras enligt myndigheternas föreskrifter.
- ▶ Utrunnet drivmedel skall samlas upp med absorberande material, fyllas i en tät behållare märkt särskilt för detta och avfallshanteras enligt myndigheternas föreskrifter.

2.4.17 Faror på grund av arbetsomgivningen

Brandrisk

Genom arbetet eller djur, t.ex. gnagare eller häckande fåglar, eller uppvirvlingar kan brännbara material samlas i maskinen.

Damm, föroreningar och skörderester kan antändas på heta delar vid torra förhållanden och brand kan skada personer allvarligt.

- ▶ Kontrollera och rengör maskinen dagligen innan den första användningen.
- ▶ Kontrollera och rengör maskinen regelbundet under arbetsdagen.

Förhållningssätt vid spänningsöverslag från luftledningar

Elektriskt ledande delar på maskinen kan sättas under hög elektrisk spänning genom ett spänningsöverslag. Vid spänningsöverslag uppstår det en spänningsträtt i marken runt maskinen, där stora spänningsskillnader verkar. På grund av de stora spänningsskillnaderna i marken kan följden bli dödliga elektriska stötar, om man tar långa steg, lägger sig på marken eller stöttar sig med händerna.

- ▶ Lämna inte hytten.
- ▶ Vidrör inga metalldelar.
- ▶ Skapa ingen ledande förbindelse till marken.
- ▶ Varna personer: Kom inte i närheten av maskinen. Elektriska spänningsskillnader i marken kan leda till allvarliga elektriska stötar.
- ▶ Vänta på räddningstjänsten. Luftledningen måste fränkopplas.

När personer måste lämna hytten trots spänningsöverslag, exempelvis vid omedelbar livsfara på grund av brand:

- ▶ Undvik att samtidigt ha kontakt med maskinen och marken.
- ▶ Hoppa bort från maskinen. Hoppa till en säker stående position. Maskinen får inte vidröras utifrån.
- ▶ Gå bort från maskinen med små steg och håll fötterna nära varandra.

2.4.18 Riskkällor på maskinen

Buller kan leda till hälsoproblem

Maskinens ljudutveckling under driften kan orsaka hälsoskador som nedsatt hörsel, dövhet eller tinnitus. Använder man maskinen med högt varvtal ökar dessutom bullernivån. Ljudtrycknivån beror huvudsakligen på den traktor som används. Emissionsvärdet vid stängd hytt mättes enligt villkoren i DIN EN ISO 4254-1, bilaga B, [se Sida 47](#).

- ▶ Före idrifttagningen av maskinen ska bullerrisken bedömas.
- ▶ Beroende på omgivningens förutsättningar, arbetstider och maskinens arbets- och driftsförhållanden ska lämpliga hörselskydd fastställas och användas.
- ▶ Fastställ reglerna för användning av hörselskydd samt för arbetstidens längd.
- ▶ Vid drift ska man hålla hyttens fönster och dörrar stängda.
- ▶ Ta av hörselskydd vid körning på väg.

Vätskor under högt tryck

Följande vätskor står under högt tryck:

- Hydraulolja

Utträngande vätskor som står under högt tryck kan tränga in i huden och ge upphov till svåra personskador.

- ▶ Vid misstanke om ett skadat hydraulsystem ska maskinen omedelbart stoppas och säkras och en kvalificerad fackverkstad kontaktas.
- ▶ Sök aldrig efter läckage med blotta händerna. Till och med ett hål så litet som en knappnål kan orsaka allvarliga personskador.
- ▶ Använd lämpliga hjälpmedel vid sökningen efter läckage, som t.ex. en bit kartong, på grund av personskaderisken.
- ▶ Håll kropp och ansikte på avstånd från läckage.
- ▶ Uppsök genast läkare om vätska har trängt in i kroppen. Vätskan måste avlägsnas ur kroppen så snabbt som möjligt.

Heta vätskor

Vid tömning av heta vätskor finns det risk för bränn- och/eller skållskador.

- ▶ Använd personlig skyddsutrustning vid tömning av heta drivmedel.
- ▶ Låt vid behov vätskor och maskindelar svalna innan reparations-, underhålls- och rengöringsarbeten utförs.

Skadade hydraulslangar

Skadade hydraulslangar kan gå av, spricka eller leda till att olja tränger igenom. Därigenom kan maskinen och personer kan skadas allvarligt.

- ▶ Stoppa och säkra maskinen, [se Sida 24](#).
- ▶ Kontakta omedelbart en specialiserad verkstad vid misstanke om att hydraulslangarna är skadade, [se Sida 118](#).

Heta ytor

Följande komponenter kan bli heta under driften och personer kan bränna sig på dem:

- Växel
- Mejningsbalk
- ▶ Håll tillräckligt avstånd till heta ytor och närliggande komponenter.
- ▶ Låt maskindelarna svalna och använd skyddshandskar.

2.4.19 Faror vid bestämda uppgifter: Arbeten på maskinen

Arbeta endast på stoppad maskin

När maskinen inte stoppats och säkrats, kan delar röra sig oavsiktligt eller maskinen kan sätta sig i rörelse. Därigenom kan personer skadas allvarligt eller dödas.

- ▶ Stoppa och säkra maskinen innan alla reparations-, underhålls-, inställnings- och rengöringsarbeten, [se Sida 24](#).

Service- och reparationsarbeten

Felaktiga service- och reparationsarbeten äventyrar driftsäkerheten. Därigenom kan olyckor förorsakas och personer skadas allvarligt eller dödas.

- ▶ Utför uteslutande de arbeten som beskrivs i denna bruksanvisning. Stoppa och säkra maskinen före alla arbeten, [se Sida 24](#).
- ▶ Alla övriga service- och reparationsarbeten får endast utföras av en kvalificerad fackverkstad.

Arbeten vid eller på högre delar av maskinen

Vid arbeten vid eller på högre delar av maskinen finns risk att ramla ner. Därigenom kan olyckor förorsakas och personer skadas allvarligt eller dödas.

- ▶ Stoppa och säkra maskinen innan alla arbeten, [se Sida 24](#).
- ▶ Se till att stå säkert.
- ▶ Använd lämplig fallsäkring.
- ▶ Säkra området under monteringsställena mot föremål som ramlar ner.

Upplyft maskin och maskindel

Den upplyfta maskinen och upplyfta maskindelar kan sänkas eller tippa omkull oavsiktligt. Därigenom kan personer skadas allvarligt eller dödas.

- ▶ Man får inte uppehålla sig under den upplyfta maskinen eller de upplyfta maskindelarna om de inte har stöd undertill, [se Sida 24](#).
- ▶ Sänk ner maskinen eller maskindelar innan alla arbeten på upplyft maskin eller upplyfta maskindelar.
- ▶ Före alla arbeten under upplyft maskin eller upplyfta maskindelar, säkra maskinen eller maskindelar mot att sänkas ner med fast säkerhetsstöd eller med hydrauliska spärranordning och genom stöd undertill.

Fara på grund av svetsningsarbeten

Felaktiga svetsningsarbeten äventyrar maskinens driftsäkerhet. Därigenom kan olyckor förorsakas och personer skadas allvarligt eller dödas.

- ▶ Svetsa aldrig på följande delar:
 - Växel
 - Hydrauliska komponenter
 - Elektroniska komponenter
 - Ram eller bärande komponenter
 - Chassi
- ▶ Inhämta medgivande från KRONE före svetsningsarbeten på maskinen och beakta vid behov alternativ som presenteras.
- ▶ Sätt ner maskinen säkert och koppla bort den från traktorn innan alla svetsarbeten.
- ▶ Svetsningsarbetena får endast utföras av erfaren yrkespersonal.
- ▶ Sätt svetsens jordning nära svetsställena.
- ▶ Se upp vid svetsarbeten i närheten av elektriska och hydrauliska delar, plastdelar och tryckackumulatörer. Delarna kan skadas, utsätta personer för fara eller orsaka olyckor.

2.4.20 Beteende vid farliga situationer och vid olyckor

Bristande eller felaktiga åtgärder i farliga situationer kan hindra eller förhindra räddning av nödställda personer. Genom försvårade räddningsvillkor försämras chanserna för bistånd och behandling av skadade.

- ▶ Principiellt: Parkera maskinen.
- ▶ Analysera riskläget och identifiera riskmomenten.
- ▶ Säkra olycksplatsen.
- ▶ Rädda personer ur riskområdet.
- ▶ Evakuera riskområdet och beträd inte detta igen.
- ▶ Larma räddningstjänst och om möjligt hämta hjälp.
- ▶ Vidtag akut omhändertagande.

2.5 Säkerhetsrutiner

2.5.1 Stoppa och säkra maskinen

 **VARNING**

Personskaderisk på grund av maskinrörelse eller maskindelar

När maskinen inte stoppats och säkrats, kan maskinen eller delar av denna röra sig oavsiktligt. Därigenom kan personer skadas allvarligt eller dödas.

- ▶ Innan man lämnar manöverplatsen: Stoppa och säkra maskinen.

För att stoppa och säkra maskinen:

- ▶ Placera maskinen på ett bärkraftigt, horisontellt och plant underlag.
- ▶ Stäng av drivenheterna och vänta tills eftergående delar har stannat helt.
- ▶ Sänk ned maskinen helt till marken.
- ▶ Stäng av traktorns motor, dra ut tändningsnyckeln och ta med den.
- ▶ Säkra traktorn mot att rulla iväg.

2.5.2 Säkra upplyft maskin och maskindelar mot att sänkas ner

 **VARNING**

Krossningsrisk på grund av maskinrörelse eller maskindelar

Om maskinen eller maskindelar inte är säkrade mot att sänkas ner kan maskinen eller maskindelar rulla iväg, ramla ner eller sänkas ner. Därigenom kan personer krossas eller dödas.

- ▶ Sänk ned de upplyfta maskindelarna.
- ▶ Stoppa och säkra maskinen, [se Sida 24](#).
- ▶ Före arbeten på eller under upplyfta maskindelar: Säkra maskinen eller maskindelar mot att sänkas ner med hydraulisk spärranordning på maskinsidan (t.ex. avstängningskran).
- ▶ Före arbeten på eller under upplyfta maskindelar: Stötta upp maskin och maskindel säkert.

För att stötta upp maskinen eller maskindelarna säkert:

- ▶ Använd endast lämpade och tillräckligt dimensionerade material för att lägga under som inte går sönder eller ger efter vid belastning.
- ▶ Tegelstenar och ihåliga byggblock är inte lämpade för att stödja och lägga under säkert och får inte användas.
- ▶ Domkrafter är inte lämpade för att lägga under säkert och får inte användas.

2.5.3 Genomföra oljenivåkontroll, olje- och filterelementbyte säkert

 **VARNING**

Kontrollera oljenivån samt byt olja och filter på ett säkert sätt

Om oljenivåkontrollen, olje- och filterelementbytet inte genomförs säkert kan maskinens driftsäkerhet begränsas. Detta kan orsaka olyckor.

- ▶ Kontrollera oljenivån samt byt olja och filter på ett säkert sätt.

Tillvägagångssätt för att kontrollera oljenivån samt byta olja och filter på ett säkert sätt:

- ▶ Sänk upplyfta maskindelar eller säkra dem mot att kunna falla ner, [se Sida 24](#).
- ▶ Stoppa maskinen och säkra den, [se Sida 24](#).
- ▶ Följ intervallen för oljenivåkontroll, olje- och filterelementbyte, [se Sida 104](#).
- ▶ Använd endast de oljekvaliteterna/oljemängderna som anges i drivmedelstabellen, [se Sida 48](#).
- ▶ Säkerställ att oljan och påfyllningsutrustningen är rena.
- ▶ Rengör området kring komponenterna (t.ex. växel, högtrycksfilter) och säkerställ att inga främmande föremål kommer in i komponenterna och hydraulsystemet.
- ▶ Kontrollera om befintliga tätningssringar har skador och byt ut vid behov.
- ▶ Samla upp olja som rinner ut och den gamla oljan i en avsedd behållare och avfallshantera korrekt, [se Sida 20](#).

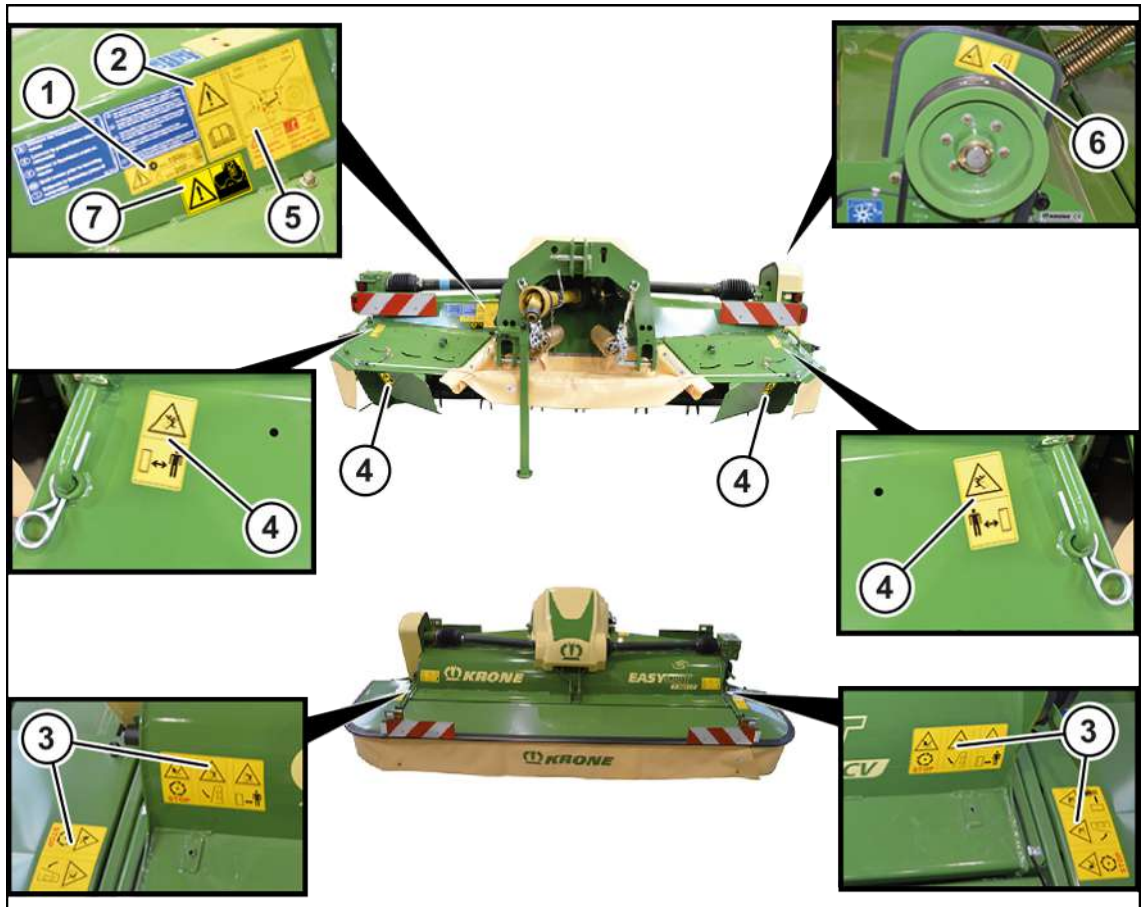
2.6 Säkerhetsdekalerna på maskinen

På varje säkerhetsdekal finns ett beställningsnummer och säkerhetsdekalerna kan beställas direkt från KRONE-återförsäljare. Byt omedelbart säkerhetsdekalerna som saknas, är skadade eller oläsliga.

Kontrollera att kontaktytorna på maskinen är rena och fria från smuts, olja och fett vid montering av säkerhetsdekalerna så att de fäster korrekt.


Säkerhetsdekalernas läge och betydelse

Vid utförande "Påskjuten"




KM000-333

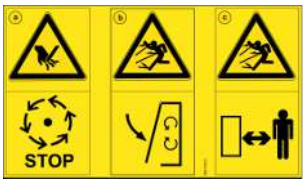
1. Best.nr: 939 101 4 (1x)

	<p>Fara genom att det maximala tillåtna varvtalet för kraftuttaget eller det maximala tillåtna drifttrycket överskrids</p> <p>Överskrids det tillåtna varvtalet för kraftuttaget kan maskindelar förstöras eller slungas iväg.</p> <p>När maximalt tillåtet drifttryck överskrids kan hydrauliska konstruktionsdelar skadas.</p> <p>Därigenom kan personer skadas allvarligt eller livshotande.</p> <ul style="list-style-type: none"> ▶ Beakta det tillåtna varvtalet för kraftuttaget. ▶ Beakta tillåtet drifttryck.
---	---

2. Best.-nr. 939 471 1 (1x)

	<p>Fara på grund av felmanövrering och bristande kunskaper</p> <p>Genom felaktig manövrering av maskinen och bristande kunskaper om maskinen, samt felaktigt beteende i farliga situationer uppstår livsfara för operatörer och tredje personer.</p> <ul style="list-style-type: none"> ▶ Läs och beakta bruksanvisningen och säkerhetsanvisningarna före idrifttagningen.
---	--

3. Best.nr: 939 576 0 (4x)

	<p>a)</p> <p>Fara på grund av roterande maskindelar</p> <p>Personskaderisk från maskindelar som kan stanna med eftersläpning efter fränkopplingen.</p> <ul style="list-style-type: none"> ▶ Vidrör aldrig maskindelar som är i rörelse. ▶ Vänta tills maskindelarna har stannat helt. <p>b)</p> <p>Fara genom utslungade föremål</p> <p>När maskinen arbetar består personskaderisk på grund av föremål som slungas iväg.</p> <ul style="list-style-type: none"> ▶ Sätt skydden i skyddsläge innan idrifttagningen. <p>c)</p> <p>Fara genom utslungade föremål</p> <p>När maskinen arbetar består personskaderisk på grund av utslungade föremål.</p> <ul style="list-style-type: none"> ▶ Håll avstånd när maskinen är igång.
---	--

4. Best.-nr 942 197 1 (4x)



Fara genom föremål som slungas iväg

När maskinen arbetar består personskaderisk på grund av utslungade föremål.

- Håll avstånd när maskinen är igång.

5. Best.nr: 939 106 3 (1x)



Livsfara om maximalt tillåtet varvtal för kraftuttaget överskrids

Överskrids det tillåtna varvtalet för kraftuttaget kan maskindelar förstöras eller slungas iväg.

Däriigenom kan personer skadas allvarligt eller livshotande.

- Beakta det tillåtna varvtalet för kraftuttaget.

6. Best.nr: 942 002 4 (1x)



Fara på grund av roterande maskindelar

När maskinen går föreligger personskaderisk på grund av roterande maskindelar.

- Sätt skydden i skyddsläge innan idrifttagningen.

7. Best.nr. 27 021 591 0 (1x)



Fara genom traktorns ej låsta styrventiler

Risk för olycksfall genom traktorns ej låsta styrventiler.


- För att undvika att funktioner utlöses av misstag måste traktorns styrventiler vara i neutralläge och vara låsta vid transportkörning på allmän väg.

Vid utförande "Dragen"

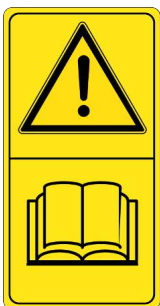


KM000-338

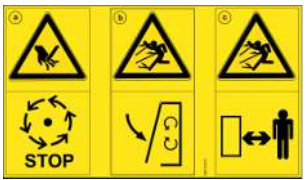
1. Best.nr: 939 101 4 (1x)

	<p>Fara genom att det maximala tillåtna varvtalet för kraftuttaget eller det maximala tillåtna drifttrycket överskrids</p> <p>Överskrids det tillåtna varvtalet för kraftuttaget kan maskindelar förstöras eller slungas iväg.</p> <p>När maximalt tillåtet drifttryck överskrids kan hydrauliska konstruktionsdelar skadas.</p> <p>Därigenom kan personer skadas allvarligt eller livshotande.</p> <ul style="list-style-type: none"> ▶ Beakta det tillåtna varvtalet för kraftuttaget. ▶ Beakta tillåtet drifttryck.
---	---

2. Best.-nr. 939 471 1 (1x)

	<p>Fara på grund av felmanövrering och bristande kunskaper</p> <p>Genom felaktig manövrering av maskinen och bristande kunskaper om maskinen, samt felaktigt beteende i farliga situationer uppstår livsfara för operatörer och tredje personer.</p> <ul style="list-style-type: none"> ▶ Läs och beakta bruksanvisningen och säkerhetsanvisningarna före idrifttagningen.
---	--

3. Best.nr: 939 576 0 (4x)

	<p>a)</p> <p>Fara på grund av roterande maskindelar</p> <p>Personskaderisk från maskindelar som kan stanna med eftersläpning efter fränkopplingen.</p> <ul style="list-style-type: none"> ▶ Vidrör aldrig maskindelar som är i rörelse. ▶ Vänta tills maskindelarna har stannat helt. <p>b)</p> <p>Fara genom utslungade föremål</p> <p>När maskinen arbetar består personskaderisk på grund av föremål som slungas iväg.</p> <ul style="list-style-type: none"> ▶ Sätt skydden i skyddsläge innan idrifttagningen. <p>c)</p> <p>Fara genom utslungade föremål</p> <p>När maskinen arbetar består personskaderisk på grund av utslungade föremål.</p> <ul style="list-style-type: none"> ▶ Håll avstånd när maskinen är igång.
---	--

4. Best.-nr 942 197 1 (4x)



Fara genom föremål som slungas iväg

När maskinen arbetar består personskaderisk på grund av utslungade föremål.

- Håll avstånd när maskinen är igång.

5. Best.nr: 939 106 3 (1x)



Livsfara om maximalt tillåtet varvtal för kraftuttaget överskrids

Överskrids det tillåtna varvtalet för kraftuttaget kan maskindelar förstöras eller slungas iväg.

Däriigenom kan personer skadas allvarligt eller livshotande.

- Beakta det tillåtna varvtalet för kraftuttaget.

6. Best.nr: 942 002 4 (1x)



Fara på grund av roterande maskindelar

När maskinen går föreligger personskaderisk på grund av roterande maskindelar.

- Sätt skydden i skyddsläge innan idrifttagningen.

7. Best.nr: 942 196 1 (2x)



Fara på genom att bli klämd eller skära sig

Personskaderisk genom ställen där man kan bli krossade eller skuren på rörliga maskindelar.

- Grip aldrig in med händerna i område med klämningsrisk så länge delar är i rörelse.

8. Best.nr: 27 002 459 0 (1x)



Fara på grund av oavsiktlig nedfällning eller utsvängning av maskindelar

Fara för personskador för trafikanter på grund av oavsiktlig nedfällning eller utsvängning av maskindelar.

- Före var transport eller körning på väg ska man se till att avstängningskranen är stängd.

9. Best.nr. 27 021 591 0 (1x)

**Fara genom traktorns ej låsta styrventiler**

Risk för olycksfall genom traktorns ej låsta styrventiler.

- För att undvika att funktioner utlöses av misstag måste traktorns styrventiler vara i neutralläge och vara låsta vid transportkörning på allmän väg.

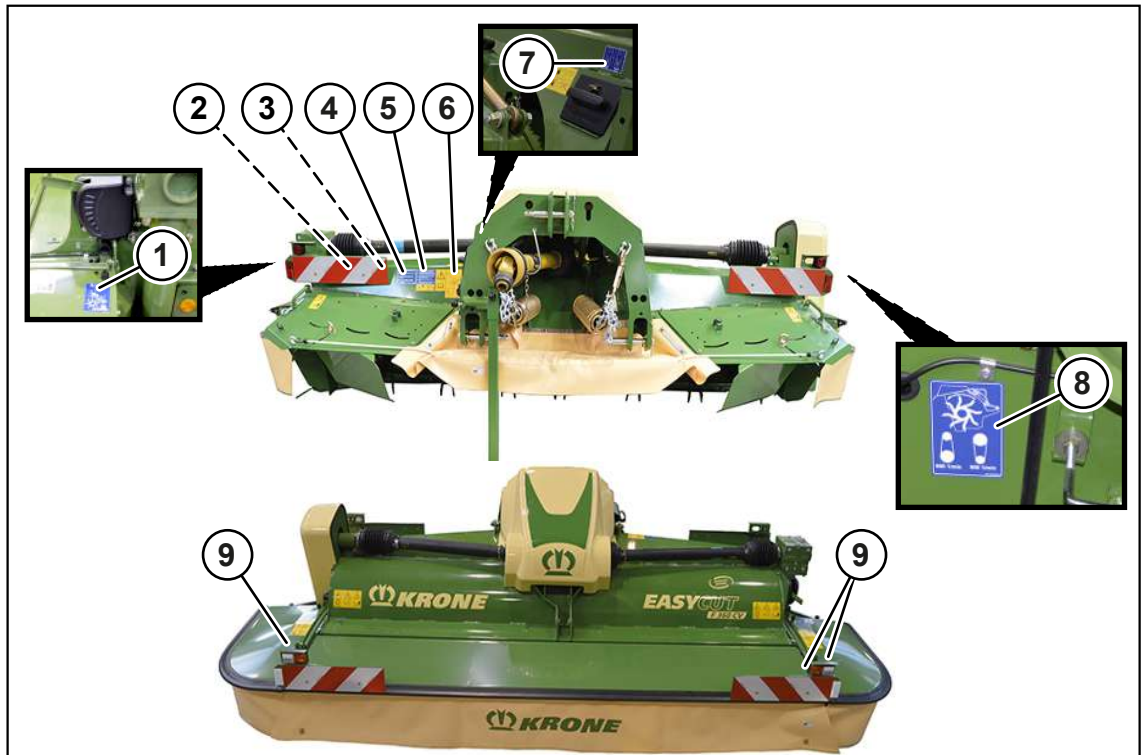
2.7 Informationsdekalerna på maskinen

På varje informationsdekal finns ett beställningsnummer och informationsdekalerna kan beställas direkt från KRONE-återförsäljare. Byt omedelbart informationsdekalerna som saknas, är skadade eller oläsliga.

Kontrollera att kontaktytorna på maskinen är rena och fria från smuts, olja och fett vid montering av informationsdekalerna så att de fäster korrekt.

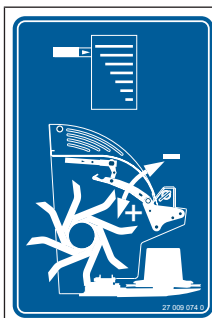
Informationsdekalernas läge och betydelse

Vid utförande "Påskjuten"



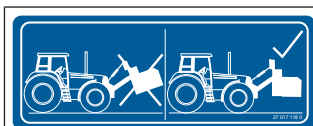
KM001-045

1. Best.nr 27 009 074 0 (1x)



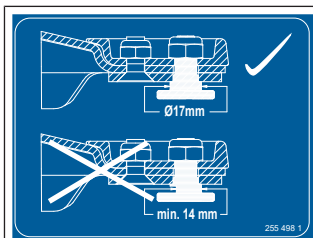
Beredningsgraden kan ändras genom justering av beredarplåten med spaken.

2. Best.nr 27 017 118 0 (1x)



Den här dekalen informerar om att maskinen i upplyft tillstånd måste vara riktad så parallellt med marken som möjligt

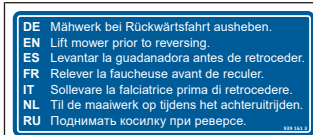
3. Best.nr 255 498 1 (1x)



Vid utförande "Knivskruvlås"

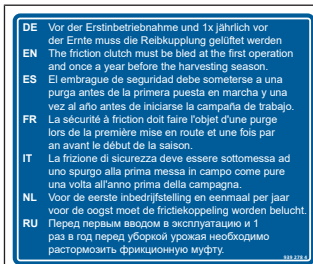
Vid varje knivbyte eller efter kontakt med främmande föremål måste fästbultarnas materialtjocklek kontrolleras. Om fästbultarnas materialtjocklek underskrider 14 mm vid det svagaste stället måste auktoriserad fackpersonal byta ut fästbultarna.

4. Best.nr 939 161 3 (1x)



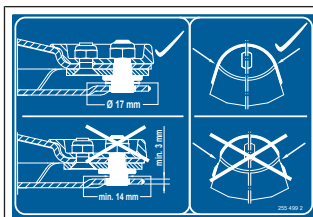
Denna dekal informerar om att slätteraggregatet måste lyftas vid bakåtkörning.

5. Best.nr 939 278 4 (1x)



Den här dekalen informerar om att friktionskopplingen måste luftas före den första idrifttagningen och en gång årligen före skörden.

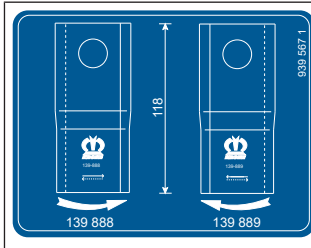
6. Best.nr 255 499 2 (1x)



Vid utförande "Snabbblås för knivarna"

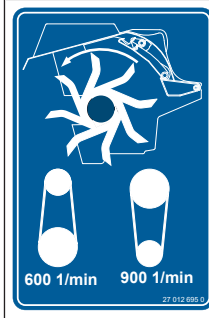
Vid varje knivbyte eller efter kontakt med främmande föremål måste fästbultarnas materialtjocklek kontrolleras. Om fästbultarnas materialtjocklek underskrider 14 mm vid det svagaste stället måste auktoriserad fackpersonal byta ut fästbultarna.

7. Best.nr 939 567 1 (1x)



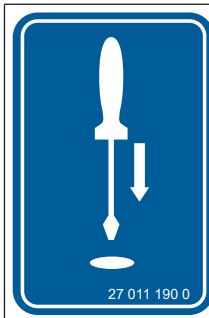
På dekalen finns beställningsnumren för reservknivar.

8. Best.nr 27 012 695 0 (1x)



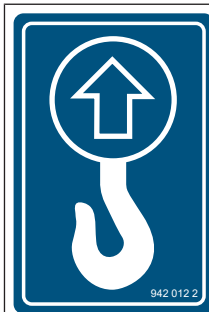
Dekalen informerar om att beredningsvarvtalet kan ändras genom att justera kilremmen.

9. Best.nr 27 011 190 0 (3x)



Skyddet kan öppnas med hjälp av en skruvmejsel.

• Best.nr 942 012 2



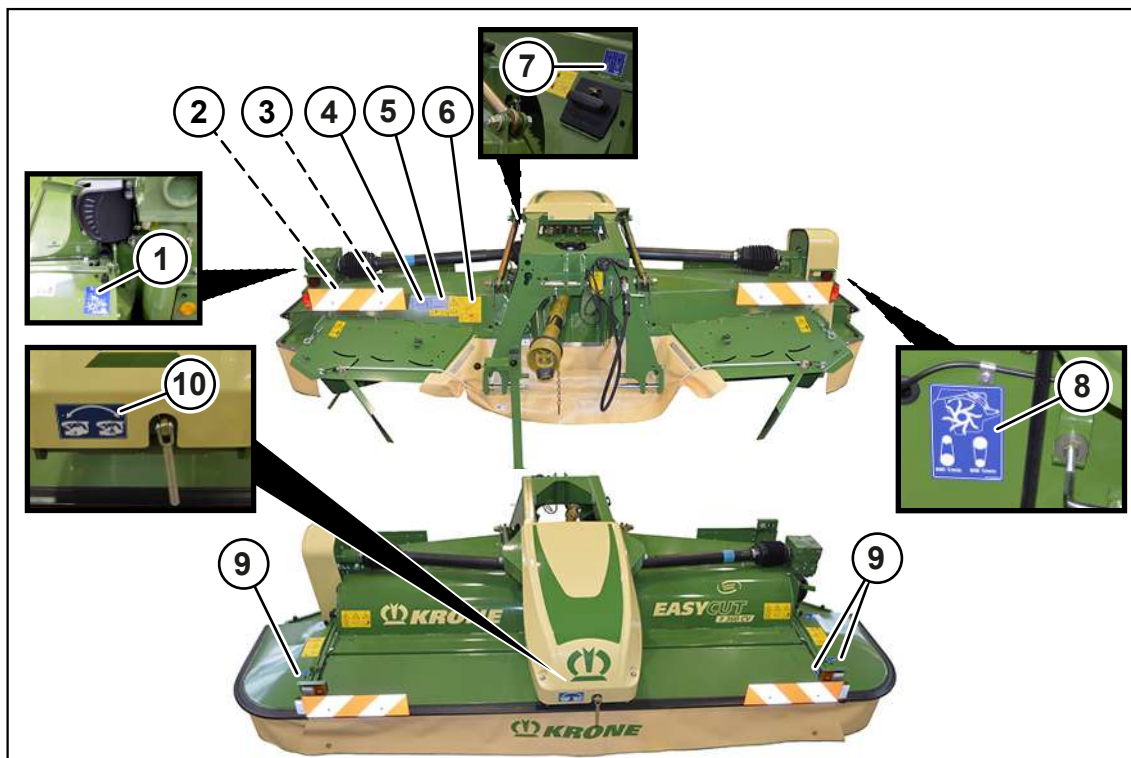
På maskinen finns fästpunkter som är märkta med den här informationsdekalerna, [se Sida 91](#).

• Best.nr 27 021 260 0



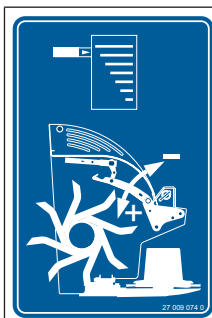
På maskinen finns flera smörjpunkter som måste smörjas regelbundet, [se Sida 141](#). Smörjpunkter som inte är direkt synliga har dessutom försetts med den här informationssymbolen.

Vid utförande "Dragen"



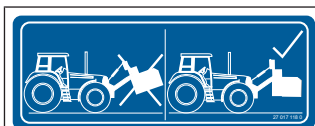
KM001-046

1. Best.nr 27 009 074 0 (1x)



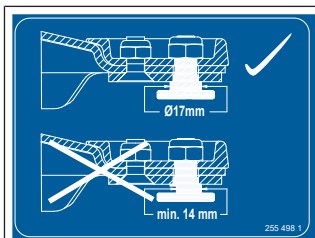
Beredningsgraden kan ändras genom justering av beredarplåten med spaken.

2. Best.nr 27 017 118 0 (1x)



Den här dekalen informerar om att maskinen i upplyft tillstånd måste vara riktad så parallellt med marken som möjligt

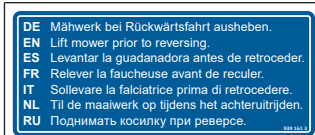
3. Best.nr 255 498 1 (1x)



Vid utförande ”Knivskruvlås”

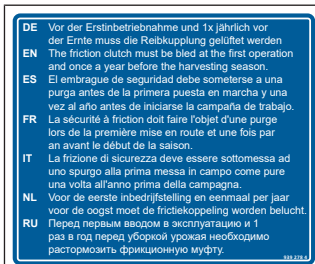
Vid varje knivbyte eller efter kontakt med främmande föremål måste fästbultarnas materialtjocklek kontrolleras. Om fästbultarnas materialtjocklek underskrider 14 mm vid det svagaste stället måste auktoriserad fackpersonal byta ut fästbultarna.

4. Best.nr 939 161 3 (1x)



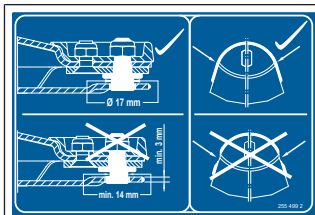
Denna dekal informerar om att slätteraggregatet måste lyftas vid bakåtkörning.

5. Best.nr 939 278 4 (1x)



Den här dekalen informerar om att friktionskopplingen måste luftas före den första idrifttagningen och en gång årligen före skörden.

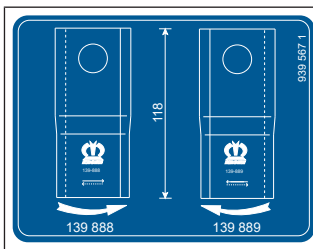
6. Best.nr 255 499 2 (1x)



Vid utförande ”Snabblås för knivarna”

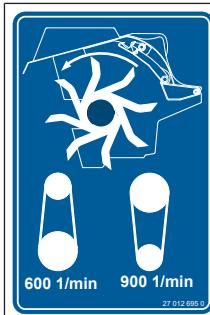
Vid varje knivbyte eller efter kontakt med främmande föremål måste fästbultarnas materialtjocklek kontrolleras. Om fästbultarnas materialtjocklek underskrider 14 mm vid det svagaste stället måste auktoriserad fackpersonal byta ut fästbultarna.

7. Best.nr 939 567 1 (1x)



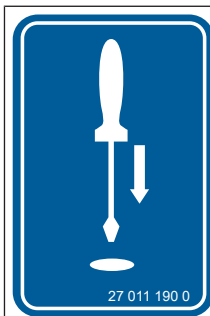
På dekalen finns beställningsnumren för reservknivar.

8. Best.nr 27 012 695 0 (1x)



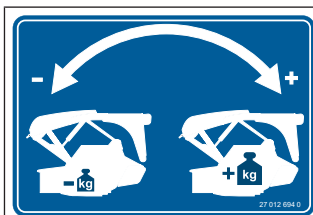
Dekalen informerar om att beredningsvarvtalet kan ändras genom att justera kilremmen.

9. Best.nr 27 011 190 0 (3x)



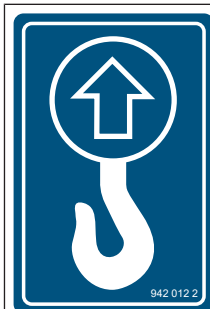
Skyddet kan öppnas med hjälp av en skruvmejsel.

10. Best.nr 27 012 695 0 (1x)



Dekalen informerar om att gängspindeln kan användas till att ställa in fjäderavlastningen.

• Best.nr 942 012 2



På maskinen finns fästpunkter som är märkta med den här informationsdekalerna, [se Sida 91](#).

• Best.nr 27 021 260 0



På maskinen finns flera smörjpunkter som måste smörjas regelbundet, *se Sida 141*. Smörjpunkter som inte är direkt synliga har dessutom försetts med den här informationssymbolen.

2.8 Säkerhetsutrustning



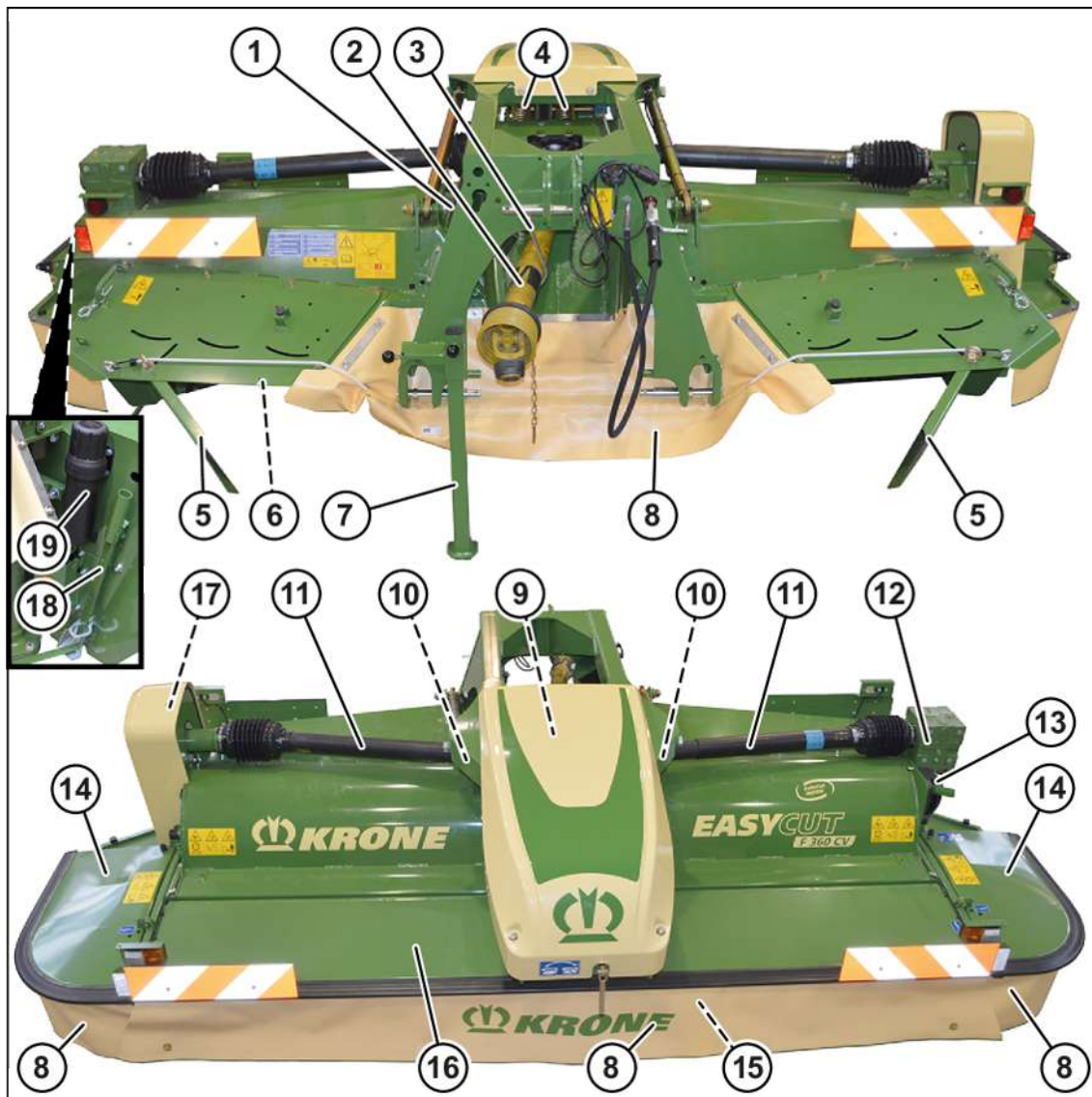
KMG000-088

Pos.	Beteckning	Förklaring
1	Avstängningskranar	<ul style="list-style-type: none">• Stäng alltid avstängningskranarna vid transport av maskinen och vid arbeten under maskinen.
2	Stödfot	<ul style="list-style-type: none">• Stödfoten är till för maskinens stabilitet när den inte är kopplad till traktorn, se Sida 82.
3	Överbelastningsskydd	<ul style="list-style-type: none">• Överbelastningsskyddet skyddar traktorn och maskinen mot belastningstoppar► För att undvika skador på maskinen, koppla från kraftuttaget om överbelastningsskyddet löser ut en längre stund (>1 s).
4	Belysning för körning på väg	<ul style="list-style-type: none">• Belysningen för vägkörning är till för trafiksäkerheten.• Före körning på väg ska belysningen för vägkörning tillkopplas och föreskriftsmässig funktion säkerställas.

3 Maskinbeskrivning

3.1 Maskinöversikt

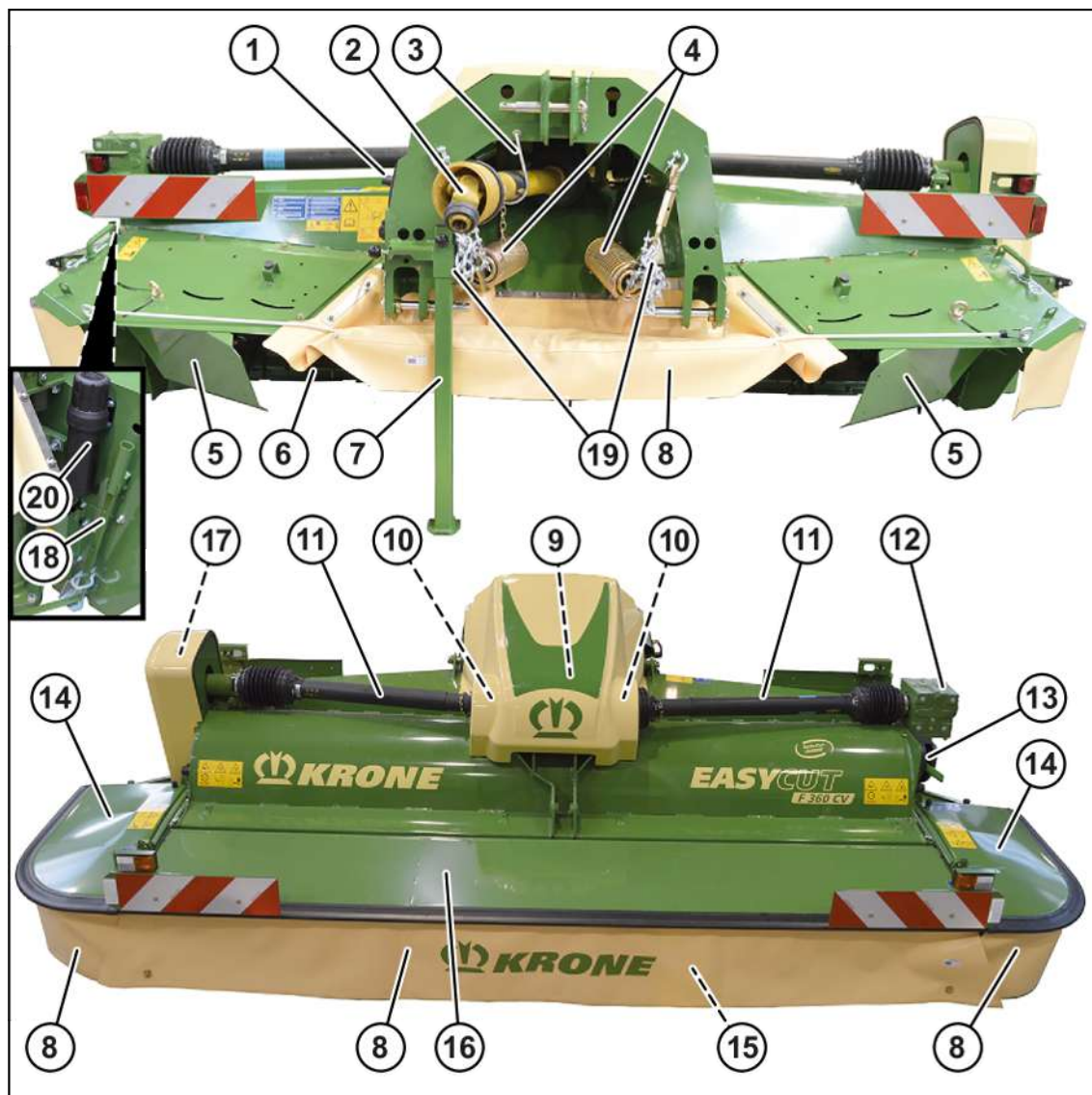
Vid utförande "Dragen"



KM000-335

1	Knivlåda	11	Mellanöverföringsaxel
2	Kraftöverföringsaxel	12	Växellåda slätteraggregat
3	Hållare för kraftöverföringsaxeln	13	Spak för att ställa in beredningsplåten
4	Avlastningsfjäder	14	Sidoskydd
5	Stränglucka	15	Mejningsbalk
6	Fjäderrotor	16	Skyddsanordning framme
7	Stödfot	17	Remdrivning
8	Skyddsduk	18	Knivnyckel
9	Huvudväxel	19	Dokumentbehållare
10	Friktionskoppling		

Vid utförande "Påskjuten"



KM000-334

1	Knivlåda	11	Mellanöverföringsaxel
2	Kraftöverföringsaxel	12	Växellåda slätteraggregat
3	Hållare för kraftöverföringsaxeln	13	Spak för att ställa in beredningsplåten
4	Avlastningsfjäder	14	Sidoskydd
5	Stränglucka	15	Mejningsbalk
6	Fjäderrotor	16	Skyddsanordning framme
7	Stödfot	17	Remdrivning
8	Skyddsduk	18	Knivnyckel
9	Huvudväxel	19	Hållkedja
10	Friktionskoppling	20	Dokumentbehållare

3.2 Överbelastningsskydd på maskinen

OBS

Maskinskador vid belastningstoppar

Överbelastningsskydden skyddar traktor och maskin mot belastningstoppar. Därför får överbelastningsskydden inte förändras. Maskinens garanti upphör om andra än de ursprungligt avsedda, fabriksmonterade överbelastningsskydden används.

- ▶ Endast de överbelastningsskydd som finns monterade på maskinen får användas.
- ▶ För att undvika slitage i förtid på överbelastningsskyddet, koppla från kraftuttaget om överbelastningsskyddet löser ut en längre stund.
- ▶ Stoppa maskinen och säkra den, [se Sida 24](#).

Kraftöverföringsaxel

Som skydd mot överbelastning finns en friktionskoppling på kraftöverföringsaxeln. Friktionskopplingen är fabriksinställd och får inte justeras utan att du har rådfrågat din KRONE-servicepartner.

För att lufta friktionskopplingen, [se Sida 110](#).

3.3 Märkning

INFO

Ovanstående uppgifter bildar underlag för maskinens godkännande och får inte förändras eller göras oläsliga!

Typskylt



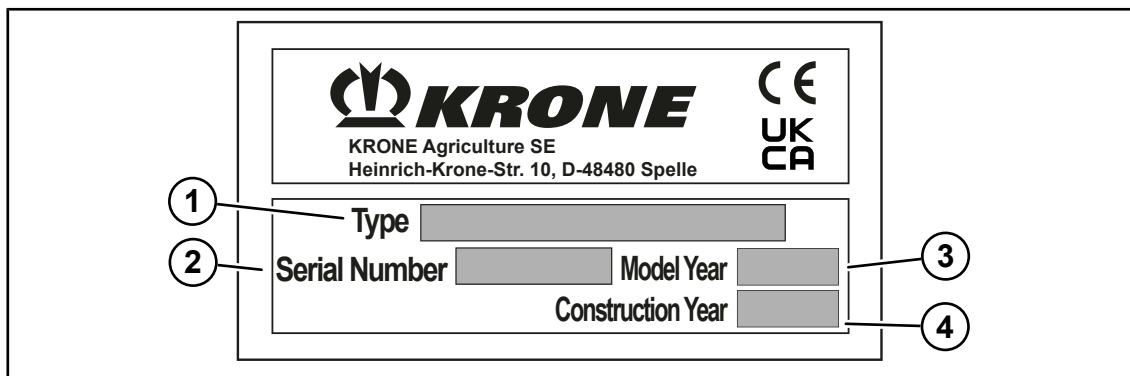
KMG000-021

I Vid utförande "bogserad"

II Vid utförande "buren"

Maskinens data anges på typskylten (1). Typskylten är placerad till höger på höljets framsida.

Uppgifter vid förfrågningar och beställningar



The diagram shows a rectangular identification plate with the Krone logo and company information at the top. Below this are four fields for identification: 'Type', 'Serial Number', 'Model Year', and 'Construction Year'. Each field is represented by a grey box. Four numbered circles (1, 2, 3, 4) point to these fields respectively.

DVG000-004

Exempelbild

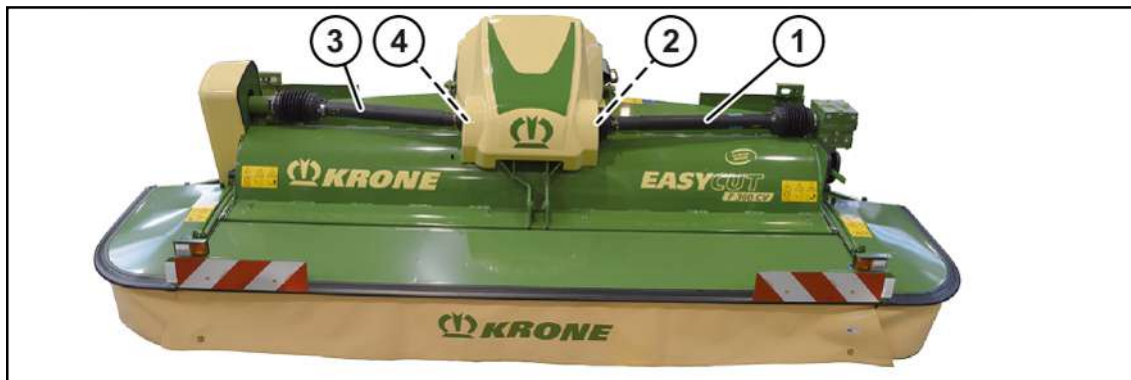
- | | |
|----------------|-------------------|
| 1 Typ | 3 Årsmodell |
| 2 Maskinnummer | 4 Tillverkningsår |

Vid förfrågningar om maskinen eller vid beställning av reservdelar ska uppgifterna om typ (1), maskinnummer (2) och tillverkningsår (4) för motsvarande maskin anges.

För att alltid ha uppgifterna till hands rekommenderar vi att du fyller i fälten på den främre omslagssidan på denna bruksanvisning.

3.4 Mellanöverföringsaxel

För att bibehålla funktionerna och för att öka livslängden, ska man lufta friktionskopplingen en gång om året innan säsongen börjar, *se Sida 110*.



KMG000-014

- | | |
|----------------------------|--------------------------|
| I Vid utförande "bogserad" | II Vid utförande "buren" |
|----------------------------|--------------------------|

Mellanöverföringsaxeln (1) för slätteraggregatdrivningen är kopplad med friktionskopplingen (2) till ingångsväxeln.

Mellanöverföringsaxeln (3) för beredaren är kopplad med frihjulet (4) till ingångsväxeln.

Friktionskopplingen och frihjulet skyddar traktorn och maskinen mot skador.

4 Tekniska data

4.1 Mått

Mått	
Arbetsbredd	3 600 mm
Parkeringshöjd	-
Transportbredd	3 450 mm
Transporthöjd	-

4.2 Vikter

Vikter	
Egenvikt	ca. 1 285 kg ¹⁾ ca. 1 450 kg ²⁾

4.3 Ytkapacitet

Ytkapacitet	
Ytkapacitet	4,0-4,5 ha/h

4.4 Snitthöjd

Snitthöjd	
Utförande serie	ca. 1–7 cm
Utförande högsnittmedar	ca. 6–12 cm
Utförande kombimedar	ca. 4-10 cm

4.5 Tekniskt tillåten maxhastighet (körning på väg)

Den tekniskt tillåtna högsta hastigheten kan begränsas av utrustningens olika egenskaper (t.ex. kopplingsinställning, axel, broms, däckutrustning, etc.) eller av lagstadgade föreskrifter i användningslandet.

Tekniskt tillåten maxhastighet (körning på väg)	
Tekniskt tillåten maxhastighet (körning på väg)	50 km/h

4.6 Luftburen ljudemission

Luftburen ljudemission	
Emissionsvärde (ljudtrycksnivå)	76,2 dB
Mätutrustning	Bruel & Kjaer, typ 2236
Precisionsklass	2
Mätosäkerhet (enligt DIN EN ISO 11201)	4 dB

4.7 Omgivningstemperatur

Omgivningstemperatur	
Temperaturintervall för driften av maskinen	-5 till +45 °C

4.8 Krav på traktorn – effekt

Krav på traktorn – effekt	
Effektbehov	66 kW (90 hk)
Kraftuttagets varvtal	1 000 vpm

4.9 Krav på traktorn – hydraulsystem

Krav på traktorn – hydraulsystem	
Volymflöde i hydraulsystemet	≥ 60 l/min
Max. drifttryck för hydraulsystemet	200 bar
Hydrauloljans maxtemperatur	80° C
Hydrauloljans kvalitet	Olja ISO VG 46
Dubbelverkande hydraulanslutning	1x
Enkelverkande hydraulanslutning	1x

4.10 Krav på traktorn – elsystem

Krav på traktorn – elsystem	
Strömförsörjning vägbelysning	12 V, 7-polig kontakt

4.11 Maskinens utrustning

Maskinens utrustning	
Dragarmskoppling	Kat. II och Kat. III
Antal mejningsrotorerer	6 styck
Antal mejningstrummor	2 styck

4.12 Drivmedel

OBS
Beakta biooljornas bytesintervall För att erhålla en hög livslängd för maskinen, skall man ovillkorligen hålla bytesintervallen för biooljorna på grund av oljornas åldring.

OBS

Maskinskador genom blandning av olja

Om oljor med olika specifikation blandas med varandra kan maskinen skadas.

- ▶ Blanda aldrig oljor med olika specifikation med varandra.
- ▶ Kontakta din KRONE servicepartner innan en olja med annan specifikation används efter ett oljebyte.

Biologiskt smörjmedel på förfrågan

4.12.1 Oljor

Beteckning	Fyllmängd	Specifikation	Första påfyllning på fabriken
Ingångsväxel	1,7 l	SAE 90	Violin ML 4 SAE 90
Huvudväxel	0,9 l	SAE 90	Violin ML 4 SAE 90
Mejningsbalk	8,0 l	SAE 90	Violin ML 4 SAE 90

Växlarna påfyllningsmängder är riktvärden. De korrekta värdena ges genom oljebyte/oljenivåkontroll, [se Sida 119](#).

4.12.2 Smörjfetter

Beteckning	Fyllmängd	Specifikation
Manuella smörjställen	Efter behov ¹	Smörjfett enligt DIN 51818 i NLGI-klass 2, Li-tvål med EP-tillsatser

¹ Smörj smörjstället tills fett tränger ut ur lagerstället. Torka bort fettets som tränger ut ur lagerstället efter smörjningen.

5 Manöver- och indikeringselement

5.1 Hydrauliska styrdon för traktorn

Med traktorns hydrauliska styrdon går det att utföra flera olika maskinfunktioner. I följande tabell förklaras styrdonens olika funktioner.

Vid utförande "Påskjuten"

Beteckning	Funktion
Fronthydraulik	Flytläge Sänker slätteraggregatet från transport- till arbetsläge. Tryck Lyfter slätteraggregatet från arbets- till transportläge.
Dubbelverkande styrdon (2+/2-) (Lyfta/sänka sidoskydd)	(2+) Lyfter upp sidoskydden (2-) Sänker ner sidoskydden

Vid utförande "Dragen"

Beteckning	Funktion
Enkelverkande styrdon (1+) (Lyfta/sänka slätteraggregat)	Flytläge Sänker slätteraggregatet från transport- till arbetsläge. (1+) Lyfter slätteraggregatet från arbets- till transportläge.
Enkelverkande styrdon (1+) (Öka/minska marktryck)	Flytläge Ökar marktrycket (1+) Minskar marktrycket
Dubbelverkande styrdon (2+/2-) (Lyfta/sänka sidoskydd)	(2+) Lyfter upp sidoskydden (2-) Sänker ner sidoskydden

6 Första idrifttagningen

Kapitlet beskriver sammansättning och inställning av maskinen som kräver behörig, kompetent personal. Här gäller anvisningen "Behörig personals kompetens", [se Sida 14](#).

VARNING

Personskaderisk eller skador på maskinen genom felaktig första idrifttagning

Om den första idrifttagningen inte utförs korrekt eller ofullständigt kan maskinen uppvisa fel. Därigenom kan personer skadas eller dödas eller maskinskador uppstå.

- ▶ Den första idrifttagningen får endast genomföras av auktoriserad fackpersonal.
- ▶ Läs "Behörig personals kompetens" fullständigt och beakta, [se Sida 14](#).

VARNING

Personskaderisk när de grundläggande säkerhetsanvisningarna ignoreras

Om grundläggande säkerhetsanvisningar ignoreras kan personer skadas allvarligt eller dödas.

- ▶ För att undvika olyckor måste de grundläggande säkerhetsanvisningarna läsas och beaktas, [se Sida 13](#).

VARNING

Risk för personskador när säkerhetsanvisningarna ignoreras

Om säkerhetsrutinerna ignoreras kan personer skadas allvarligt eller dödas.

- ▶ För att undvika olyckor, måste säkerhetsanvisningarna läsas och beaktas, [se Sida 24](#).

6.1 Checklista för den första idrifttagningen

- ✓ Den medföljande bruksanvisningen finns i dokumentbehållaren.
- ✓ Maskinen är monterad enligt monteringsanvisningen för maskinen.
- ✓ Det har kontrollerats att alla skruvar och muttrar sitter fast och är åtdragna med de föreskrivna åtdragningsmomenten, [se Sida 106](#).
- ✓ Skyddsanordningarna är monterade och har kontrollerats beträffande fullständighet och skador.
- ✓ Maskinen är fullständigt smord, [se Sida 141](#).
- ✓ För alla växlar har oljenivåkontrollen gjorts, [se Sida 119](#).
- ✓ Hydraulsystemet har kontrollerats avseende täthet.
- ✓ Traktorn uppfyller maskinkraven, [se Sida 47](#).
- ✓ Axelbelastningar, minimivärden för motvikt och totalvikt har kontrollerats. [se Sida 47](#).
- ✓ Kraftöverföringsaxelns längd har kontrollerats och anpassats, [se Sida 52](#).
- ✓ Knivarna är isatta, [se Sida 126](#).
- ✓ Hydraulsystemet är avluftad.
- ✓ Friktionskopplingen har luftats [se Sida 110](#).
- ✓ Kopplingspunkterna är anpassade, [se Sida 54](#).
- ✓ Det fria utrymmet mellan traktor och maskin är kontrollerat, [se Sida 64](#).
- ✓ Det har kontrollerats att belysningen för vägkörning fungerar som den ska och är ren, [se Sida 71](#).

6.2 Kraftöverföringsaxel

6.2.1 Anpassa kraftöverföringsaxel

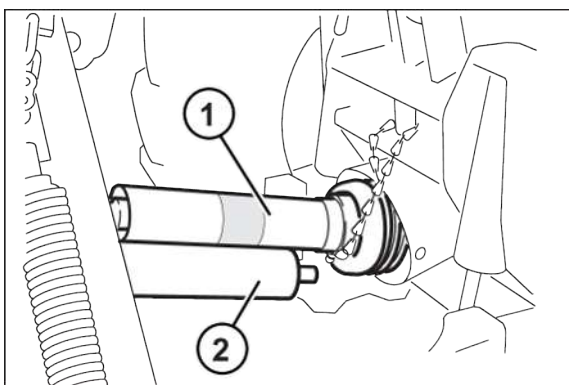
OBS

Traktorbyte

Om kraftöverföringsaxelns längd inte kontrolleras vid byte av traktor kan det uppstå skador på maskinen.

- ▶ För att undvika skador på maskinen, skall kraftöverföringsaxelns längd kontrolleras vid varje traktorbyte och vid behov korrigeras av en KRONE Servicepartner.

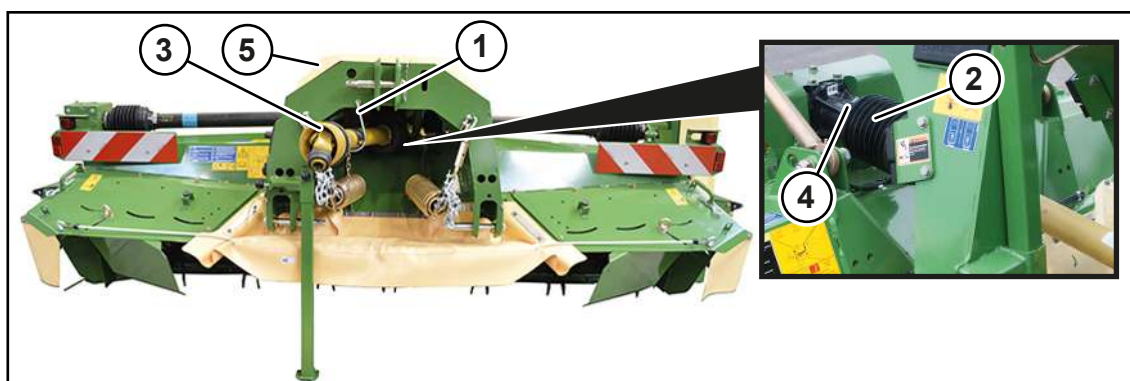
Den medföljande kraftöverföringsaxeln är utrustad med ett längre och ett kortare skydd på ändarna över länkarna. Länken med det längre skyddet måste skjutas upp på drivaxeln i riktning mot maskinen.



KMG000-047

- ✓ Maskinen är kopplad på traktorn, [se Sida 63](#).
- ▶ Sänk ner maskinen till arbetsläge.
- ▶ Stoppa och säkra maskinen, [se Sida 24](#).
- ▶ Dra isär kraftöverföringsaxeln.
- ▶ Stick på vardera en halva (1, 2) på traktor- resp. maskinsidan.
- ▶ Korta av profil- och skyddsror i enlighet med bruksanvisningen från kraftöverföringsaxelns tillverkare.
- ▶ Kontrollera överlappningen av profil- och skyddsror.

6.2.2 Montera kraftöverföringsaxeln på maskinen



KMG000-053

- ✓ Maskinen har stoppats och säkrats, *se Sida 24*.
- ▶ Avmontera skyddet (5).
- ▶ Skjut kraftöverföringsaxeln (3) med damasken (2) på kraftuttagstappen på ingångsväxeln tills säkringen hakar in.
- ▶ Säkra damasken (2) med rörklämman (4) mot att vridas med.
- ▶ Lägg kraftöverföringsaxeln (3) på hållaren för kraftöverföringsaxeln (1).
- ▶ Montera skyddet (5).

INFO

Observera den medföljande bruksanvisningen till kraftöverföringsaxeln för mer information.

6.3 Montera belysningsanläggningen

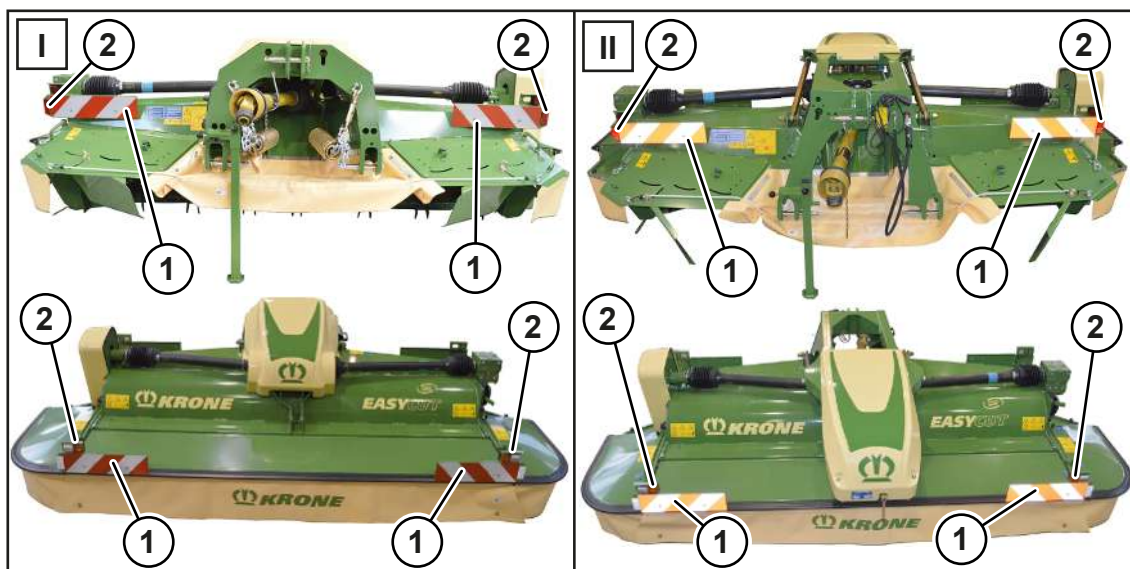
Vid utförande "Vägbelysning"

VARNING

Faror vid körning på väg

Om maskinen inte uppfyller landsspecifika vägbelysnings- och märkningskrav, andra trafikanter kan utsättas för fara vid körning på allmän väg.

- ▶ Innan en körning på vägen, montera vägbelysning och markeringar och kontrollera att de fungerar korrekt.



KMG000-054

I Vid utförande "bogserad"

II Vid utförande "buren"

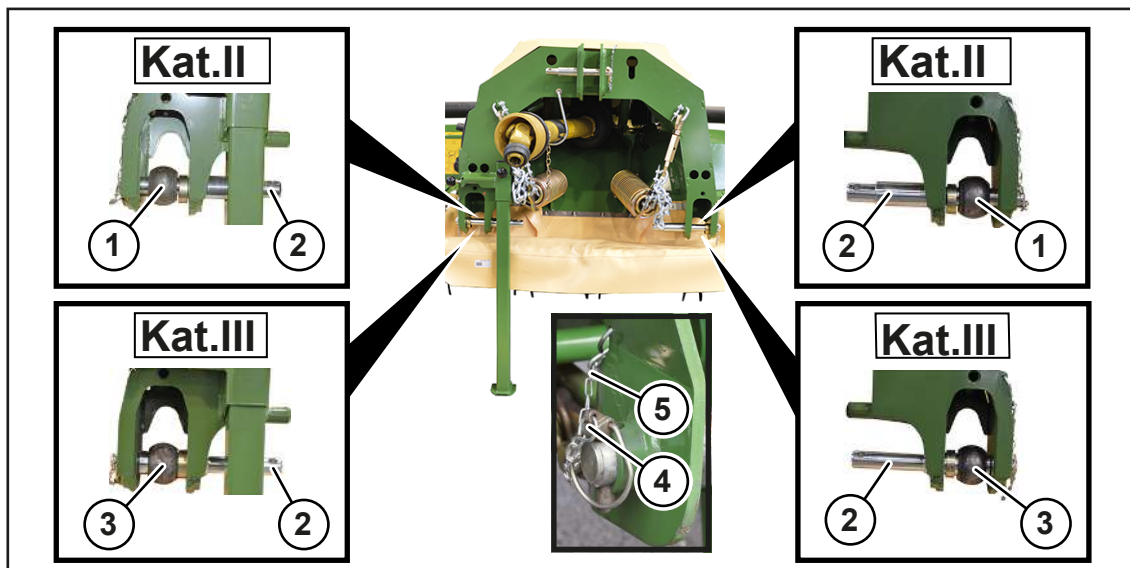
Montera belysningsanläggningen (1) enligt anvisningen för bipacken (dokumentnummer 150 001 118).

6.4 Anpassa kopplingspunkter

Vid utförande "Bogserad"

Dragarmsbultar

Trepunktsmonteringen är konstruerad för kategori II och III.



KMG000-095

✓ Maskinen har avmonterats från traktorn.

Rigga om till kategori II

- ▶ Dra ut dragarmsbultarna (2).
- ▶ För in dragarmsbultarna (2) genom kat. II kulhylsan (1).
- ▶ Säkra dragarmsbultarna (2) med låssprint (4) och säkringskedja (5).

Den kortare tappen på dragarmsbultarna (2) pekar inåt.

Omrigging till kat. III

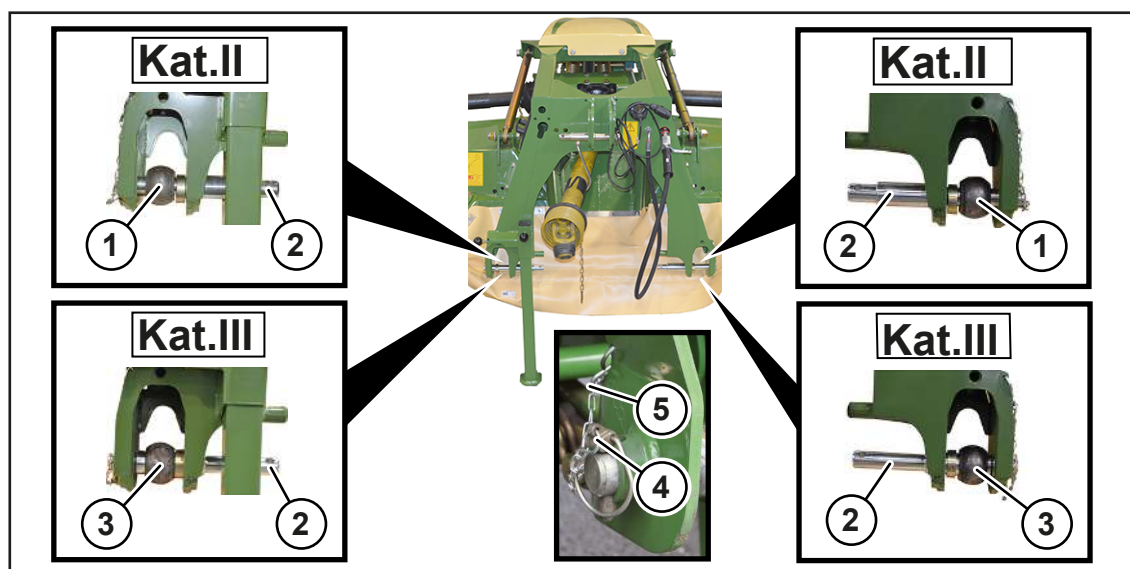
- ▶ Dra ut dragarmsbultarna (2).
- ▶ Vrid dragarmsbultarna (2) 180° och sätt in dem genom kulhylsorna kat. III (3).
- ▶ Säkra dragarmsbultarna (2) med låssprint (4) och säkringskedja (5).

Den längre tappen på dragarmsbultarna (2) pekar utåt.

Vid utförande "Buren"

Dragarmsbultar

Trepunktsmonteringen är konstruerad för kategori II och III.



KMG000-081

- ✓ Maskinen har avmonterats från traktorn.

Rigga om till kategori II

- ▶ Dra ut dragarmsbultarna (2).
- ▶ För in dragarmsbultarna (2) genom kat. II kulhylsan (1).
- ▶ Säkra dragarmsbultarna (2) med låssprint (4) och säkringskedja (5).

Den kortare tappen på dragarmsbultarna (2) pekar inåt.

Omrigging till kat. III

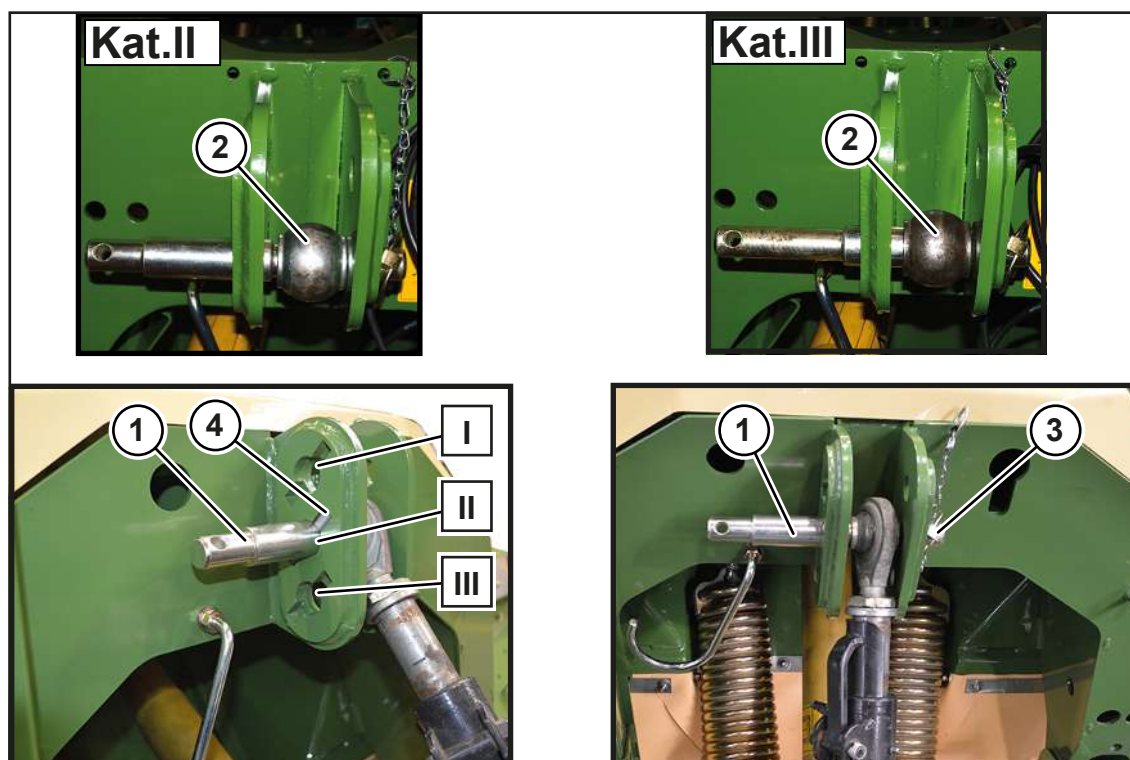
- ▶ Dra ut dragarmsbultarna (2).
- ▶ Vrid dragarmsbultarna (2) 180° och sätt in dem genom kulhylsorna kat. III (3).
- ▶ Säkra dragarmsbultarna (2) med låssprint (4) och säkringskedja (5).

Den längre tappen på dragarmsbultarna (2) pekar utåt.

Vid utförande "Bogserad"

Toppstångsbult

Toppstångsbulten (1) är konstruerad för kategori II och III.



KMG000-096

✓ Maskinen har avmonterats från traktorn.

Kategori II (kat. II)

- ▶ Lossa låssprinten (3) och dra ut toppstångsbulten (1).
- ▶ Sätt in toppstångsbulten (1) i position (I), (II) eller (III) och genom kulhylsan kat. II (2).

Den tjockare tappen på toppstångsbulten (1) pekar utåt.

- ▶ Säkra toppstångsbulten (1) med låssprinten (3).
- ▶ Se till att toppstångsbultens vridsäkring (4) ligger i ursparningen.

Kategori III (kat. III)

- ▶ Lossa låssprinten (3) och dra ut toppstångsbulten (1).
- ▶ Sätt in toppstångsbulten (1) i position (I), (II) eller (III) och genom kulhylsan kat. III (2).

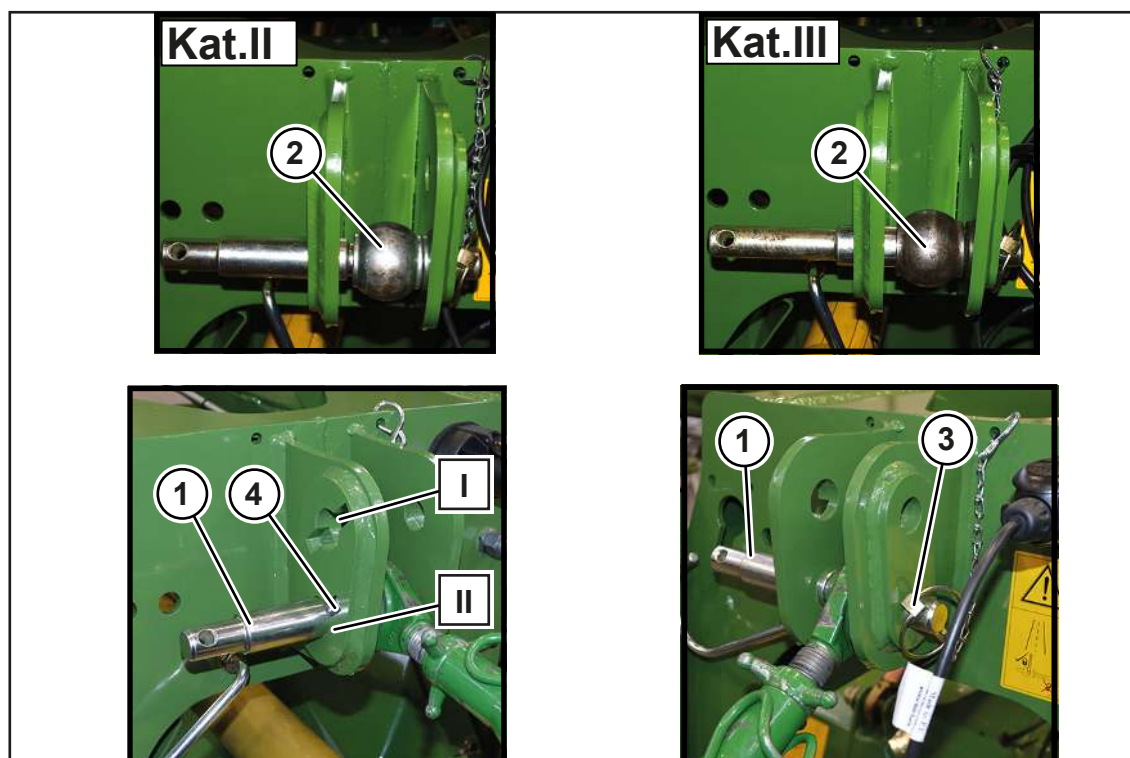
Den tunnare tappen på toppstångsbulten (1) pekar utåt.

- ▶ Säkra toppstångsbulten med låssprinten (3).
- ▶ Se till att toppstångsbultens vridsäkring (4) ligger i ursparningen.

Vid utförande "Buren"

Toppstångsbult

Toppstångsbulten (1) är konstruerad för kategori II och III.



KM000-351

- ✓ Maskinen har avmonterats från traktorn.

Kategori II (kat. II)

- ▶ Lossa låssprinten (3) och dra ut toppstångsbulten (1).
- ▶ Sätt in toppstångsbulten (1) i position (I), (II) eller (III) och genom kulhylsan kat. II (2).

Den tjockare tappen på toppstångsbulten (1) pekar utåt.

- ▶ Säkra toppstångsbulten (1) med låssprinten (3).
- ▶ Se till att toppstångsbultens vridsäkring (4) ligger i ursparningen.

Kategori III (kat. III)

- ▶ Lossa låssprinten (3) och dra ut toppstångsbulten (1).
- ▶ Sätt in toppstångsbulten (1) i position (I), (II) eller (III) och genom kulhylsan kat. III (2).

Den tunnare tappen på toppstångsbulten (1) pekar utåt.

- ▶ Säkra toppstångsbulten med låssprinten (3).
- ▶ Se till att toppstångsbultens vridsäkring (4) ligger i ursparningen.

7 Idrifttagning

VARNING

Personskaderisk när de grundläggande säkerhetsanvisningarna ignoreras

Om grundläggande säkerhetsanvisningar ignoreras kan personer skadas allvarligt eller dödas.

- ▶ För att undvika olyckor måste de grundläggande säkerhetsanvisningarna läsas och beaktas, [se Sida 13](#).

VARNING

Risk för personskador när säkerhetsanvisningarna ignoreras

Om säkerhetsrutinerna ignoreras kan personer skadas allvarligt eller dödas.

- ▶ För att undvika olyckor, måste säkerhetsanvisningarna läsas och beaktas, [se Sida 24](#).

VARNING

Personskaderisk eller skador på maskinen på grund av inte korrekt anslutna, förväxlade eller felaktigt dragna anslutningskablar

Om maskinens anslutningskablar inte är korrekt anslutna till traktorn eller felaktigt dragna, kan dessa dras av eller skadas. Det kan leda till allvarliga olyckor. Förväxlade anslutningsledningarna kan göra att funktioner utförs av misstag vilket också kan leda till allvarliga olyckor.

- ▶ Anslut och säkra slangarna och kablarna korrekt.
- ▶ Slangarna, kablar och linor skall dras så att de inte skaver, spänner, kan klämmas eller komma i beröring med andra komponenter (t.ex. traktorns däckutrustning) speciellt vid kurvtagning.
- ▶ Koppla och anslut slangarna och kablarna till de avsedda anslutningarna och anslut såsom beskrivs i bruksanvisningen.

7.1 Beräkna barlast för kombinationen av traktor och maskin

VARNING

Fara genom fel viktfördelning för kombinationen av traktor och maskin

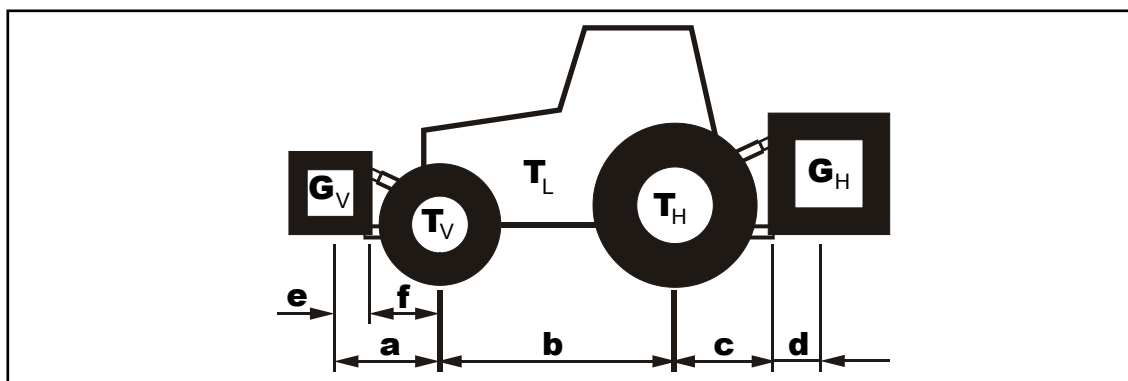
Fel viktfördelning för kombinationen av traktor och maskin kan orsaka allvarliga personskador eller dödsfall.

- ▶ Innan idrifttagningen av kombinationen traktor och maskin, kontrollera följande förutsättningar och anpassa dem vid behov enligt bruksanvisningen.

Tillkopplingen av redskap fram eller bak får inte medföra ett överskridande av den tillåtna totalvikten, av tillåtna axelbelastningar eller av traktordäckens bärförmåga. Dessa uppgifter finns på typskylten, i fordonets registreringsbevis eller i traktorns bruksanvisning.

Traktorns framaxel måste alltid vara belastad med minst 20 % av traktorns tomvikt, även vid tillkopplat redskap baktill.

- ▶ Genomför följande beräkning innan montering på traktorn, för att garantera traktorns lämplighet:



Förkortningar för beräkning av barlast			
TL	[kg]	Traktorns tomvikt	Se traktorns bruksanvisning
TV	[kg]	Den tomma traktorns framaxellast	Se traktorns bruksanvisning
TH	[kg]	Den tomma traktorns bakaxellast	Se traktorns bruksanvisning
GH	[kg]	Totalvikt redskap baktill/bakvikt	Se prislistan och/eller maskinens bruksanvisning
GV	[kg]	Totalvikt redskap framtill/frontvikt	Se prislistan och/eller maskinens bruksanvisning
a	[m]	Avstånd mellan tyngdpunkten på redskapet framtill/frontvikten och framaxelns mitt	Se prislistan och/eller maskinens bruksanvisning Mått
b	[m]	Traktorns hjulbas	Se traktorns bruksanvisning Mått
c	[m]	Avstånd mellan bakaxelns mitt och dragarmskulans mitt	Se traktorns bruksanvisning Mått
d	[m]	Avstånd mellan dragarmskulans mitt och tyngdpunkten på redskapet baktill/bakvikten	Se prislistan och/eller enhetens bruksanvisning
e	[m]	Avstånd mellan dragarmskulans mitt och tyngdpunkten på redskapet framtill	
f	[m]	Avstånd mellan framaxeln och dragarmskulans mitt	

Beräkning av min. barlast front $G_{V \min}$ för redskap baktill och front- och bakkombinationer

$$G_{V \min} = \frac{G_H \cdot (c + d) - T_V \cdot b + 0,2 \cdot T_L \cdot b}{(e + f) + b}$$

- Mata in den beräknade min. barlasten, som behövs på traktorns front, i tabellen.

Beräkning av min. barlast bak $G_{H \min}$ för redskap framtill

$$G_{H \min} = \frac{G_V \cdot (e+f) - T_H \cdot b + x \cdot T_L \cdot b}{b+c+d}$$

- ▶ Beakta traktortillverkarens tekniska data för "x". Använd värdet 0,45 om "x" inte anges.
- ▶ Mata in den beräknade min. barlasten, som behövs baktill på traktorn, i tabellen.

Beräkning av den faktiska framaxellasten $T_{V \text{tat}}$

$$T_{V \text{tat}} = \frac{G_V \cdot (e+f+b) + T_V \cdot b - G_H \cdot (c+d)}{b}$$

- ▶ Mata in den faktiska framaxellasten och den tillåtna framaxellasten, som anges i traktorns bruksanvisning, i tabellen.

Beräkning av den faktiska totalvikten G_{tat}

$$G_{\text{tat}} = G_V + T_L + G_H$$

- ▶ Om den nödvändiga min. barlasten bak ($G_{H \min}$) inte uppnås med redskapet baktill (G_H) måste vikten på redskapet baktill ökas till vikten på min. barlast bak.
- ▶ Mata in den beräknade, faktiska totalvikten och den tillåtna totalvikten, som anges i traktorns bruksanvisning, i tabellen.

Beräkning av den faktiska bakaxellasten $T_{H \text{tat}}$

$$T_{H \text{tat}} = G_{\text{tat}} - T_{V \text{tat}}$$

- ▶ Mata in den beräknade, faktiska bakaxellasten och den tillåtna bakaxellasten, som anges i traktorns bruksanvisning, i tabellen.

Däckens bärförmåga

- ▶ Mata in det dubbla värdet (två däck) på däckens tillåtna bärförmåga (se t.ex. däcktillverkarnas dokumentation) i tabellen.

Tabell

Min. barlast måste monteras som redskap eller barlastvikt på traktorn. De beräknade värdena måste vara mindre/lika med (\leq) de tillåtna värdena.

	Faktiskt värde enligt beräkning		Tillåtet värde enligt traktorns bruksanvisning		Däckens dubbla, tillåtna bärformåga (två däck)
Min. barlast Front/bak	/ kg		—		—
Totalvikt	kg	≤	kg		—
Framaxellast	kg	≤	kg	≤	kg
Bakaxellast	kg	≤	kg	≤	kg

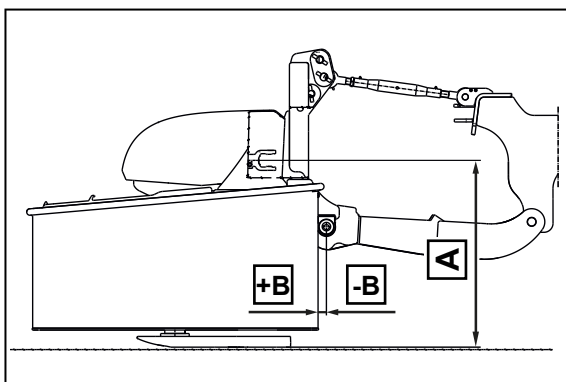
7.2 Preparera traktorn

OBS

Skador på maskinen p.g.a. för litet fritt utrymme

Ett för litet fritt utrymme mellan traktorns framhjul och maskinen kan leda till skador på maskinen under pågående användning.

- ▶ Efter den första idrifttagningen och efter varje traktorbyte skall det fria utrymmet mellan traktorns framhjul och maskinen kontrolleras.
- ▶ Kontrollera framhjulens fria utrymme vid alla styrutslag. Om skydden resp. strängluckorna kan komma i kontakt med traktorns framhjul måste dragarmsadaptern monteras mellan dragarmarna och kopplingstrekanten, [se Sida 65](#).



KMG000-151

Innan slätteraggregatet kopplas till traktorn, kontrollera om traktorn kan kopplas under iakttagande av måtten (A) och (+B/-B) i förhållande till frihöjden. Kraftöverföringsaxeln måste kunna kopplas mellan slätteraggregat och traktor utan att slå i något och med liten böjningsvinkel. Beakta bruksanvisningen från kraftöverföringsaxelns tillverkare.

- ▶ Stäng av traktorns motor, dra ut tändningsnyckeln och ta med den.

Vid utförande "Påskjuten"

- ▶ Kontrollera mått (A) och mått (+B/-B).
⇒ Mått (A)=900 mm

- ⇒ Mått (-B) (dragarmspunkt dold)=200 mm
- ▶ Ställ om frontlyftmekanismen till enkelverkande.
- ▶ Koppla bort dragarmarna pendlande.
- ▶ Placera och avaktivera framaxelfjädringen i mittläget.

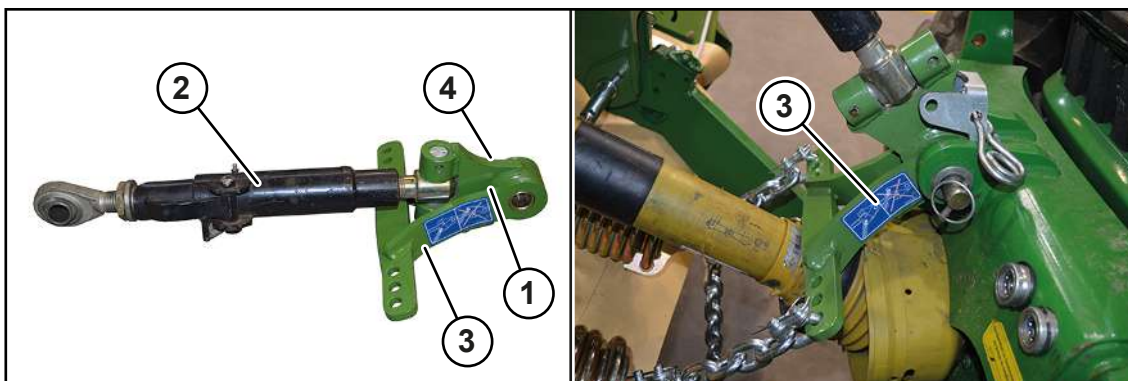
Vid utförande "Dragen"

- ▶ Kontrollera mått (A) och mått (+B/-B).
 - ⇒ Mått (A)=900 mm
 - ⇒ Mått (-B) (dragarmspunkt dold)=180 mm

7.3 Montera toppstångsgaffeln

Vid utförande "toppstångsgaffel"

Vid utförande "Påskjuten"



KMG000-062

INFO

Toppstångsgaffeln (1) kan beställas med beställningsnummer 20 433 452 0.

- ▶ Skruva fast toppstångsgaffeln (1) i toppstången (2) M30 x 3,5.
Alternativt kan man använda en teleskop-toppstång istället för en vanlig toppstång.
- ▶ Stick på gafflarna (3) under den raka sidan på toppstångsgaffeln.
- ▶ Montera toppstångsgaffeln med den avrundade sidan (4) uppåt på traktorsidan.
- ▶ Kontrollera visuellt att gafflarna (3) pekar nedåt och att toppstångsgaffelns avrundade sida (4) pekar uppåt.

7.4 Koppla maskinen på traktorn

 **VARNING**

Personskaderisk på grund av maskinen rör sig oväntat

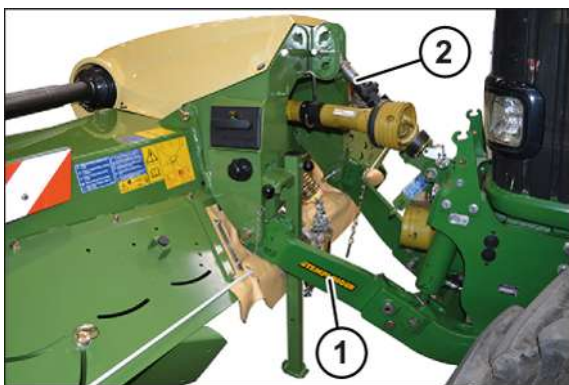
När frontslätteraggregatet kopplas på och av kan maskinen sättas i rörelse oväntat och därigenom skada personer.

- ▶ Endast en person skall genomföra på- och avkopplingen.
- ▶ Se till att ingen person uppehåller sig i riskområdet vid på- och avkopplingen.
- ▶ Stoppa på- och avkopplingen direkt om någon uppehåller sig i riskområdet.

OBS

Tillkopplingen av redskap fram eller bak får inte medföra att den tillåtna totalvikten, de tillåtna axelbelastningarna eller traktordäckens bärförmåga överskrids. Traktorns framaxel måste alltid vara belastad med minst 20 % av traktorns tomvikt, även vid tillkopplat redskap baktill.

- ▶ Kontrollera innan körningen att dessa förutsättningar är uppfyllda, [se Sida 58](#).



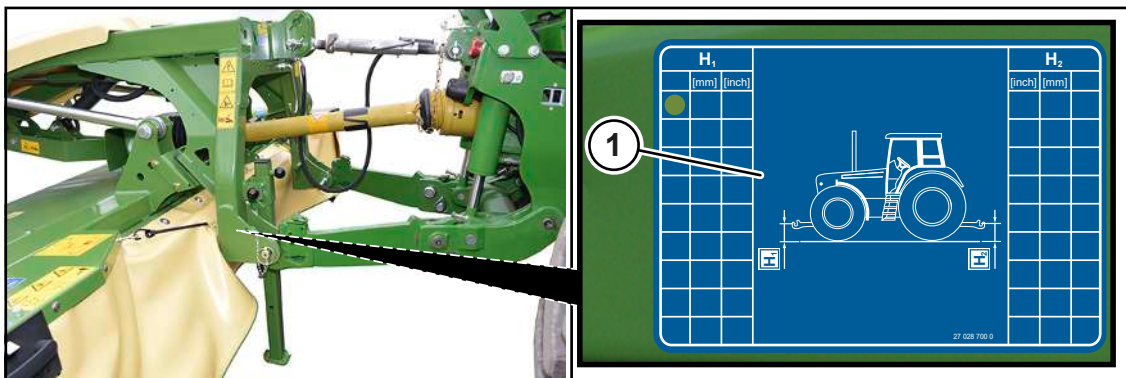
KMG000-049

VARNING! Förhöjd personskaderisk! Under påkopplingen (i synnerhet då traktorn körs framåt) får ingen vistas mellan traktorn och maskinen.

- ▶ Sänk frontkraftlyften tills traktorns dragarmar (1) befinner sig under maskinens dragarmsbultar.
- ▶ Kör traktorn framåt mot maskinen.
- ▶ Lyft frontkraftlyften hydrauliskt tills dragarmarna (1) hakar i kulhylsorna och låses.
- ▶ Stäng av traktorn, ta ut tändningsnyckeln och ta med den.
- ▶ Säkra traktorn mot att rulla iväg.
- ▶ Haka fast och säkra topstången (2) på trepunktsstativet.

Vid utförande "Dragen"

Ställa in dragarmshöjd



KMG000-126

Efter påkopplingen måste maskinen flyttas till en passande höjd.

På informationsdekalen (1) visas måttet H_1 med en hålmarkering.

Mått $H_1=800$ mm

- ▶ Använd traktorns hydraulsystem för att höja eller sänka dragarmarna tills måttet H_1 har uppnåtts.

Vid utförande "Avlastningsfjädrar"

- ▶ Montera avlastningsfjädrar, [se Sida 66](#).

Kontrollera fritt utrymme

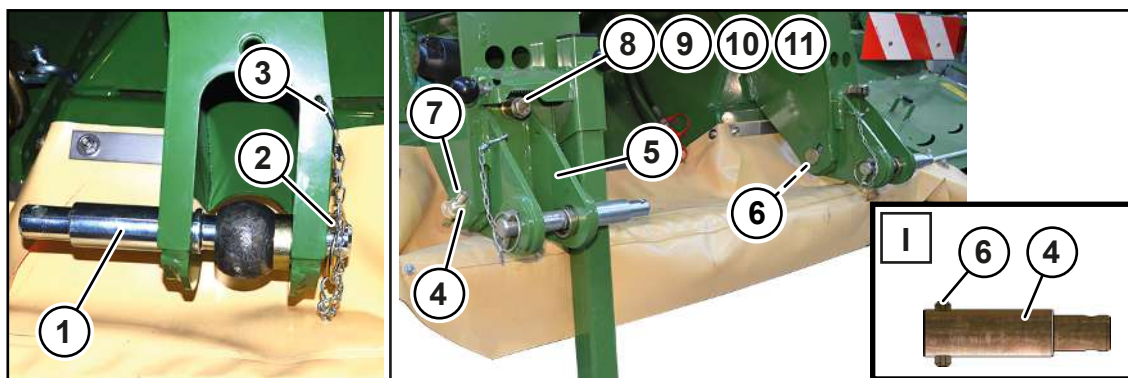
OBS

Skador på maskinen p.g.a. för litet fritt utrymme

Ett för litet fritt utrymme mellan traktorns framhjul och maskinen kan leda till skador på maskinen under pågående användning.

- ▶ Efter den första idrifttagningen och efter varje traktorbyte skall det fria utrymmet mellan traktorns framhjul och maskinen kontrolleras.
- ▶ Kontrollera framhjulens fria utrymme vid alla styrutslag. Om skydden resp. strängluckorna kan komma i kontakt med traktorns framhjul måste dragarmsadaptern monteras mellan dragarmarna och kopplingstrekanten, [se Sida 65](#).

7.5 Montera dragarmsadaptorn



KMG000-114

Dragarmsadaptorna används som förlängning av dragarmarna för att förstora avståndet mellan maskinen och traktorns framhjul.

INFO

Bipacken "dragarmsadapter" kan beställas under beställningsnummer 20 035 793 *.

- ✓ Maskinen har kopplats loss från traktorn.
- ▶ Avmontera den befintliga dragarmsbulten (1), låssprinten (2) och säkringskedjan (3), både på höger och vänster sida.
- ▶ **Detalj (I):** Slå in spännstiftet (6) i den medföljande bultens (4) större diameter.
- ▶ Skjut in dragarmsadaptorn (5) i trepunktstativets öppning.
- ▶ Skjut in den förmonterade bulten (4) inifrån genom trepunktstativet och genom dragarmsadaptorn.

Kontrollera att spännstiftet (6) befinner sig i trepunktstativets spår.

- ▶ För att säkra bulten (4), slå spännstiftet (7) genom bulten.
- ▶ Skruva fast dragarmsadaptorn med bricka (8), hylsa (9), bricka (10) och skruven (11) på trepunktstativet.

Den tjockare brickan ligger mellan dragarmsadaptorn och hylsan.

- ▶ Fäst säkringskedjan (3) på dragarmsadaptorn (5).
- ▶ Skjut dragarmsbulten (1) genom dragarmsadaptorn och säkra med låssprinten (2), både på höger och vänster sida.

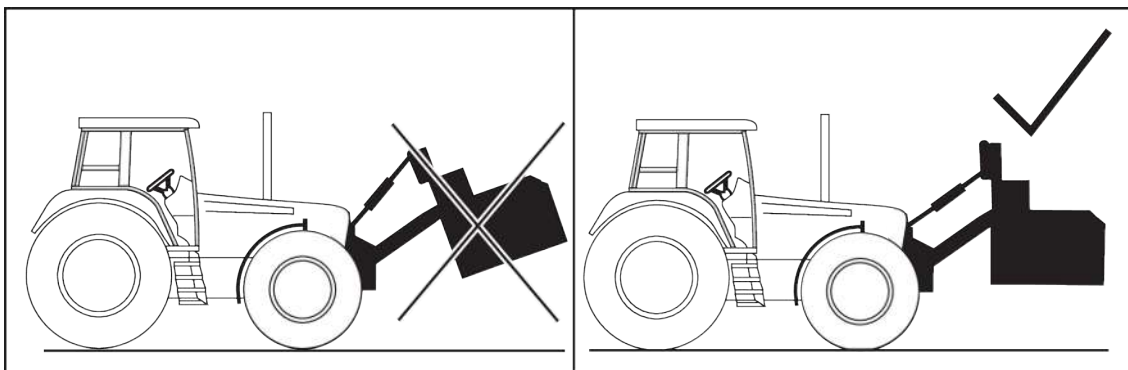
7.6 Kontrollera/ställa in parallell utlyftning

OBS

Om maskinen inte lyfter parallellt med marken kan det leda till skador på maskinen eller traktorn.

Om maskinen inte lyfter parallellt med marken kan det leda till en oförordelaktig avvinkling av kraftöverföringsaxeln. En oförordelaktig avvinkling av kraftöverföringsaxeln leder till att maskinen går ojämnt. Detta kan leda till allvarliga skador på maskinen eller på traktorn.

- ▶ För att förhindra skador måste maskinen vara väl riktad parallellt mot marken när maskinen är upplyft.
- ▶ Efter varje ny montering av maskinen måste parallelliteten mot marken kontrolleras i upplyft tillstånd.



KM000-254

Sätt dit toppstången på kopplingstrekanten resp. på maskinens övre påkopplingspunkt så att maskinen är riktad så parallellt med marken som möjligt när den är upplyft.

- ✓ Maskinen är kopplad till traktorn.
- ▶ Lyft maskinen via fronthydrauliken, [se Sida 84](#).
- ✓ Maskinen har stoppats och säkrats, [se Sida 24](#).
- ▶ Kontrollera att maskinen är parallell med marken.
- ➔ När maskinen har riktats parallellt med marken i upplyft tillstånd kan du fortsätta med påkopplingen.
- ➔ Om parallelliteten avviker för mycket:
 - ▶ Sänk ner maskinen på marken, [se Sida 84](#).
 - ▶ Stäng av traktorns motor, ta ur tändningsnyckeln och ta med den.
 - ▶ Förflytta toppstången i hålbilden på kopplingstrekanten.
 - ▶ Lyft maskinen via fronthydrauliken, [se Sida 84](#).
 - ▶ Kontrollera att maskinen är parallell med marken.
 - ▶ Upprepa proceduren tills maskinen lyfts parallellt i förhållande till marken.

7.7 Påmontering avlastningsfjädrar

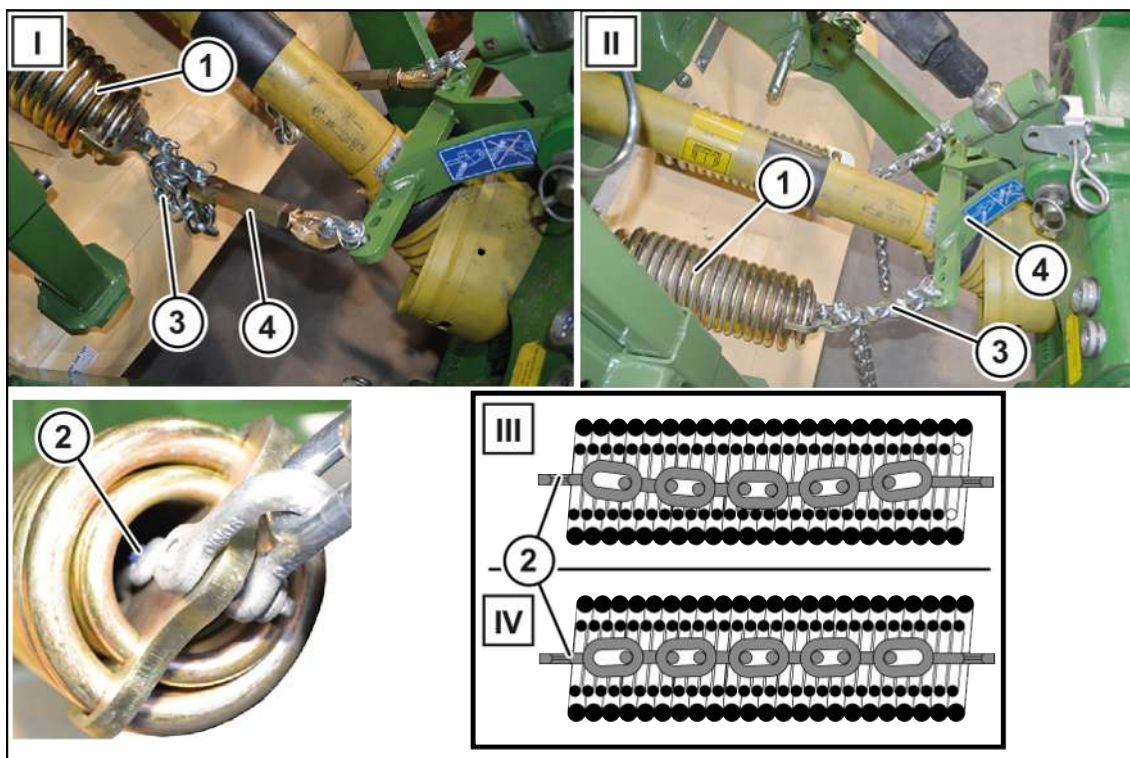
VARNING

Personskaderisk vid förflyttning av avlastningsfjädern/-fjädrarna

I arbetsläge står avlastningsfjädern/-fjädrarna under hög dragspänning. Om man försöker att ta loss eller förflytta avlastningsfjädern/-fjädrarna i arbetsläge kan det uppstå risk för allvarlig personskada eller t.o.m. livsfara.

- ▶ Genomför avmonteringen eller inställningen av avlastningsfjädern/-fjädrarna endast i transportläge.
- ▶ De nedre skruvenheterna på avlastningsfjädern/-fjädrarna är helt inskruvade.

Kontrollera de invändiga kedjorna avseende översträckning



KM000-359

Med vantskruv (I)

Utan vantskruv (II)

Avlastningsfjädrarna (1) är skyddade mot översträckning med hjälp av invändiga kedjor (2). För att skydda avlastningsfjädrarna mot översträckning får de invändiga kedjorna (2) inte spännas i arbetsläge.

Kontrollera invändiga kedjor

- ▶ Sänk maskinen med fronthydrauliken till arbetsläget.
- ▶ Stoppa och säkra maskinen, [se Sida 24](#).
- ▶ Kontrollera visuellt att kedjorna (2) inte spänner.
 - ⇒ Om kedjorna (2) slakar är allt korrekt (III).
 - ⇒ Om kedjorna (2) är spända (IV) måste avlastningsfjädrarnas kedjor (3) förlängas med en kedjelänk.

Förlänga hållkedjan

- ▶ Lyft maskinen med fronthydrauliken till transportläge.
- ▶ Stoppa och säkra maskinen, [se Sida 24](#).
- ▶ **Vid montering med vantskruv:** Häng upp kedjan (3) förlängd med en länk i vantskraven.
- ▶ **Vid montering utan vantskruv:** Häng upp kedjan (3) förlängd med en länk i toppstångsaffeln (4).
- ▶ Upprepa proceduren tills de invändiga kedjorna (2) inte längre spänner i maskinens arbetsläge.

Vid utförande "Påskjuten"

Med vantskruv

Utan vantskruv

Avlastningsfjädrarna (1) kan monteras med eller utan vantskruvar (2) på toppstångsgaffeln (3).

Avlastningsfjädrar med vantskruv (I): Montera vantskruvarna (2) mellan avlastningsfjädrarnas hållkedjor (4) och toppstångsgaffeln (3).

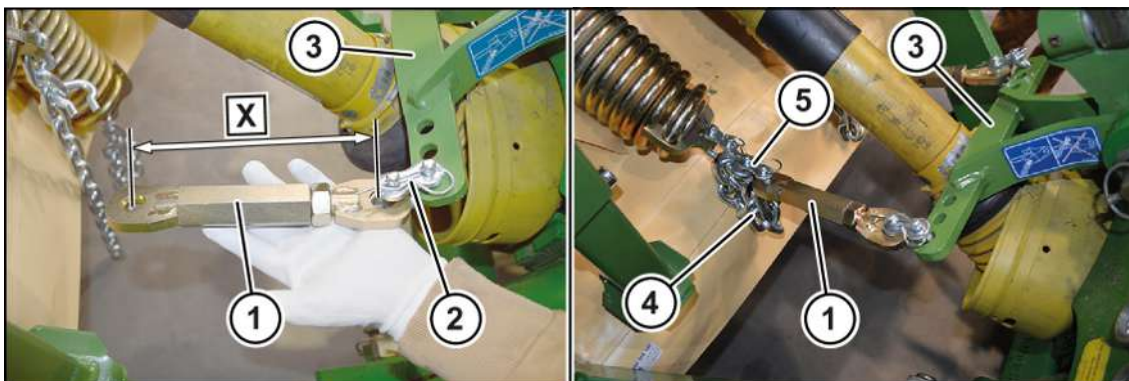
Avlastningsfjädrar utan vantskruv (II): Montera avlastningsfjädrarnas hållkedjor (4) direkt på toppstångsgaffeln (3).

Slätteraggregatets marktryck kan alternativt ställas in via hålskenan, via hållkedjans längd och om man använder vantskruv med vantskruven.

- ▶ Häng upp avlastningsfjädrarna (1) på maskinens sida i hålskenans (2) tredje borrhål (III).

Montera avlastningsfjädrarna med vantskruv

Vid utförande "vantskruv"



KM000-357

- ▶ Lyft maskinen med fronthydrauliken till transportläge, [se Sida 84](#).
- ▶ Stoppa och säkra maskinen, [se Sida 24](#).
- ▶ Montera vantskruven (1) med förbindselänken (2) på toppstångsgaffeln (3).
- ▶ Ställ in vantskruven (1) på ett maximalt mått på **X=230 mm**.
- ▶ Fäst kedjan (4) med förbindselänken (5) på vantskruven (1). Häng då upp kedjorna så kort och jämnt som möjligt på båda sidorna.
- ▶ Kapa de överflödiga kedjelänkarna eller fäst på ett lämpligt ställe.
- ▶ Sänk maskinen med fronthydrauliken till arbetsläget.

OBS

Avlastningsfjädrarna är optimalt inställda när hållkedjorna i arbetsläge har en lutning på ca 35°.

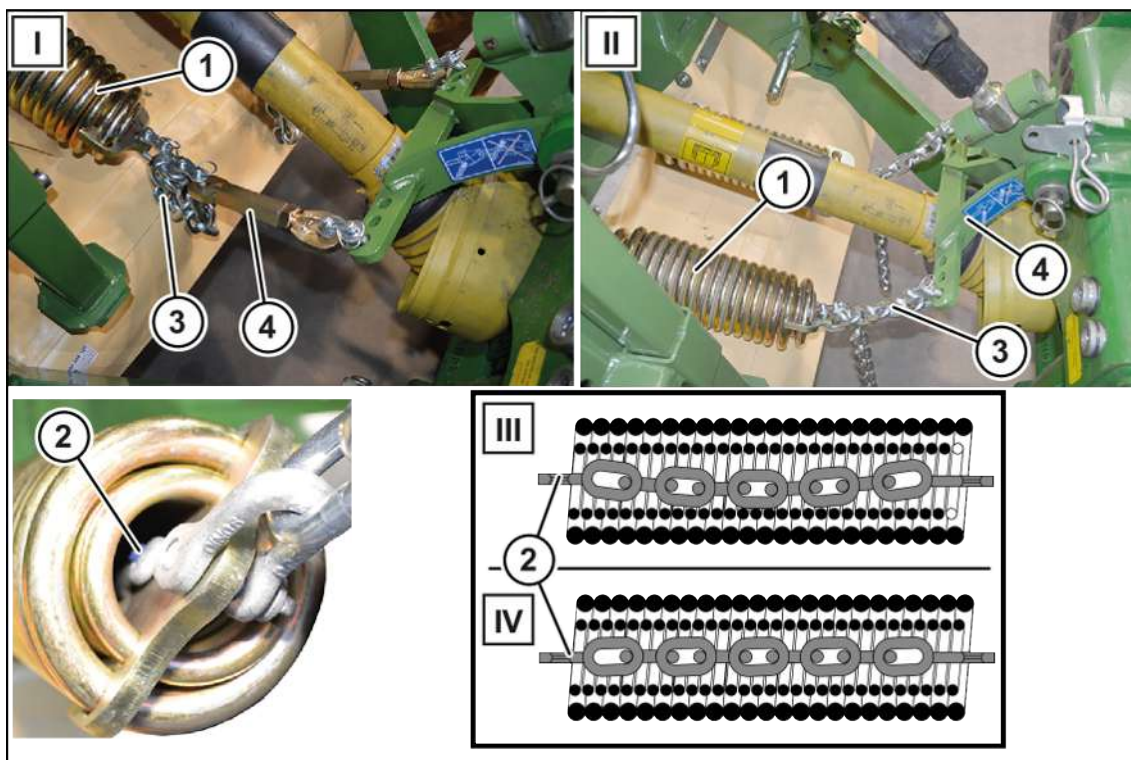
Montera avlastningsfjädrarna utan vantskruv

- ▶ Lyft maskinen med fronthydrauliken till transportläge, [se Sida 84](#).
- ▶ Stoppa och säkra maskinen, [se Sida 24](#).
- ▶ Fäst kedjan (4) med förbindselänken (5) på toppstångsgaffeln (2). Häng då upp kedjorna så kort och så jämnt som möjligt på båda sidorna.
- ▶ Sänk maskinen med fronthydrauliken till arbetsläge.

OBS

Avlastningsfjädrarna är optimalt inställda när hållkedjorna i arbetsläge har en lutning på ca 35°.

Kontrollera de invändiga kedjorna avseende översträckning



KM000-359

Med vantskruv (I)

Utan vantskruv (II)

Avlastningsfjädrarna (1) är skyddade mot översträckning med hjälp av invändiga kedjor (2). För att skydda avlastningsfjädrarna mot översträckning får de invändiga kedjorna (2) inte spännas i arbetsläge.

Kontrollera invändiga kedjor

- ▶ Sänk maskinen med fronthydrauliken till arbetsläget.
- ▶ Stoppa och säkra maskinen, [se Sida 24](#).
- ▶ Kontrollera visuellt att kedjorna (2) inte spänner.
 - ⇒ Om kedjorna (2) slakar är allt korrekt (III).
 - ⇒ Om kedjorna (2) är spända (IV) måste avlastningsfjädrarnas kedjor (3) förlängas med en kedjelänk.

Förlänga hållkedjan

- ▶ Lyft maskinen med fronthydrauliken till transportläge.
- ▶ Stoppa och säkra maskinen, [se Sida 24](#).
- ▶ **Vid montering med vantskruv:** Häng upp kedjan (3) förlängd med en länk i vantskruv.
- ▶ **Vid montering utan vantskruv:** Häng upp kedjan (3) förlängd med en länk i toppstängsgaffeln (4).
- ▶ Upprepa proceduren tills de invändiga kedjorna (2) inte längre spänner i maskinens arbetsläge.

7.8 Koppla på hydraulslangarna

VARNING

Personskaderisk på grund av utträngande hydraulolja

Hydraulsystemet har mycket högt tryck. Hydraulolja som tränger ut orsakar allvarliga skador på huden, kroppsdelar och ögon.

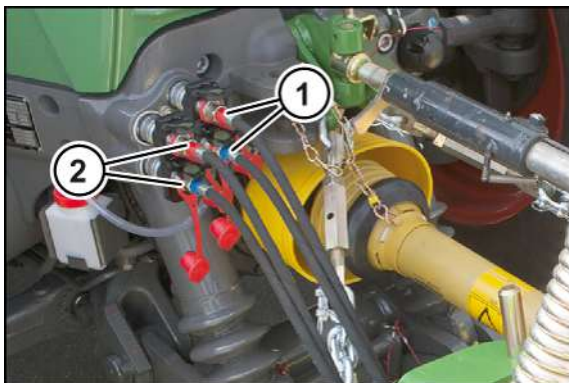
- ▶ Gör hydraulsystemet trycklöst på båda sidor innan hydraulslangarna ansluts till traktorn.
- ▶ Släpp ut trycket från hydraulsystemet innan slangarna lossas och innan arbeten utförs på hydraulsystemet.
- ▶ Se till att snabbkopplingarna är rena och torra när de kopplas.
- ▶ Kontrollera hydraulslangarna med jämna mellanrum, [se Sida 118](#), och byt ut dem vid skador (t.ex. skav- och klämställen) och åldrande. Utbytesslangarna ska motsvara de tekniska krav som anges av redskapstillverkaren.

OBS

Skador på maskinen genom smuts i hydraulsystemet

Om främmande objekt eller vätska kommer in i hydraulsystemet kan hydraulsystemet skadas allvarligt.

- ▶ Se till att snabbkopplingarna är rena och torra när de kopplas.
- ▶ Undersök om hydraulslangarna har skavda och klämda ställen och byt ut vid behov.



KMG000-076

För att koppla hydraulslangarna rätt är hydraulslangarna (1, 2) märkta med siffror eller bokstäver.

Hydraulslangar för att ansluta till ett enkelverkande styrdon är märkta med en siffra och plustecken, t.ex. (1+).

Hydraulslangar för att ansluta till ett dubbelverkande styrdon är märkta med samma siffror, plustecken för tryckledningen och minustecken för returen, t.ex. (2+/2-).

På traktorn ska ett styrdon användas som i neutralläget kan låsas mot att oavsiktligt lösa ut.

- ▶ Koppla bort trycket från traktorns hydraulsystem.
- ▶ Stoppa och säkra maskinen, [se Sida 24](#).
- ▶ Rengör anslutningarna på hydraulsnabbkopplarna och torka.

Vid utförande "hydrauliska sidoskydd"

- ▶ Koppla hydraulslangarna (2+/2-) till ett dubbelverkande styrdon på traktorn.

Vid utförande "Dragen"

- ▶ Koppla hydraulslangen (1+) till ett enkelverkande styrdon på traktorn.

Alternativt kan hydraulslangen kopplas till ett dubbelverkande styrdon.

7.9 Ansluta vägbelysning

Vid utförande "Vägbelysning"

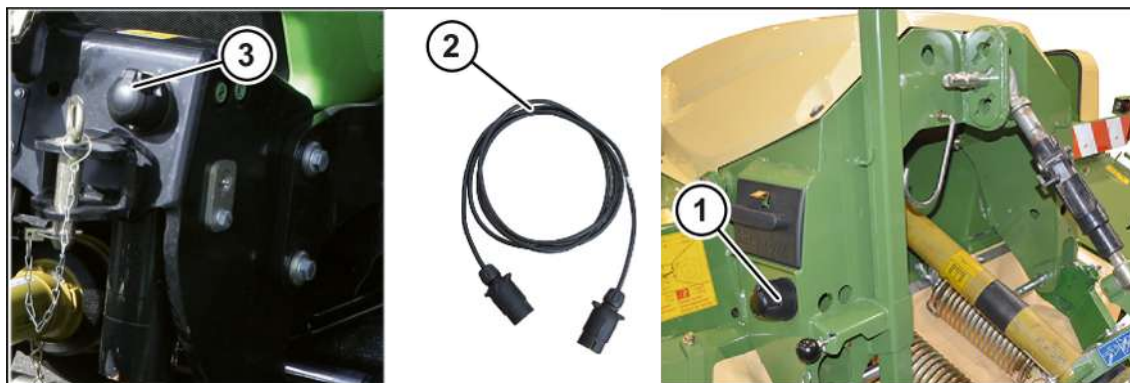
OBS

Kortslutning genom smuts och fuktighet i kontaktförbindelsen

En kortslutning kan leda till skador på maskinen.

- ▶ Se till att kontakter och stickuttagen är rena och torra.

Vid utförande "Påskjuten"

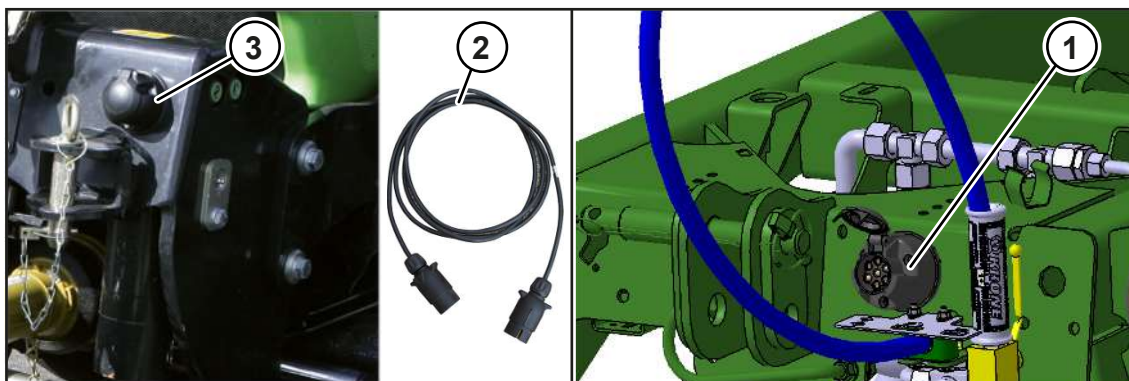


KMG000-127

Med den bifogade 7-poliga belysningskabeln (2) ansluts vägbelysningen.

- ✓ Maskinen har stoppats och säkrats, [se Sida 24](#).
- ▶ Anslut belysningskabelns (2) 7-poliga kontakt till maskinens 7-poliga uttag (1).
- ▶ Anslut belysningskabelns (2) 7-poliga kontakt till traktorns 7-poliga uttag (3).
- ▶ Dra belysningskabeln (2) så att den inte kommer i kontakt med traktorns hjul eller andra rörliga delar av maskinen.

Vid utförande "Dragen"



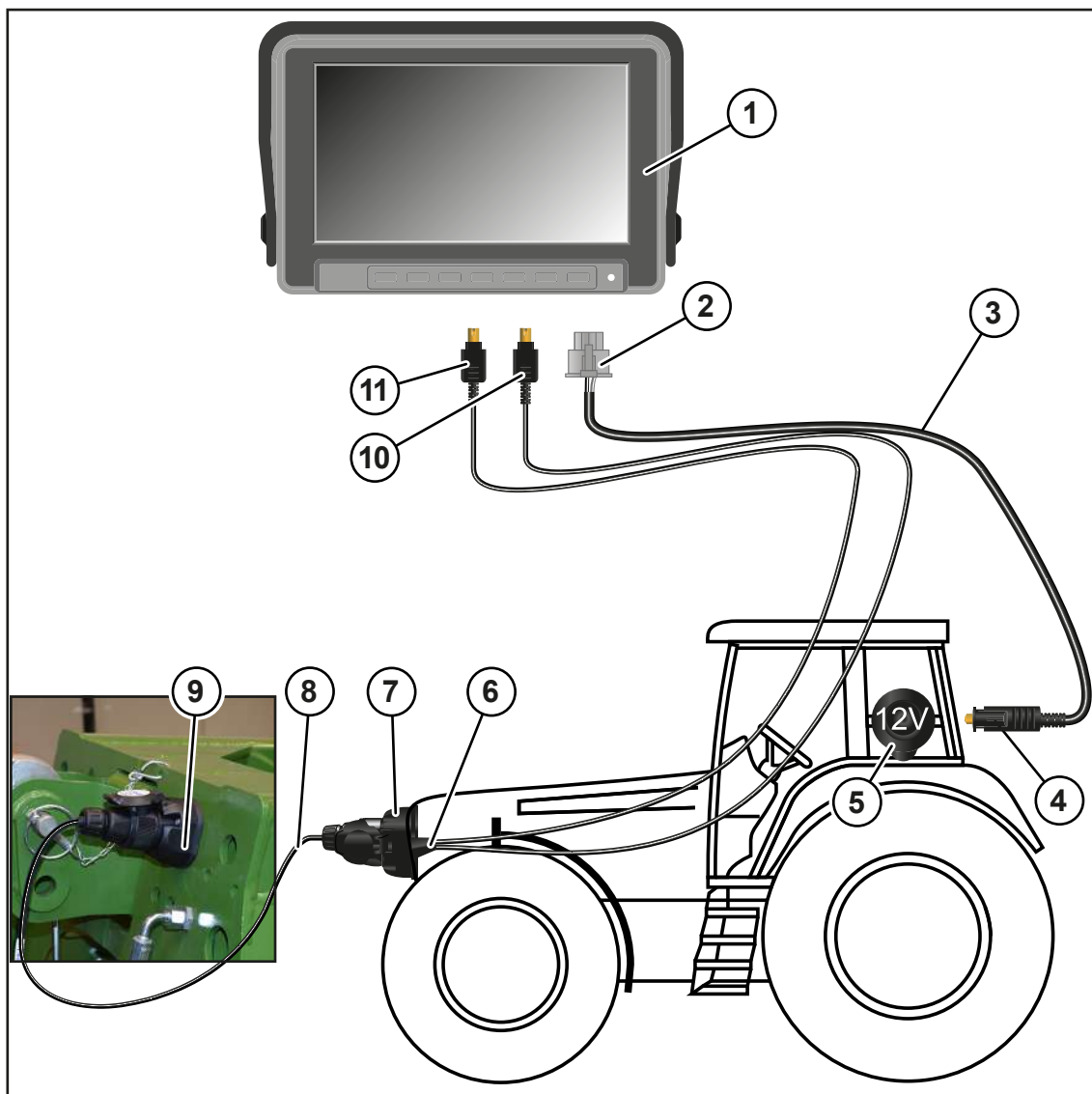
KMG000-143

Med den bifogade 7-poliga belysningskabeln (2) ansluts vägbelysningen.

- ✓ Maskinen har stoppats och säkrats, [se Sida 24](#).
- ▶ Anslut belysningskabelns (2) 7-poliga kontakt till maskinens 7-poliga uttag (1).
- ▶ Anslut belysningskabelns (2) 7-poliga kontakt till traktorns 7-poliga uttag (3).
- ▶ Dra belysningskabeln (2) så att den inte kommer i kontakt med traktorns hjul eller andra rörliga delar av maskinen.

7.10 Ansluta kameramonitorsystem

Vid utförande "Kamera-monitor-system"



BEI000-095

- ✓ Bildskärmen är monterad säkert i traktorhytten så att föraren kan se den väl.
- ▶ Se till att indikeringsinstrument inte täcks över och att förarens synfält inte begränsas framåt.
- ▶ Stoppa och säkra maskinen, [se Sida 24](#).

Anslutning av monitorn till traktorn

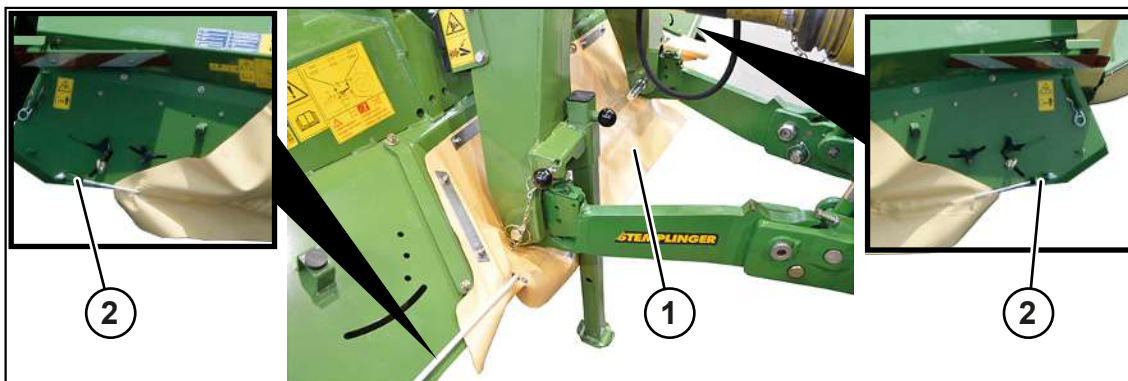
- ▶ Anslut kontakten (10) på kabeln (6) till uttaget (CAM1) på monitorn (1).
- ▶ Anslut kontakten (11) på kabeln (6) till uttaget (CAM2) på monitorn (1).
- ▶ Anslut kontakten (2) på kabeln (3) till uttaget (POWER) på monitorn (1).
- ▶ Anslut kontakten (4) på kabeln (3) till 12-voltsuttaget (5) på traktorn monitorn.

Anslutning av traktorn till maskinen

Med den bifogade 13-poliga anslutningskabeln (8) ansluter man kameramonitorsystemet.

- ▶ Anslut anslutningskabelns 13-poliga kontakt (8) till maskinens 13-poliga uttag (9).
- ▶ Anslut anslutningskabelns 13-poliga kontakt (8) till traktorns 13-poliga uttag (7).
- ▶ Kabeln ska dras så att den inte skaver, spänner, kan klämmas eller komma i beröring med andra komponenter speciellt vid kurvtagning.

7.11 Spänna skyddsduk



KMG000-063

- ✓ Maskinen har stoppats och säkrats, [se Sida 24](#).
- ▶ Spänn skyddsduken (1) på sätt över expandrarna (2) att skyddsduken inte kommer i kontakt med fjäderberedaren.

7.12 Montage av kraftöverföringsaxeln

VARNING

Risk för personskador när kraftöverföringsaxelns riskområde ignoreras

Om kraftöverföringsaxelns riskområde ignoreras kan personer skadas allvarligt eller dödas.

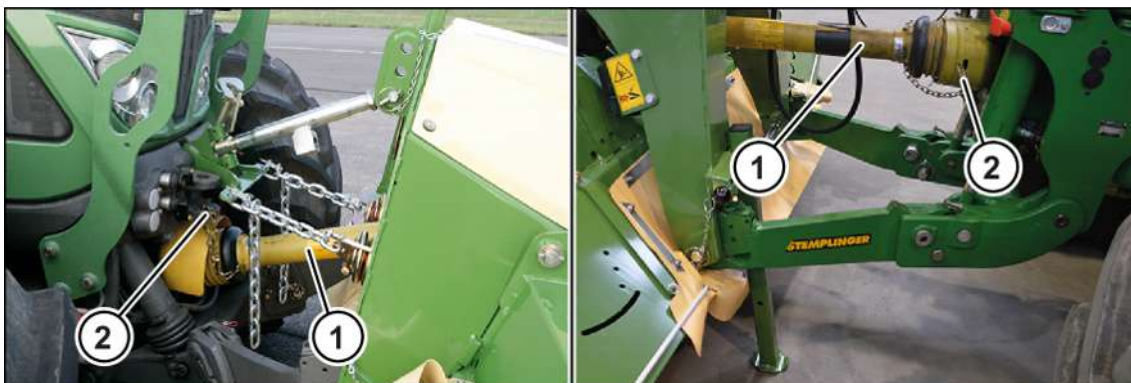
- ▶ För att undvika olyckor skall man beakta kraftöverföringsaxelns riskområde, [se Sida 16](#).

OBS

Traktorbyte

Om kraftöverföringsaxelns längd inte kontrolleras vid byte av traktor kan det uppstå skador på maskinen.

- ▶ För att undvika skador på maskinen, skall kraftöverföringsaxelns längd kontrolleras vid varje traktorbyte och vid behov korrigeras av en KRONE Servicepartner.



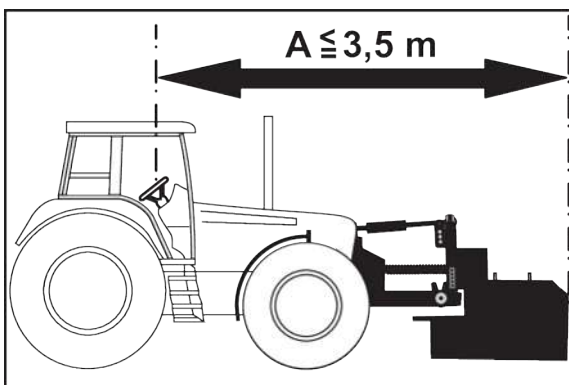
KMG000-048

Utförande "påskjuten"

Utförande "dragen"

- ✓ Maskinen har stoppats och säkrats, [se Sida 24](#).
- ✓ Kraftöverföringsaxelns längd är anpassad till den använda traktorn, [se Sida 52](#).
- ▶ Skjut på och säkra kraftöverföringsaxeln (1) på traktorns kraftuttagstapp.
- ▶ Säkra kraftöverföringsaxlarnas skyddsror med hållkedjan (2) så att det inte vrids med.

7.13 Kontrollera förmonteringsmått



KM000-265

INFO

Länderberoende

Om förmonteringsmättet "A" 3,5 m överskrids måste trafiksäkerheten säkerställas med lämpliga medel (t.ex. en person som instruerar eller speglar vid väginfarter) se trafikministerns informationsblad för påmonterat redskap.

7.14 Kontrollera hållare och låskona



KM000-267

- ✓ Maskinen är sig i arbetsläge, [se Sida 84](#).
- ✓ Maskinen har stoppats och säkrats, [se Sida 24](#).

På högra och vänstra maskinsidan:

- ▶ Kontrollera att hållare/låskona (1) sitter fast.
- ▶ Dra åt hållare/låskona (1).
- ▶ Kontrollera hållare/låskona (1) avseende skader och åldring.
- ▶ Byt ut skadade och genom åldring poröst blivna hållare/låskoner (1).

INFO

Hållare/låskoner (1) kan beställas med beställningsnummer 00 250 831 *.

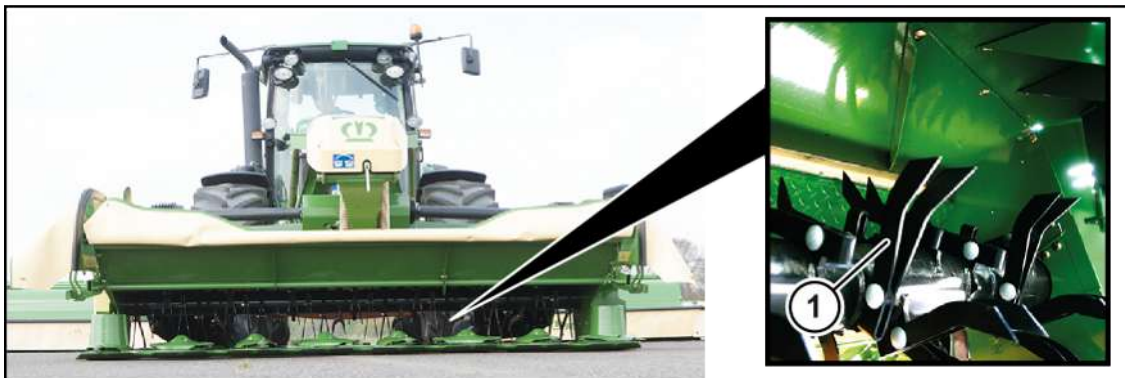
7.15 Kontrollera fjädrar på fjäderberedare

OBS

Fjäderförlust

Böjda eller avbrutna fjädrar kan orsaka obalans. Därigenom kan skador uppstå på maskinen.

- ▶ Kontrollera beredaren innan alla arbeten om det finns böjda eller skadade fjädrar.
- ▶ Böjda eller skadade fjädrar måste bytas innan något arbete påbörjas.
- ▶ För att undvika fjäderförlust, kontrollera fjäderlagrens lagerbultar och ersätt dem i god tid.

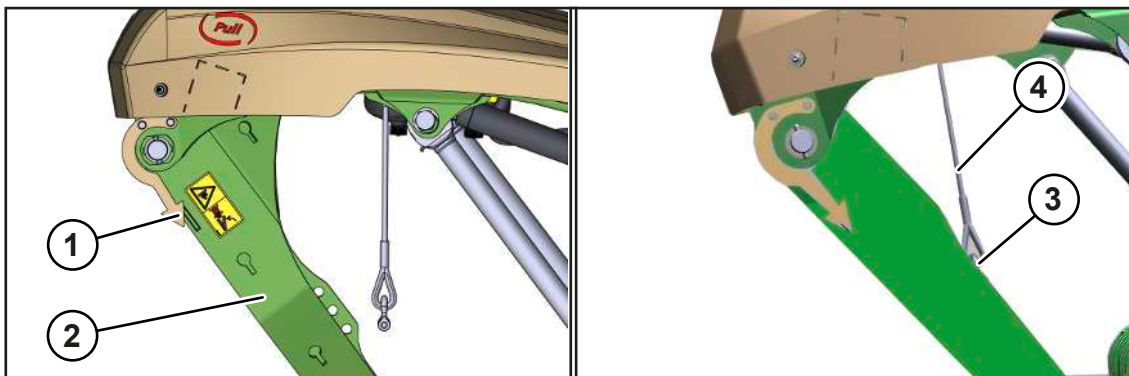


KMG000-017

- ✓ Maskinen är sig i arbetsläge, [se Sida 84](#).
- ✓ Maskinen har stoppats och säkrats, [se Sida 24](#).
- ▶ Byt ut böjda och skadade fjädrar (1).

7.16 Grundinställning slätteraggregat

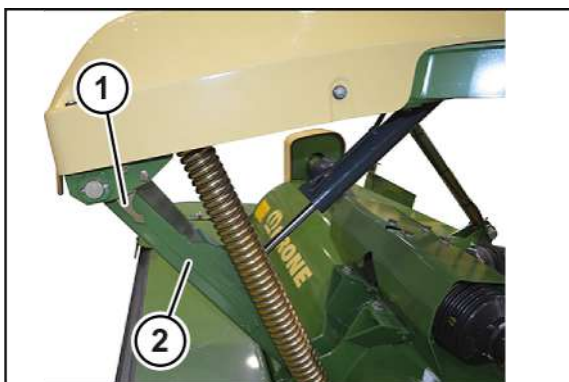
Vid utförande "Släpande", hydraulisk avlastningsjustering



KM001-282

- ▶ Sänk ner slätteraggregatet på marken.
- ▶ Sätt det enkelverkande styrdonet (1+) i flytläge.
- ▶ Placera pilen (1) mitt på armen (2) med hjälp av dragarmarna.
- ▶ Lyft och sänk slätteraggregatet igen med det enkelverkande styrdonet (1+). Kontrollera pilmarkeringens position och korriger eventuellt igen.
- ▶ Stäng av traktorns motor, ta ur tändningsnyckeln och ta med den.
- ▶ Öppna bygeln (3) på kabeln (4).
- ➔ Pilmarkeringen är placerad på mitten av stängeln.
- ▶ Välj lämpligt borrhål för denna position.
- ▶ Fäst kabeln (4) med bygeln (3).

Vid utförande "Släpande", mekanisk avlastningsjustering



KM000-560

- ▶ Sänk ner slätteraggregatet på marken.
- ▶ Sätt det enkelverkande styrdonet (1+) i flytläge.
- ▶ Placera pilen (1) mitt på armen (2) med hjälp av dragarmarna.
- ▶ Lyft och sänk slätteraggregatet igen med det enkelverkande styrdonet (1+). Kontrollera pilmarkeringens position och korriger eventuellt igen.

8 Manövrering

VARNING

Personskaderisk när de grundläggande säkerhetsanvisningarna ignoreras

Om grundläggande säkerhetsanvisningar ignoreras kan personer skadas allvarligt eller dödas.

- ▶ För att undvika olyckor måste de grundläggande säkerhetsanvisningarna läsas och beaktas, [se Sida 13](#).

VARNING

Risk för personskador när säkerhetsanvisningarna ignoreras

Om säkerhetsrutinerna ignoreras kan personer skadas allvarligt eller dödas.

- ▶ För att undvika olyckor, måste säkerhetsanvisningarna läsas och beaktas, [se Sida 24](#).

VARNING

Personskaderisk under arbetsinsatsen

Om följande anvisningar inte beaktas finns det risk för att personer skadas allvarligt eller dödas under arbetsinsatsen.

- ▶ Ställ maskinen i arbetsläge innan kraftuttaget tillkopplas. Kontrollera att glidmedarna ligger an mot marken.
- ▶ Avvisa personer från maskinens riskområde eftersom fara består på grund av främmande föremål även vid avsedd användning av maskinen.
- ▶ Var extra försiktig i närheten av vägar och byggnader.

8.1 Frontskydd

VARNING

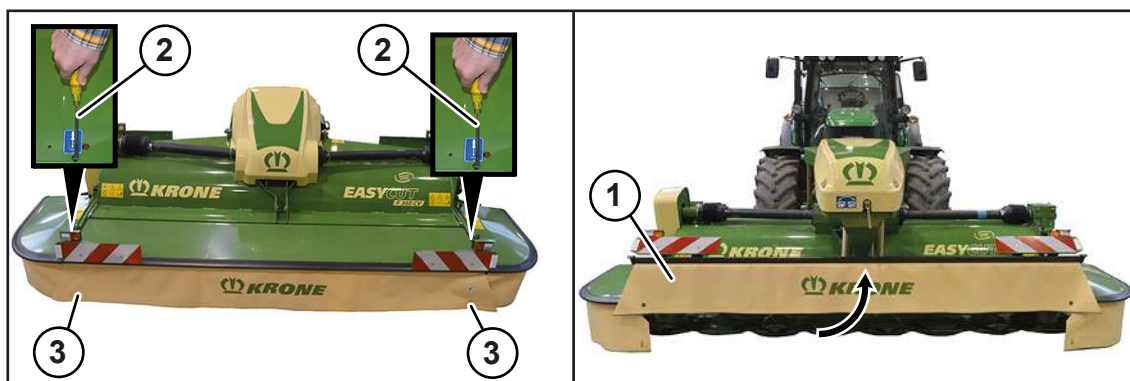
Personskaderisk genom föremål som slungas iväg

Om frontskyddet/sidoskyddet är uppfällt under arbetet kan föremål slungas iväg. Därigenom kan personer skadas allvarligt.

- ▶ Fäll ned frontskyddet/sidoskyddet.
- ▶ Anslut skyddsdukarna på frontskyddet och sideskyddet med vridlåsen med varandra.

8.1.1 Fälla upp frontskydd

Frontskyddet kan fällas upp för reparations- och underhållsarbeten.



KMG000-006

- ✓ Maskinen är sig i arbetsläge, [se Sida 84](#).
- ✓ Maskinen har stoppats och säkrats, [se Sida 24](#).
- ▶ Öppna vridlåsen (3).
- ▶ För att fälla upp fronskyddet (1), trycker man ner spärren med en skruvmejsel (2) och fäller upp fronskyddet.

8.1.2 Fälla ner fronskyddet



KMG000-077

- ✓ Maskinen är sig i arbetsläge, [se Sida 84](#).
- ✓ Maskinen har stoppats och säkrats, [se Sida 24](#).
- ▶ Fäll ned fronskyddet (1).
- ▶ Stäng vridlåsen (3).

8.2 Sidoskydd – vid utförande "Standard"

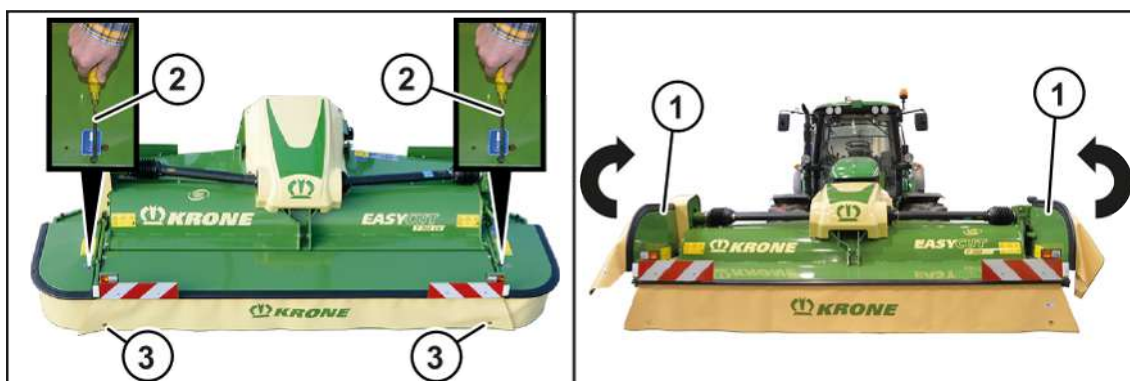
VARNING

Personskaderisk genom föremål som slungas iväg

Om fronskyddet/sidoskyddet är uppfällt under arbetet kan föremål slungas iväg. Därigenom kan personer skadas allvarligt.

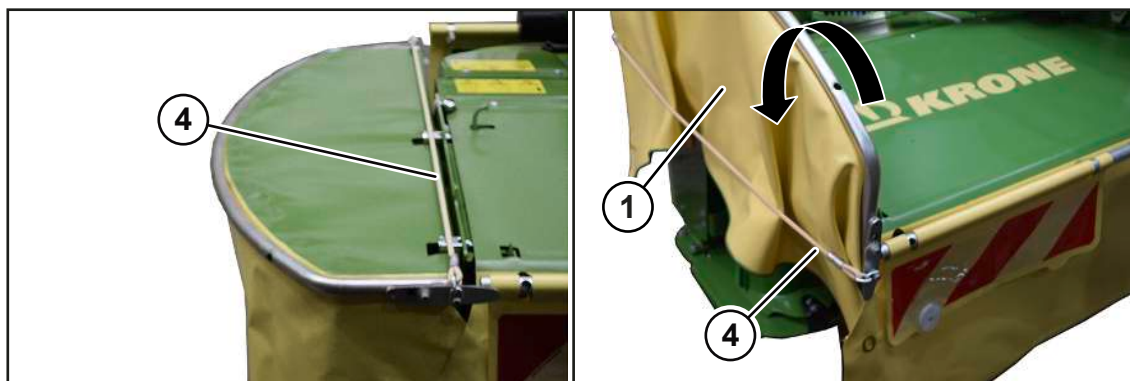
- ▶ Fäll ned fronskyddet/sidoskyddet.
- ▶ Anslut skyddsdukarna på fronskyddet och sidoskyddet med vridlåsen med varandra.

8.2.1 Fälla upp sidoskydd – vid utförande "Standard" (transportläge)



KMG000-058

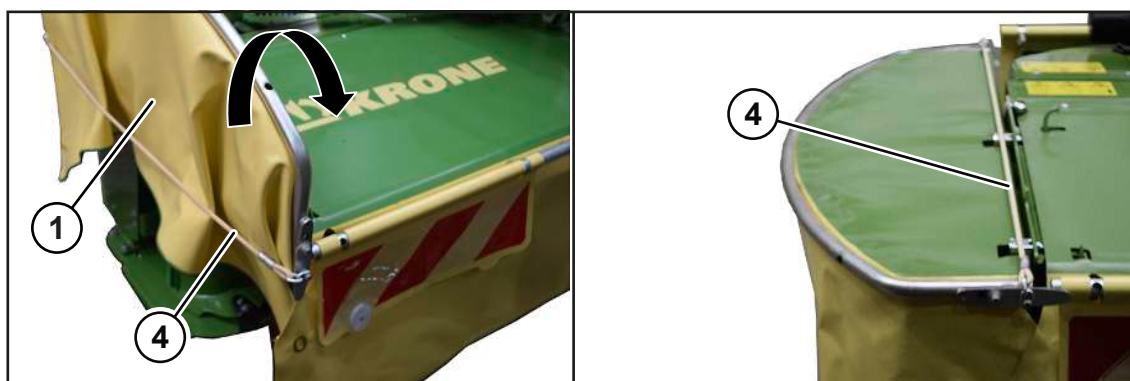
- ✓ Maskinen har stoppats och säkrats, *se Sida 24*.
- ▶ Öppna vridlåsen (3).
- ▶ För att låsa upp sidoskyddet (1) ska klinkan tryckas ner med en skruvmejsel.
- ▶ Fäll upp sidoskyddet (1) tills sidoskyddet hakar in i låskonan.



KM001-348

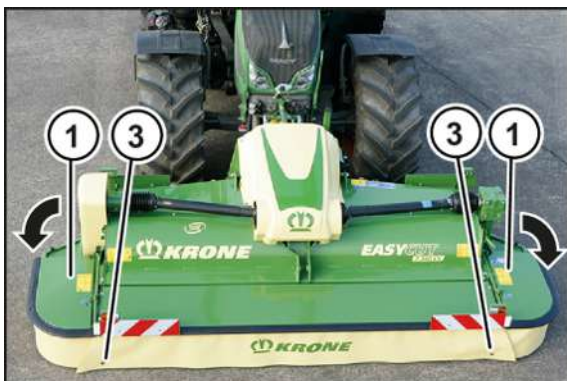
- ▶ Dra expanderlinan (4) över sidoskyddet (1).

8.2.2 Fälla ner sidoskydd – vid utförande "Standard" (arbetsläge)



KM001-347

- ✓ Maskinen har stoppats och säkrats, *se Sida 24*.
- ▶ Dra expanderlinan (4) över sidoskyddet (1).



KMG000-059

- ▶ För att fälla ned sidoskyddet (1) ska vid dragen låsning (2) sidoskyddet dras ut ur låskonan och fällas ned.
- ▶ Säkra skyddsdukarna med vridlåsen (3).

8.3 Sidoskydd – vid utförande "Hydrauliskt fällbara sidoskydd"

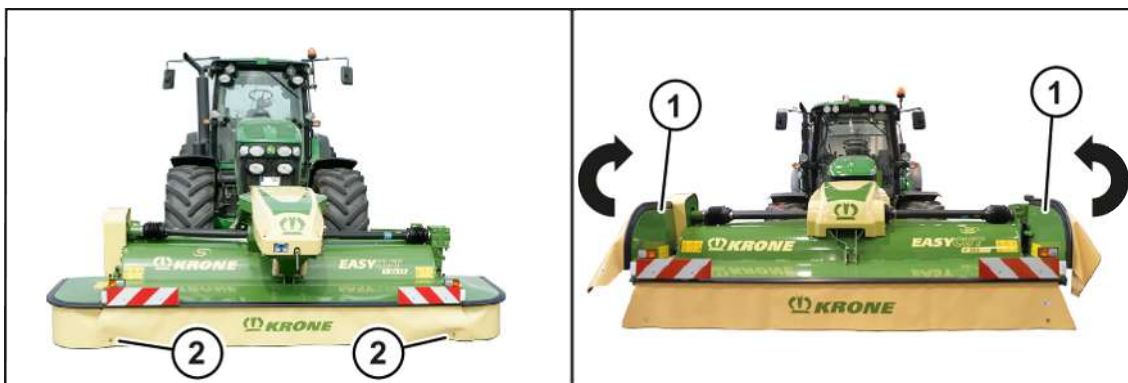
VARNING

Personskaderisk genom föremål som slungas iväg

Om fronskyddet/sidoskyddet är uppfällt under arbetet kan föremål slungas iväg. Därigenom kan personer skadas allvarligt.

- ▶ Fäll ned fronskyddet/sidoskyddet.
- ▶ Anslut skyddsdukarna på fronskyddet och sidoskyddet med vridlåsen med varandra.

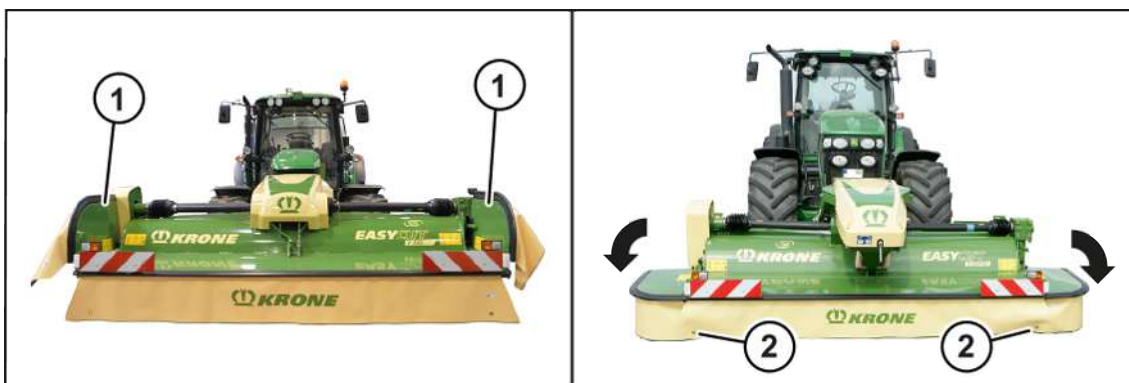
8.3.1 Fälla upp sidoskydd – vid utförande "Hydrauliskt fällbara sidoskydd" (transportläge)



KMG000-080

- ✓ Maskinen är sig i arbetsläge, [se Sida 84](#).
- ▶ Stoppa och säkra maskinen, [se Sida 24](#).
- ▶ Öppna vridlåsen (2).
- ▶ Utlös det dubbelverkande styrdonet (2-) tills sidoskydden (1) är uppfällda.
- ▶ Spärra traktorns styrdon.

8.3.2 Fälla ner sidoskydd – vid utförande "Hydrauliskt fällbara sidoskydd" (arbetsläge)



KMG000-079

- ✓ Maskinen är sig i arbetsläge, [se Sida 84](#).
- ▶ Lås upp traktorns styrdon.

WARNING! Klämrisk när sidoskydden fälls ned! Innan sidoskydden fälls ned, se till att inga personer finns inom riskområdet.

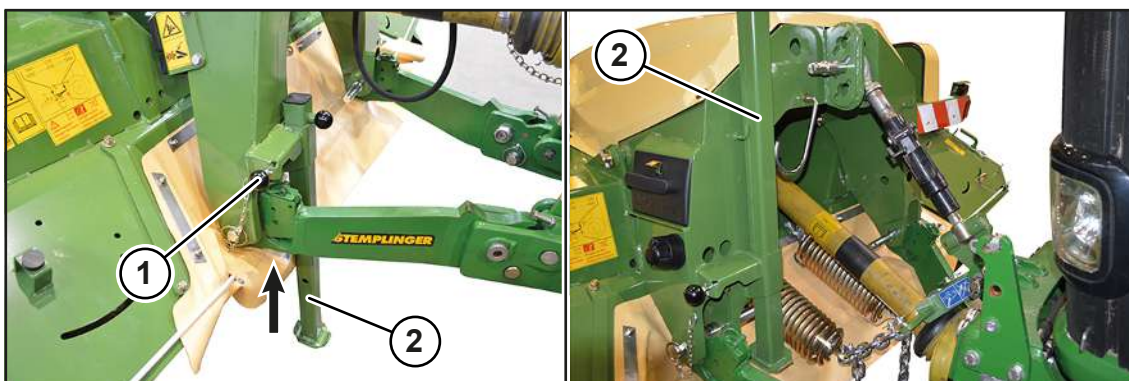
- ▶ Utlös det dubbelverkande styrdonet (2+) tills sidoskydden (1) är nedfällda.
- ▶ Stoppa och säkra maskinen, [se Sida 24](#).
- ▶ Säkra skyddsdukarna med vridlåsen (2).

8.4 Manövrera stödfot

INFO

För att förstora underlaget för stödbenet skall man använda ett lämpligt bärkraftig underlägg.

8.4.1 Bringa stödfoten i transportläge



KMG000-065

- ▶ Lyft maskinen med det främre hydraulsystemet så långt att stödfoten (2) kan skjutas in.
- ▶ Stoppa och säkra maskinen, [se Sida 24](#).

WARNING! Klämrisk genom stödfoten! Håll händer och fötter borta från stödfotens riskområde.

- ▶ Dra i dragbulten (1), skjut in stödfoten (2) och lås den med dragbulten (1).

8.4.2 Bringa stödfoten i stödläge



KMG000-064

- ▶ Använd fronthydrauliken och lyft maskinen så att stödfoten (2) kan fällas ner.
- ▶ Stoppa och säkra maskinen, [se Sida 24](#).

VARNING! Klämrisk genom stödfoten! Håll händer och fötter borta från stödfotens riskområde.

- ▶ Dra i dragbulten (1), släpp ner stödfoten (2) och lås den med dragbulten (1).
- ▶ Sänk maskinen via fronthydrauliken.

8.5 Stänga/öppna avstängningskran



KMG000-089

Maskinhydrauliken försörjs från traktorn via hydraulslangar. Avstängningskranen (1) är en säkerhetskomponent som förhindrar att slätteraggregatet oavsiktligt sänks vid körning på väg. Avstängningskranen (1) måste vara stängd under körning på väg.

Stänga

- ▶ Ställ avstängningskranen (1) i position (I).

Öppna

- ▶ Ställ avstängningskranen (1) i position (II).

8.6 Sänk maskinen från transportläge till arbetsläge

 **VARNING**

Livsfara, personskador eller skador på maskinen genom att maskinen sänks ner okontrollerat

När maskinen sänks ner till arbetsläge kan personer eller djur i rörelseområdet skadas allvarligt och maskinen skadas.

- ▶ Sänk maskinen först när du är säker på att varken personer, djur eller föremål befinner sig inom maskinens rörelseområde.
- ▶ Aktivera kraftuttaget först när maskinen är i arbetsläge.

✓ Maskinen har stoppats och säkrats, [se Sida 24](#).

Vid utförande "Påskjuten"

- ▶ Sätt styrdonet för fronthydrauliken i flytläge tills slätteraggregatet har sänkts till arbetsläget.
- ▶ För slätter, sätt styrdonet för fronthydrauliken i flytläget.
- ▶ Ställ avstängningskranen (1) i position (I).

Vid utförande "Dragen"

- ✓ Avstängningskranen (1) för hydraulslangen (1+) är öppnad.
- ▶ Sätt det enkelverkande styrdonet (1+) i flytläge tills slätteraggregatet är nedsänkt till arbetsläget.
- ▶ Sätt styrdonet (1+) i flytläget för att börja slå.

8.7 Lyfta maskinen från arbets- till transportläge

Vid utförande "Påskjuten"

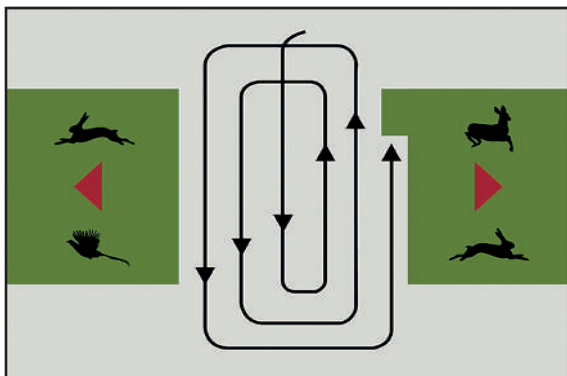
- ▶ Manövrera styrdonet för fronthydrauliken tills slätteraggregatet har lyfts till transportläget.
- ▶ Spärra styrdonet för fronthydrauliken.

Vid utförande "Dragen"

- ▶ Manövrera styrdonet (1+) tills slätteraggregat har lyfts till transportläget.
- ▶ Sätt avstängningskranen (1) i position (II), .

8.8 Fältdrift

Viltskydd



EQ003-725

Vid slåtter "utifrån och inåt" drivs djuren långsamt från det säkra kantområdet mot ytans mitt, så att djurens möjlighet att fly försvåras eller elimineras helt.

För att motverka detta bör slåttern ske "inifrån och utåt".

Då åker man direkt till det inre av skiftet, utan att slå ytterkanten, och utför slagningen "inifrån och utåt". På så sätt kan djuren lämna fältet oskadat i enlighet med dess naturliga flyktbeteende.

Förbereda för slåtter

- ✓ Maskinen har stoppats och säkrats, [se Sida 24](#).
- ✓ Alla punkter som anges i kapitel "Idrifttagning" är uppfyllda, [se Sida 58](#).
- ✓ Avstängningskranen för traktorns fronthydraulik är öppnad.
- ✓ **Vid utförande "buren"**: Avstängningskranen för hydraulslangen (1+) är öppnad.
- ✓ Maskinen befinner sig i arbetsläge, [se Sida 84](#).
- ✓ Skyddsanordningarna är nedfällda, [se Sida 79](#).
- ✓ Stödfoten är inskjuten, [se Sida 82](#).

Slåtter

- ▶ Koppla till traktorns kraftuttag på tomgång och öka långsamt till maskinens nominella varvtal innan du kör in i skördematerialet.
- ▶ Kör in i skördematerialet.
- ▶ Kontrollera marktrycket när man slår, [se Sida 95](#).
- ▶ Anpassa kör- och arbetshastigheten till användningsförhållandena (markförhållanden, skördematerialets beskaffenhet, höjd, tjocklek).

Vid utförande "Påskjuten"

OBS

Skador på maskinen genom att köra bakåt

Maskinen är konstruerad att köras framåt. Kör aldrig bakåt när maskinen är påkopplad och är i arbetsläge.

- ▶ Lyft upp maskinen innan du kör bakåt.

INFO

Låt styrdonet för fronthydrauliken vara i flytläge under mejningen.

Vid utförande "Dragen"

INFO

Under mejningen:

- ▶ Låt styrdonet (1+) vara kvar i flytläge.
- ▶ Låt styrdonet för fronthydrauliken vara kvar i neutralläge.

8.9 Använda kameramonitorsystemet

Vid utförande "Kamera-monitor-system"

- För att använda kameramonitorsystemet, se anvisningen från monitortillverkaren.

9 Körning och transport

VARNING

Personskaderisk när de grundläggande säkerhetsanvisningarna ignoreras

Om grundläggande säkerhetsanvisningar ignoreras kan personer skadas allvarligt eller dödas.

- För att undvika olyckor måste de grundläggande säkerhetsanvisningarna läsas och beaktas, [se Sida 13](#).

VARNING

Risk för personskador när säkerhetsanvisningarna ignoreras

Om säkerhetsrutinerna ignoreras kan personer skadas allvarligt eller dödas.

- För att undvika olyckor, måste säkerhetsanvisningarna läsas och beaktas, [se Sida 24](#).

VARNING

Olycksrisk genom traktorns icke låsta styrventiler

Genom icke låsta styrventiler kan maskinkomponenterna aktiveras oavsiktligt. Därigenom kan det uppstå svåra olyckor

- För att undvika att funktioner utlöses av misstag måste traktorns styrventiler befinna sig i neutralläge och vara låsta vid transport på allmän väg.

VARNING

Olycksrisk genom öppnade avstängningskranar

Genom öppna avstängningskranar kan maskinkomponenter sättas i rörelse oavsiktligt. Därigenom kan det uppstå svåra olyckor.

- För att undvika att funktioner utlöses oavsiktligt, måste avstängningskranen/ avstängningskranarna vara stängda vid transportkörning/körning på allmän väg.

OBS

Tillkopplingen av redskap fram eller bak får inte medföra att den tillåtna totalvikten, de tillåtna axelbelastningarna eller traktordäckens bärförmåga överskrids. Traktorns framaxel måste alltid vara belastad med minst 20 % av traktorns tomvikt, även vid tillkopplat redskap baktill.

- Kontrollera innan körningen att dessa förutsättningar är uppfyllda, [se Sida 58](#).

9.1 Förbereda maskinen för körning på väg

- ✓ Alla punkter som anges i kapitlet "Idrifttagning" är uppfyllda, [se Sida 58](#).
- ✓ Maskinen har stoppats och säkrats, [se Sida 24](#).
- ✓ Hydraulslangarna är påkopplade, [se Sida 70](#).
- ✓ Kraftöverföringsaxeln är monterad, [se Sida 74](#).
- ✓ Frontskyddet är stängt och låst, [se Sida 78](#).
- ✓ Sidoskydden är uppfällda, [se Sida 80](#).
- ✓ Stödfoten befinner sig i transportläge, [se Sida 82](#).
- ✓ **Vid utförande "kameramonitorssystem"**: Kameramonitorssystemet är anslutet, påkopplat, funktionsdugligt och kamerorna är rengjorda.

Assistanssystemet "kameramonitorsystem" frångår inte föraren ansvaret att köra maskinen säkert i trafiken (i Tyskland StVO).

- ✓ Maskinen är i transportläge, [se Sida 84](#).
- ✓ Traktorns fronthydraulik är spärrad, t.ex. med en avstängningskran.
- ✓ Avstängningskranarna vid hydraulslangarna är stängda, [se Sida 83](#).
- ✓ Traktorns styrdon befinner sig i neutralläge och är förreglade.
- ✓ Skyddsdukarna på sidoskydden har lagts inåt.
- ✓ **Beroende på nationella bestämmelser:** Belysningen är ansluten och funktionsduglig, [se Sida 71](#).
- ✓ **Beroende på nationella bestämmelser:** Förmonteringsmättet har kontrollerats, [se Sida 75](#).
- ✓ Maskinen är befriad från föroreningar och skörderester, särskilt på belysnings- och märkningsanordningar.
- ✓ Markfrigången är tillräcklig.
- ✓ Tillåten vikt för maskinen följs, [se Sida 47](#).

9.2 Parkera maskinen

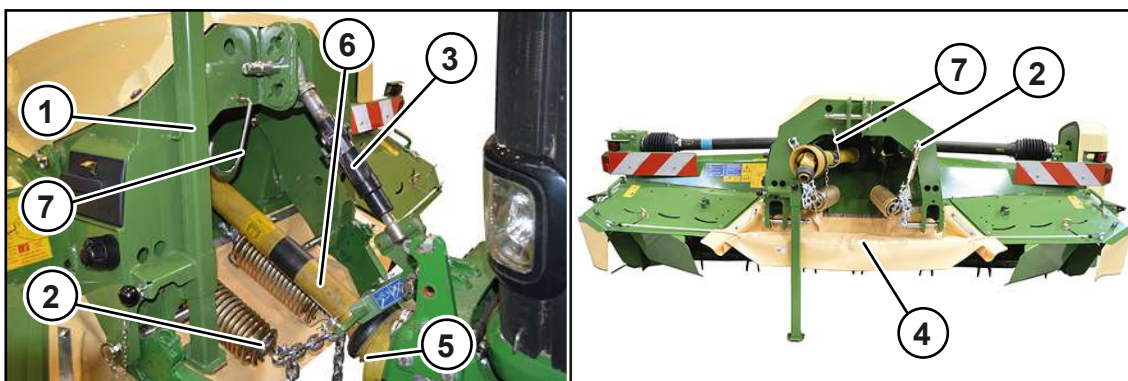
VARNING

Personskaderisk vid förflyttning av avlastningsfjäders-/fjädrarna

I arbetsläge står avlastningsfjäders-/fjädrarna under hög dragspänning. Om man försöker att ta loss eller förflytta avlastningsfjäders-/fjädrarna i arbetsläge kan det uppstå risk för allvarlig personskada eller t.o.m. livsfara.

- ▶ Genomför avmonteringen eller inställningen av avlastningsfjäders-/fjädrarna endast i transportläge.
- ▶ De nedre skruvenheterna på avlastningsfjäders-/fjädrarna är helt inskruvade.

Vid utförande "Påskjuten"



KMG000-019

 **VARNING****Personskaderisk genom att ta loss hållkedjor**

I arbetsläge står hållkedjorna under hög dragspänning. Om man försöker att ta loss resp. förflytta hållkedjorna i arbetsläge, kan det uppstå risk för allvarliga personsador och t.o.m. livsfara.

- ▶ Hållkedjorna får endast tas loss resp. justeras i transportläge.
- ▶ Lyft upp maskinen till transportläge, *se Sida 84*.
- ▶ Stoppa och säkra maskinen, *se Sida 24*.
- ▶ Ta bort fjäderavlastningens hållkedjor (2) på traktorsidan.
- ▶ Fäll ner stödfoten (1) och säkra med bulten, *se Sida 83*.
- ▶ Sänk ner maskinen, *se Sida 84*.
- ▶ **Vid utförande "hydrauliskt fällbara sidoskydd"**: Koppla traktorns hydraulsystem trycklöst.
- ▶ Stoppa och säkra maskinen, *se Sida 24*.
- ▶ Lossa skyddsduken (4).
- ▶ Avlägsna kraftöverföringsaxelns hållkedja (5) från traktorsidan.
- ▶ Lossa kraftöverföringsaxeln (6) från traktorsidan och lägg den på hållaren för kraftöverföringsaxeln (7).
- ▶ **Vid utförande "Belysning"**: Dra ut den 7-poliga kontakten på anslutningskabeln ur traktorns 7-poliga kontakt och lägg den på maskinen.
- ▶ Koppla loss hydraulslangen/hydraulslangarna (2) från traktorn, sätt på dammlocket/dammlocken och lägg ner på maskinen.
- ▶ Fäll ut på toppstången (3).
- ▶ Frigör traktorns dragarmskrokar.
- ▶ Sänk frontkraftlyften ytterligare, tills dragarmsbultarna blir fria.
- ▶ Backa ut traktorn försiktigt.

Vid utförande "Dragen"



KMG000-083

- ▶ Lyft upp maskinen till transportläge, *se Sida 84*.
- ▶ Stoppa och säkra maskinen, *se Sida 24*.
- ▶ Fäll ner stödfoten (1) och säkra med bulten, *se Sida 83*.
- ▶ Sänk ner maskinen, *se Sida 84*.
- ▶ **Vid utförande "hydrauliskt fällbara sidoskydd"**: Koppla traktorns hydraulsystem trycklöst.
- ▶ Stoppa och säkra maskinen, *se Sida 24*.
- ▶ Lossa skyddsduken (4).
- ▶ Avlägsna kraftöverföringsaxelns hållkedja (5) från traktorsidan.
- ▶ Lossa kraftöverföringsaxeln (6) från traktorsidan och lägg den på hållaren för kraftöverföringsaxeln (7).
- ▶ **Vid utförande "Belysning"**: Dra ut den 7-poliga kontakten på anslutningskabeln ur traktorns 7-poliga kontakt och lägg den på maskinen.
- ▶ Koppla loss hydraulslangen/hydraulslangarna (2) från traktorn, sätt på dammlocket/dammlocken och lägg ner på maskinen.
- ▶ Fäll ut på toppstången (3).
- ▶ Frigör traktorns dragarmskrokar.
- ▶ Sänk frontkraftlyften ytterligare, tills dragarmsbultarna blir fria.
- ▶ Backa ut traktorn försiktigt.

9.3 Förbereda maskinen för transport

VARNING

Olycksrisk på grund av osäkrade maskindelar

Om maskinen inte är ordentligt säkrad vid transport med lastbil eller tåg, kan komponenterna lossa oönskat på grund av fartvinden. Detta kan leda till allvarliga olyckor eller maskinskador.

- ▶ Genomför de åtgärder som anges nedan för att säkra rörliga maskindelar.

9.3.1 Checklista för att transportera maskinen

- ✓ Alla skydd är korrekt stängda och låsta.
- ✓ Kraftöverföringsaxeln är säkrad mot att falla ned.
- ✓ Hydraulslangarna är säkrade på maskinen så att de inte kan ramla ned.
- ✓ Ett lyftverktyg med tillräcklig lyftkapacitet används för att lyfta upp maskinen i de utmärkta lyftpunkterna, [se Sida 91](#). Den minsta lyftkapaciteten beror på maskinens tillåtna totalvikt, [se Sida 47](#).
- ✓ Maskinen har säkrats med lämplig dragutrustning i de avsedda fästpunkterna, [se Sida 92](#).

9.3.2 Lyfta maskinen

 **VARNING**

Personskaderisk vid upplyft maskin

Det föreligger fara för personer om maskinen faller ned eller från okontrollerat svängande delar. Dessa åtgärder får endast utföras av kvalificerad fackpersonal.

- ▶ Använd endast godkända lyftverktyg och fästen med tillräcklig bärförmåga. För vikterna, [se Sida 47](#).
- ▶ Iaktta uppgifterna om de avsedda fästpunkterna.
- ▶ Se till att fästena sitter säkert.
- ▶ Vistas aldrig under den upplyfta maskinen.
- ▶ Stötta upp maskinen säkert om arbeten måste utföras under maskinen, [se Sida 24](#).

- ✓ Maskinen befinner sig i arbetsläge.
- ✓ Maskinen har avmonterats från traktorn.

Vid utförande "Påskjuten"

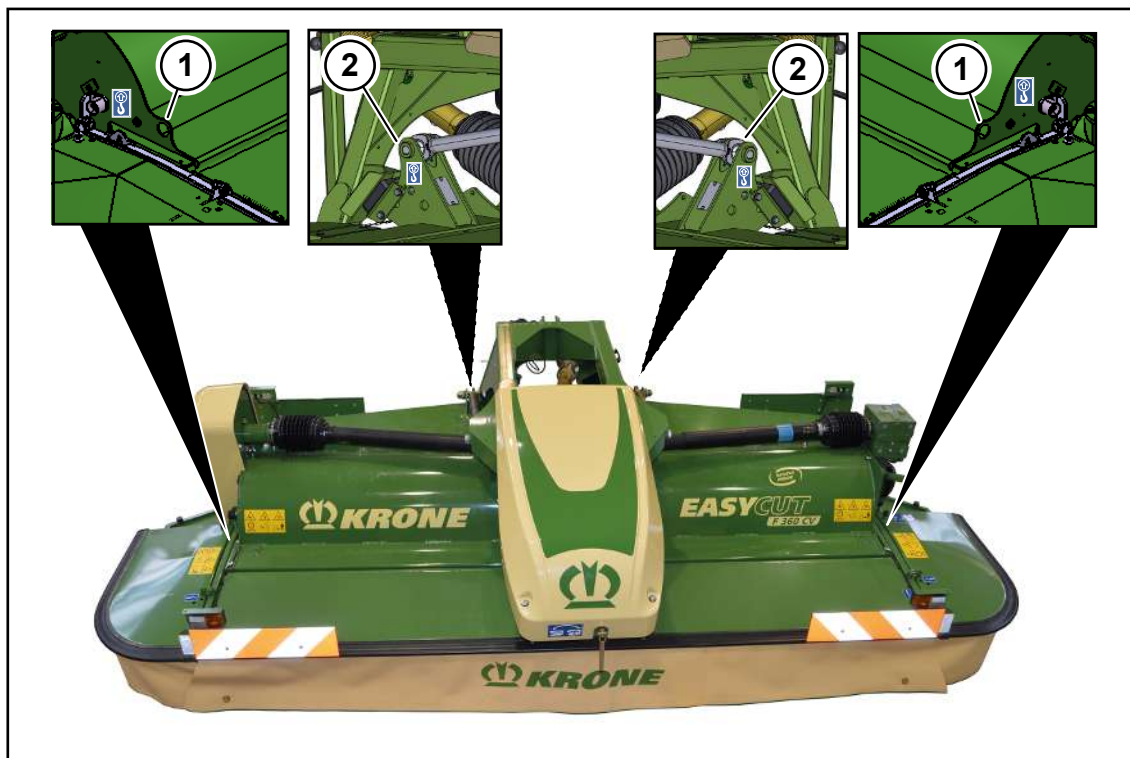


KMG000-122

Maskinen är utrustad med 3 fästpunkter:

- Fästpunkterna (1) sitter på bärramen.
- Fästpunkten (2) sitter på påbyggnadsbocken.
- ▶ Använd ett lyftverktyg med en minsta lyftkapacitet (beroende av maskinens totalvikt), se typskylt på maskinen, [se Sida 47](#).

Vid utförande "Dragen"



KMG000-123

Maskinen är utrustad med 4 fästpunkter:

- Fästpunkterna (1) sitter på bärramen.
- Fästpunkterna (2) sitter på påbyggnadsbocken.
- ▶ Använd ett lyftverktyg med en minsta lyftkapacitet (beroende av maskinens totalvikt), se typskylt på maskinen, [se Sida 47](#).

9.3.3 Surra fast maskin

VARNING

Livsfara på grund av okontrollerade maskinrörelser

Om maskinen inte surras korrekt vid transport med ett transportmedel, kan den komma i okontrollerad rörelse och utgöra en fara för personer.

- ▶ Säkra maskinen korrekt före transporten och använd lämpliga fästmedel.

Säkra maskinen korrekt före transporten på lämpliga ställen med lämpliga fästmedel.

- ▶ Se till att maskinen är fäst på ett sådant sätt att den vid transport med ett transportmedel inte kan börja röra sig okontrollerat.

10 Inställningar

VARNING

Personskaderisk när de grundläggande säkerhetsanvisningarna ignoreras

Om grundläggande säkerhetsanvisningar ignoreras kan personer skadas allvarligt eller dödas.

- ▶ För att undvika olyckor måste de grundläggande säkerhetsanvisningarna läsas och beaktas, [se Sida 13](#).

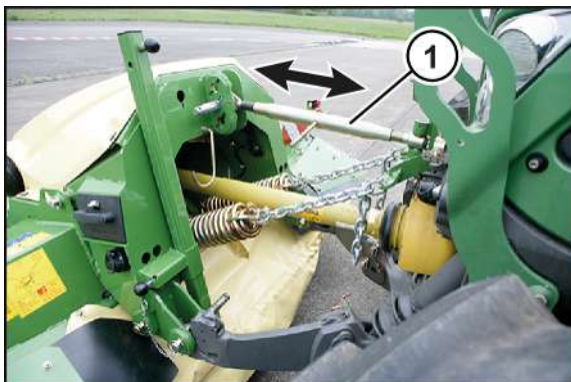
VARNING

Risk för personskador när säkerhetsanvisningarna ignoreras

Om säkerhetsrutinerna ignoreras kan personer skadas allvarligt eller dödas.

- ▶ För att undvika olyckor, måste säkerhetsanvisningarna läsas och beaktas, [se Sida 24](#).

10.1 Ställ in snitthöjd



KMG000-035

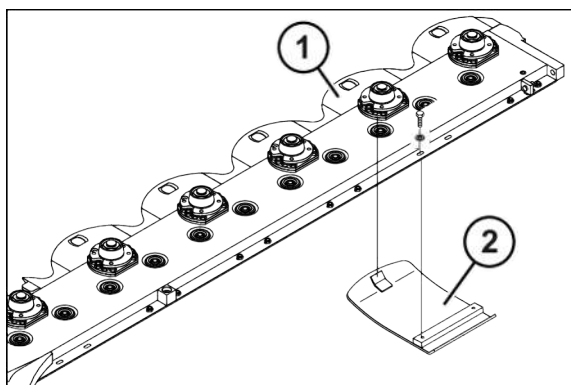
Snitthöjden ställs in med toppstången (1).

Inställningsområde för snitthöjden, [se Sida 47](#).

- ✓ Stödfoten är nerfälld, [se Sida 83](#).
- ✓ Maskinen är sig i arbetsläge, [se Sida 84](#).
- ▶ Ställ ner maskinen på stödfoten.
- ▶ Stoppa och säkra maskinen, [se Sida 24](#).
- ▶ Vrid toppstången tills snitthöjden är inställd.
 - ⇒ Längre toppstång = mindre snitthöjd
 - ⇒ Kortare toppstång = större snitthöjd
- ▶ Fäll upp stödfoten, [se Sida 82](#).

Vid utförande "högsnittmedar"

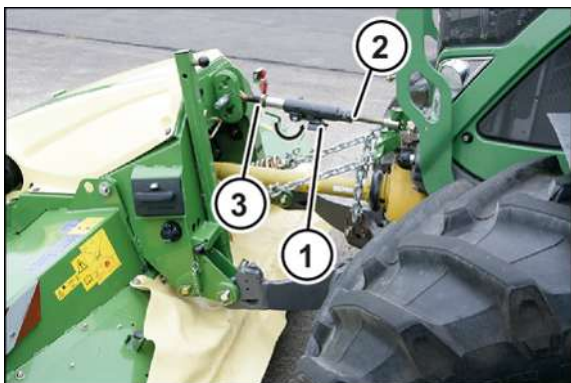
Med högsnittmedar går det att öka snitthöjden.



KMG000-025

- ✓ Maskinen befinner sig i transportläge.
- ✓ Maskinen har stoppats och säkrats, [se Sida 24](#).
- ✓ Avstängningskranarna är stängda.
- ✓ Maskinen har säkert stöd undertill, [se Sida 24](#).
- ▶ Högsnittmedarna monteras alltid under mejningsrotorerna, som löper bredvid mejningstrummorna.
- ▶ Sätt in högsnittmeden (2) i glidmeden (1) och skruva fast.
- ▶ Öppna avstängningskranarna.

10.2 Teleskop-toppstång



KMG000-060

För att ge frontslätteraggregatet möjligheten att anpassa sig till markstyrningen i körriktning går det att beställa en teleskoptoppstång som specialutrustning.

- ✓ Maskinen är upplyft till transportläge med fronthydrauliken, [se Sida 84](#).
- ✓ Maskinen har stoppats och säkrats, [se Sida 24](#).
- ▶ För att frige markstyrningen i färdriktning, lägg om säkerhetsbygeln (1).

Ställ in snitthöjden

Inställningsområde för snitthöjden, [se Sida 47](#).

- ✓ Maskinen är sänks ned till arbetsläge med fronthydrauliken, [se Sida 84](#).
- ✓ Maskinen har stoppats och säkrats, [se Sida 24](#).
- ▶ För att ställa in snitthöjden, lossa kontramuttrarna (2,3).
- ▶ Vrid toppstången tills snitthöjden är inställd.
 - ⇒ Längre toppstång = mindre snitthöjd
 - ⇒ Kortare toppstång = större snitthöjd
- ▶ Dra åt kontramuttrarna (2,3).

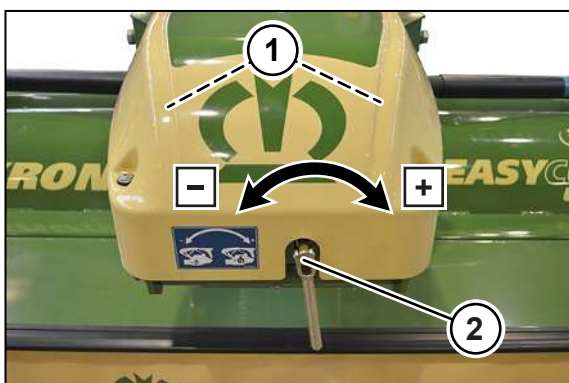
10.3 Inställning avlastningsfjädrarna/-fjädrarna

⚠ VARNING

Personskaderisk vid förflyttning av avlastningsfjädrarna/-fjädrarna

I arbetsläge står avlastningsfjädrarna/-fjädrarna under hög dragspänning. Om man försöker att ta loss eller förflytta avlastningsfjädrarna/-fjädrarna i arbetsläge kan det uppstå risk för allvarlig personskada eller t.o.m. livsfara.

- ▶ Genomför avmonteringen eller inställningen av avlastningsfjädrarna/-fjädrarna endast i transportläge.
- ▶ De nedre skruvenheterna på avlastningsfjädrarna/-fjädrarna är helt inskruvade.

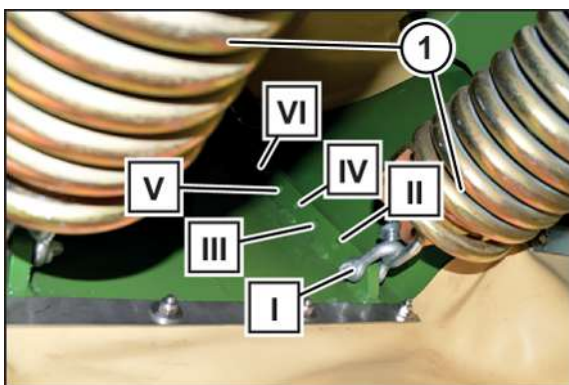


KMG000-039

Via avlastningsfjädrarna (1) anpassas mejningsbalkens marktryck till de lokala förhållandena. För att skona grässvålen måste mejningsbalken avlastas så mycket att den inte hoppar då man slår, och inte heller lämnar slirspår på marken.

Slätteraggregatets marktryck kan alternativt ställas in via hålskenan, via hållkedjans längd och med vantskruven om en sådan används.

Öka/minska marktrycket via hålskenorna



KM000-376

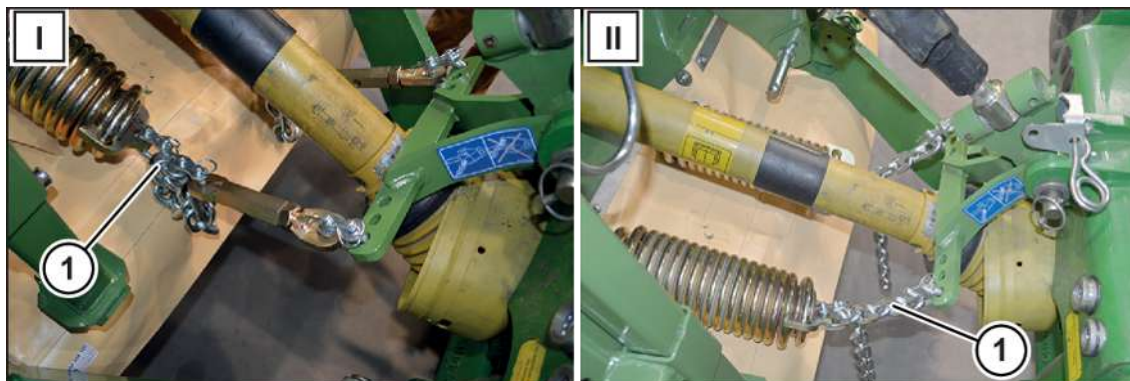
Borrhål (I) = högsta avlastning för slätteraggregatet = lägsta marktryck

Borrhål (VI) = lägsta avlastning för slätteraggregatet = högsta marktryck

- ✓ Maskinen är i transportläge.
- ✓ Maskinen har stoppats och säkrats, [se Sida 24](#).
- ▶ Häng in avlastningsfjädrarna (1) i ett av borrhålen (I) till (VI).

Häng in avlastningsfjädrarna lika jämnt på båda sidorna.

Öka/minska marktrycket via hållkedjorna



KM000-377

I) Med vantskruv

II) Utan vantskruv

Hållkedja kort inhängd = hög avlastning slätteraggregat = lågt marktryck

Hållkedja långt inhängd = låg avlastning slätteraggregat = högt marktryck

✓ Maskinen är i transportläge.

✓ Maskinen har stoppats och säkrats, [se Sida 24](#).

► För att öka marktrycket skall hållkedjan (1) hängas in längre.

► För att minska marktrycket skall hållkedjan (1) hängas in kortare.

Häng in hållkedjorna lika jämnt på båda sidorna.

Öka/minska marktrycket via vantskruvarna

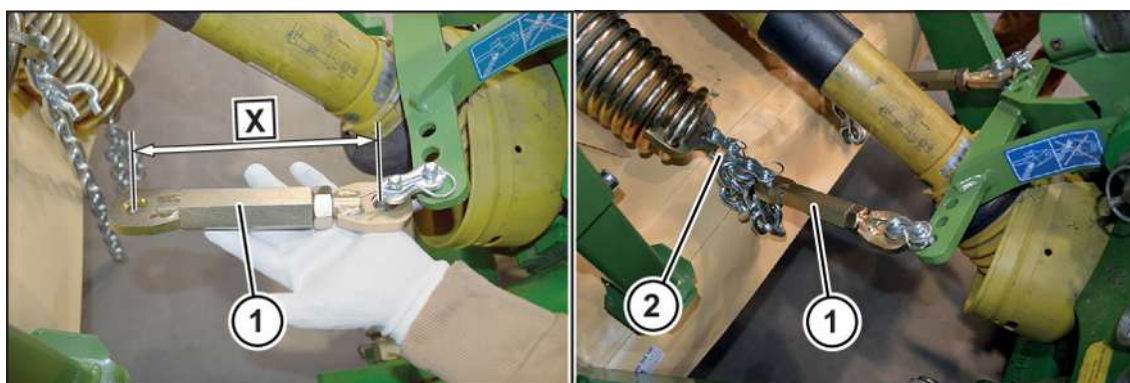
Vid utförande "vantskruv"

VARNING

Personskaderisk om vantskruvarna är felaktigt inställda

Om måttet **X = 230 mm** överskrids kan vantskruvens gänggående slitas av och slätteraggregatet oväntat sänkas ned. Därigenom kan personer skadas allvarligt eller dödas.

► Ställ aldrig in vantskruven mer än måttet **X = 230 mm**.



KM000-378

Minska måttet X = högre avlastning slätteraggregat = lägre marktryck

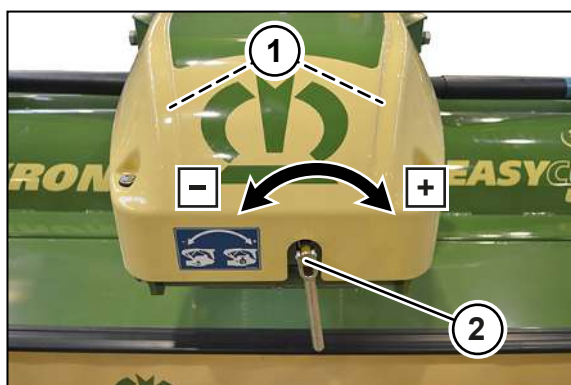
Öka måttet X = lägre avlastning slätteraggregat = högre marktryck

- ✓ Maskinen är i transportläge.
- ✓ Maskinen har stoppats och säkrats, [se Sida 24](#).
- ▶ Demontera hållkedjan (2) från vantskruven (1).
- ▶ För att minska marktrycket ska måttet X minskas.
- ▶ Öka måttet X för att öka marktrycket.
- ▶ Montera hållkedjan (2) på vantskruven (1).
- ▶ Häng in hållkedjorna (2) jämnt på båda sidorna.

Vid utförande "Påskjuten"

10.4 Höja/sänka marktryck – mekanisk avlastningsjustering)

Vid utförande "Dragen"



KMG000-039

Via avlastningsfjädrarna (1) anpassas mejningsbalkens marktryck till de lokala förhållandena. För att skona grässvålen måste mejningsbalken avlastas så mycket att den inte hoppar när man slår och att den samtidigt inte lämnar slirspår på marken.

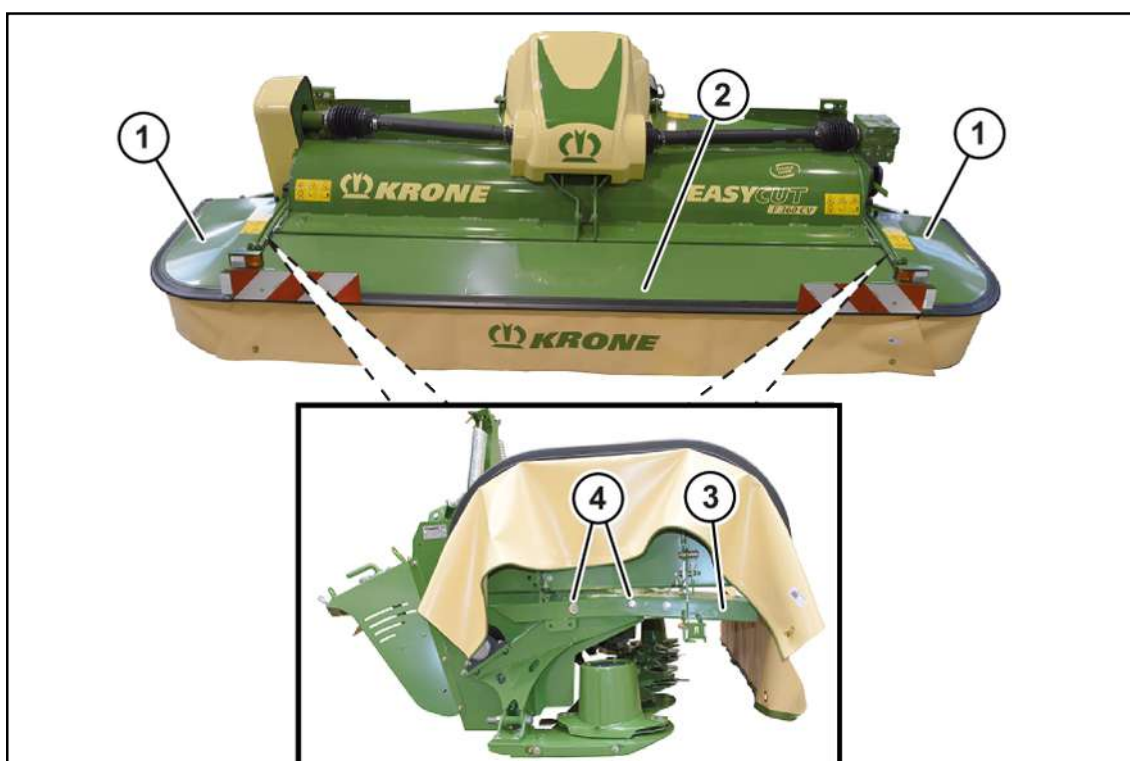
Slätteraggregatets marktryck går att ställa in med gängspindel (2).

I riktning (+) = högre avlastning slätteraggregatet = lägre marktryck

I riktning (-) = lägre avlastning slätteraggregatet = högre marktryck

- ✓ Maskinen är i transportläge, [se Sida 84](#).
- ✓ Maskinen har stoppats och säkrats, [se Sida 24](#).
- ▶ Vrid gängspindel i riktning (+) för att sänka marktrycket.
- ▶ Vrid gängspindel i riktning (-) för att höja marktrycket.

10.5 Ställa in sidoskydd

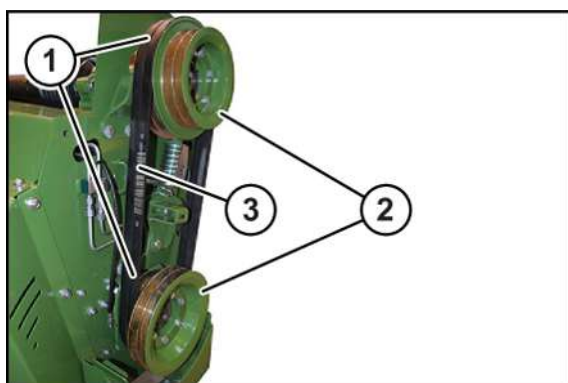


KMG000-078

Hela skyddsanordningen kan anpassas till skördeförhållandena genom justering av skyddet. Ställ in skydden högt för att förhindra att skördematerialet böjs ner genom för lågt inställt skydd. Ställ in skydden lågt för att förhindra att stenar slungas iväg när skördematerialet är lågt.

- ✓ Maskinen är sig i arbetsläge, [se Sida 84](#).
- ✓ Maskinen har stoppats och säkrats, [se Sida 24](#).
- ▶ Fäll upp sidoskydden (1), [se Sida 80](#).
- ▶ Lossa skruvarna (4).
- ▶ Ställ in sidoskyddets (1) höjd med konsolen (3).
- ▶ Dra åt skruvarna (4).

10.6 Ställ in beredningsvarvtal



KM000-380

På remdrivningen kan två beredningsvarvtal ställas in. Därmed påverkas beredningsverkan och effektbehov.

Maximalt varvtal: 900 vpm (inre remskivor (1): stor remskiva uppe, liten remskiva nere)

Minimalt varvtal: 600 vpm (yttre remskivor (2): liten remskiva uppe, stor remskiva nere)

- ✓ Maskinen är sig i arbetsläge, [se Sida 84](#).
- ✓ Maskinen har stoppats och säkrats, [se Sida 24](#).
- ✓ Kilremsskyddet är avmonterat, [se Sida 113](#).

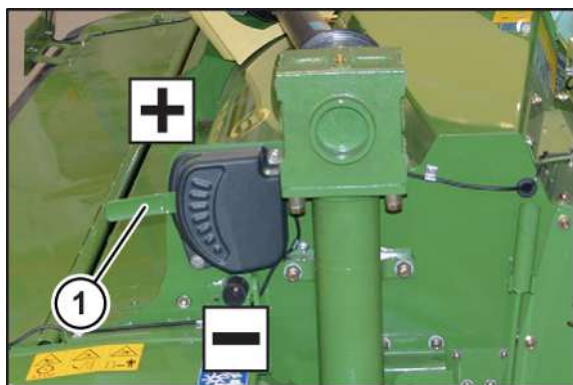
För att ställa in beredningsvarvtalet för frontslätteraggregatet på 900 vpm, sätt kilremmen (3) på de båda inre remskivorna (1).

- ▶ Slacka remdrivningen på frontslätteraggregatet, [se Sida 114](#).
- ▶ Placera kilremmen (3) på de båda inre remskivorna (1).
- ▶ Spänn remdrivningen på frontslätteraggregatet, [se Sida 114](#).
- ▶ Montera kilremsskyddet, [se Sida 113](#).

För att ställa in beredningsvarvtalet på 600 vpm, sätt kilremmen (3) på de båda yttre remskivorna (2).

- ▶ Slacka remdrivningen på frontslätteraggregatet, [se Sida 114](#).
- ▶ Placera kilremmen (3) på de båda yttre remskivorna (2).
- ▶ Spänn remdrivningen på frontslätteraggregatet, [se Sida 114](#).
- ▶ Montera kilremsskyddet, [se Sida 113](#).

10.7 Ställa in beredningsgrad

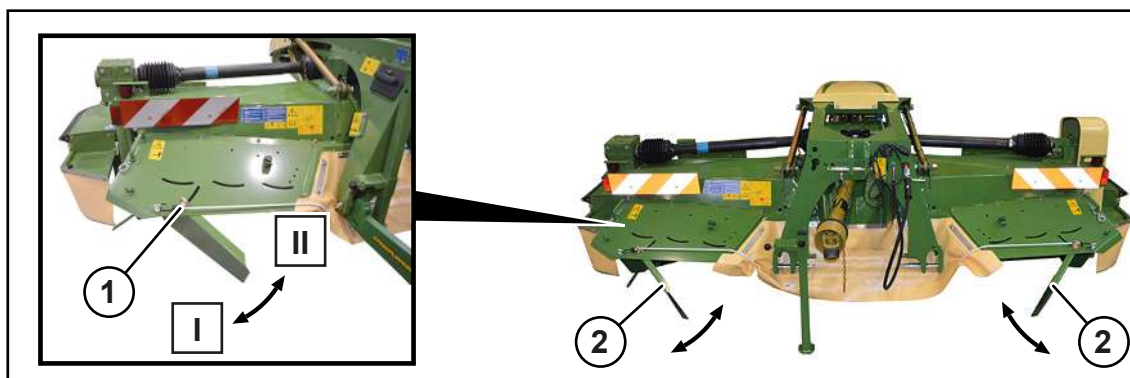


KMG000-066

Beredningsgraden kan ändras genom justering av beredarplåten med spaken (1).

- ✓ Maskinen är sig i arbetsläge, [se Sida 84](#).
- ✓ Maskinen har stoppats och säkrats, [se Sida 24](#).
- ▶ Ställ in spaken (1).
- ➔ Vrid medurs i riktning "+": Avståndet mellan fjädrarna och beredarplåten minskar. Beredningsgraden ökar.
- ➔ Vrid moturs i riktning "-": Avståndet mellan fjädrarna och beredarplåten ökar. Beredningsgraden minskar.

10.8 Ställa in strängbredd

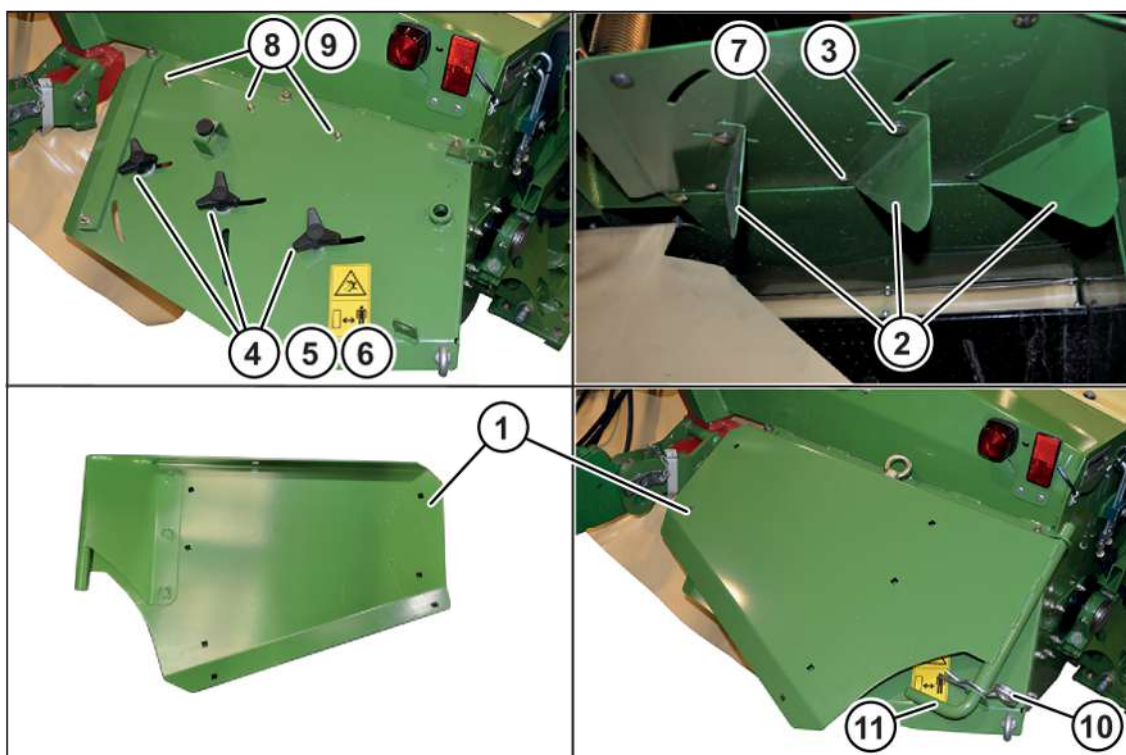


KMG000-050

Strängbredden kan anpassas till skördematerialet.

- ✓ Maskinen är sig i arbetsläge, [se Sida 84](#).
- ✓ Maskinen har stoppats och säkrats, [se Sida 24](#).
- ✓ Bredspridningsplåten är inställd helt nedåt, [se Sida 101](#).
- ▶ Lossa ringmuttern (1) på högra och vänstra maskinsidan.
- ▶ Ställ in strängluckorna (2). Se till att samma inställningar utförs på höger och vänster maskinsida.
 - ⇒ Utåt (I) = bred sträng
 - ⇒ Inåt (II) = smal sträng
- ▶ Dra åt ringmuttern (1).
- ▶ Lossa ringmuttern (1) från höger och vänster maskinsida.
- ▶ Ställ in strängluckorna (2). Se till att samma inställningar utförs på höger och vänster maskinsida.
 - ⇒ Utåt (position "I") = bredare sträng
 - ⇒ Inåt (position "II") = smalare sträng
- ▶ Dra åt ringmuttern (1).

10.9 Ställ in breddavläggning



KM000-279

✓ Maskinen har stoppats och säkrats, [se Sida 24](#).

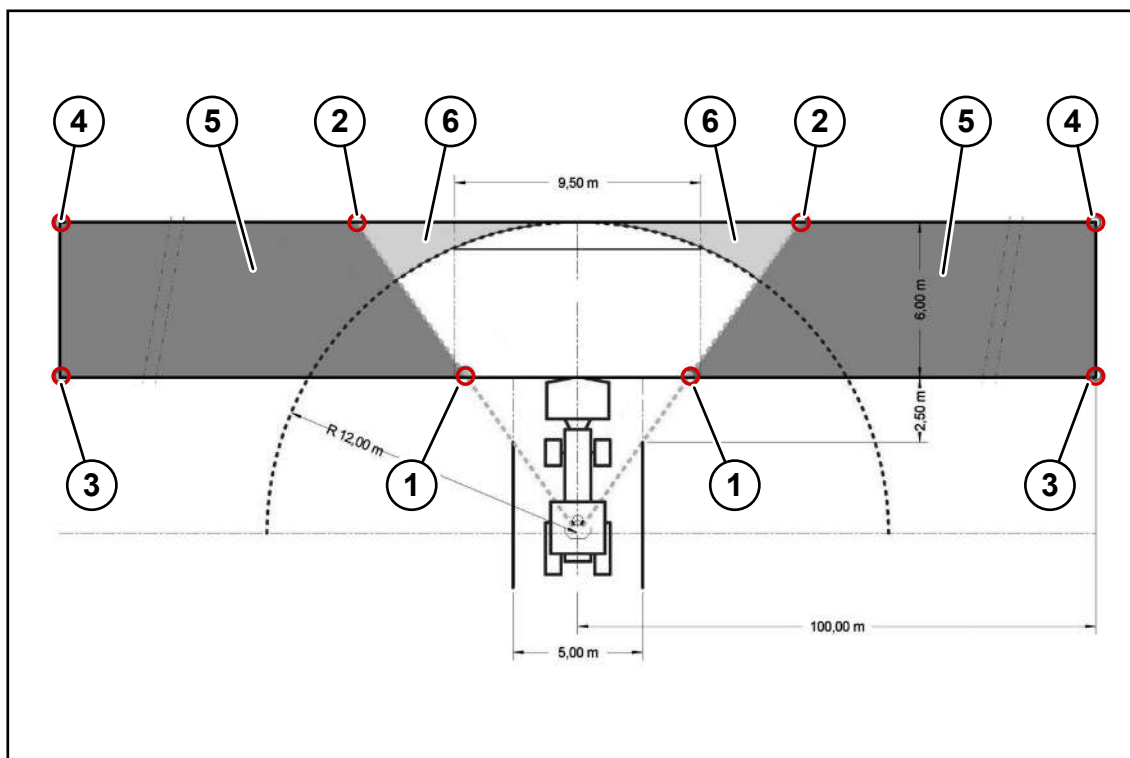
Montera styrplåtar

- ▶ Avmontera strängluckorna (1), lägg dem på maskinen och säkra med bultarna (11) och fjädersprintarna (10).
- ▶ I styrplåtens (2) främre del ska vagnsbulten (3) M10x25 sättas in nedifrån och dras åt uppifrån med en plastbricka (4), en bricka (5) och ett stjärnvred (6).
- ▶ Se till att stjärnvreden dras åt så mycket som möjligt eftersom de annars kan ramla av på grund av vibrationer.
- ▶ I styrplåtens (2) bakre del ska vagnsbulten (7) M8x20 sättas in underifrån och dras åt uppifrån med en bricka (8) och en låsmutter (9).

Utifrån omständigheterna vid användningen kan det bli nödvändigt att efterjustera styrplåtarna (2) för att uppnå en jämn fördelning över hela ytan.

10.10 Ställa in/kontrollera kameramonitorsystem

Det definierade synfältet består av det direkta synfältet (6) och kamerans synfält (5). Kameramonitorsystemet måste ställas in så att punkterna (1) till (4) syns på monitorn till höger och vänster.



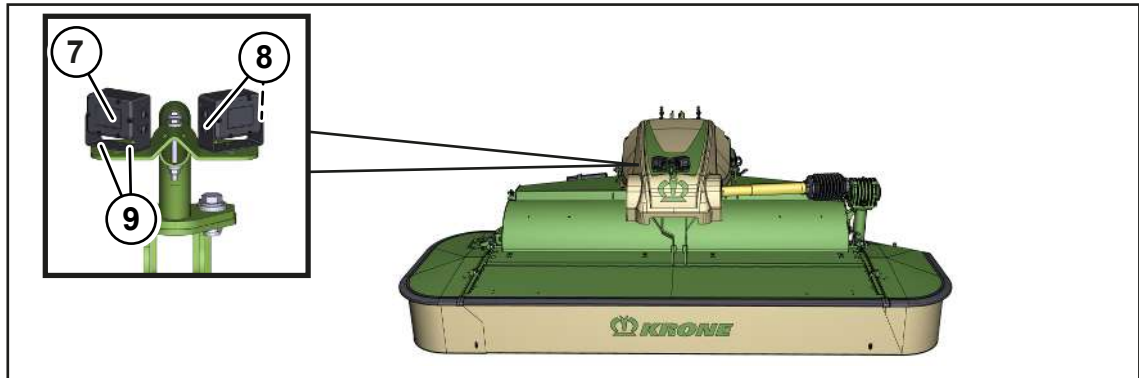
KM001-349

- ✓ Kamera-monitor-systemet är anslutet, [se Sida 73](#).
- ▶ Slå på tändningen.
- ▶ Sätt på monitorn, se anvisningen från monitortillverkaren.
- ▶ Öppna det delade bildläget, se anvisningen från monitortillverkaren.
- ▶ Se till att kamerorna är rätt ansluta till monitorn.
- ➔ Kamerorna är rätt anslutna vid delad display när den högra displaysidan visar den högra kamerabilden och den vänstra displaysidan den vänstra kamerabilden.
- ➔ Kamerorna är felaktigt anslutna vid delad display när den högra displaysidan visar den vänstra kamerabilden och den vänstra displaysidan den högra kamerabilden. Om displaysidorna har förväxlats, kasta om kontakterna (CAM1/CAM2), [se Sida 73](#).

EasyCut F 320/360 CV/CR dragen



KM000-476

EasyCut F 320/360 CV/CR påskjuten

KM001-350

- ▶ Stoppa och säkra maskinen, [se Sida 24](#).
- ▶ Lossa skruvarna (8) och (9) och ställ in kamerorna (7) så att punkterna (1) till (4) visas på monitorn till höger och vänster.
- ▶ Dra åt skruvarna (8) och (9).

11 Underhåll – Allmänt

VARNING

Personskaderisk när de grundläggande säkerhetsanvisningarna ignoreras

Om grundläggande säkerhetsanvisningar ignoreras kan personer skadas allvarligt eller dödas.

- ▶ För att undvika olyckor måste de grundläggande säkerhetsanvisningarna läsas och beaktas, [se Sida 13](#).

VARNING

Risk för personskador när säkerhetsanvisningarna ignoreras

Om säkerhetsrutinerna ignoreras kan personer skadas allvarligt eller dödas.

- ▶ För att undvika olyckor, måste säkerhetsanvisningarna läsas och beaktas, [se Sida 24](#).

VARNING

Risk för personskador genom provkörning av maskinen

Om en provkörning utförs efter reparations-, underhålls-, rengöringsarbeten eller tekniska ingrepp kan detta leda till oförutsedda beteenden hos maskinen. Därigenom kan personer skadas allvarligt eller dödas.

- ✓ Maskinen befinner sig i arbetsläge.
- ▶ Drivningar skall inte tillkopplas förrän slätteraggregatet/slätteraggregaten på marken och det har säkerställts att inga personer finns i riskområdet.
- ▶ Provkörning av maskinen skall endast startas från traktorns förarsäte.

OBS

Skador på maskinen genom felaktiga och ej fullständigt utförda underhållsarbeten

Om underhållsarbeten inte genomförs av kvalificerad personal finns risk att maskinens skadas. En kvalificerad fackverkstad har de nödvändiga fackkunskaperna, kvalifikationerna och verktygen för ett korrekt genomförande av de nödvändiga arbetena på maskinen. Detta gäller särskilt för säkerhetsrelevanta arbeten.

- ▶ Låt alltid en kvalificerad fackverkstad utföra särskilt markerade arbeten.

11.1 Underhållstabell

11.1.1 Underhåll – innan säsongen

Kontrollera oljenivå	
Ingångsväxel	se Sida 120
Huvudväxel	se Sida 121
Mejningsbalk	se Sida 137

Komponenter	
Kontrollera/byta kniv	se Sida 126
Kontrollera/ersätta mejningsrotorer/mejningstrummor	se Sida 135
Kontrollera/byta fästbultar (knivskruvlås)	se Sida 129
Kontrollera/ersätt fästbultar (snabblås för knivarna)	se Sida 129
Kontrollera/byta knivbärare (snabblås för knivarna)	se Sida 132
Lufta friktionskoppling	se Sida 110
Kontrollera/spänna drivrem	se Sida 114
Dra åt skruvar/muttrar för hand	se Sida 106
Kontrollera skyddsdukar	se Sida 112
Kontrollera hydraulslangarna med avseende på läckage och låt vid behov en KRONE servicepartner byta ut dem	se Sida 118
Kontrollera elektriska anslutningskablar och låt vid behov en KRONE servicepartner reparera eller byta ut dem	
Kontrollera/ställ in hela inställningen av maskinen	se Sida 93

11.1.2 Underhåll – efter säsongen

Komponenter	
Rengöring av maskinen	se Sida 113
Smörja maskinen enligt smörjschemat	se Sida 141
Smörja kraftöverföringsaxel	se Sida 140
Avlasta fjädrar	
Fetta in gängorna på inställningsskruvarna	
Fetta in de blanka kolvstängerna på samtliga hydraulcylindrar och dra in dem så långt det går	
Fukta alla länkar och lagerställen med olja där det inte går att smörja	
Bättra på lackskador och konservera alla blanka delar med rostskyddsmedel	
Kontrollera att alla rörliga komponenter går lätt. Vid behov ska du avmontera, rengöra, smörja in och montera dem igen.	
Ställ undan maskinen på en väderskyddad och torr plats som inte befinner sig i närheten av korrosionsfrämjande ämnen	
Flytta på maskinen med 2 månaders mellanrum	

11.1.3 Underhåll – En gång efter 50 timmar

Byta olja	
Ingångsväxel	Endast av KRONE Servicepartner, se handbok för servicetekniker
Huvudväxel	Endast av KRONE Servicepartner, se handbok för servicetekniker

11.1.4 Underhåll - var 10:e timme, minst dagligen

Kontrollera oljenivå	
Ingångsväxel	se Sida 120
Huvudväxel	se Sida 121
Mejningsbalk	se Sida 137
Komponenter	
Kontrollera/byta kniv	se Sida 126
Kontrollera/ersätta mejningsrotorer/mejningstrummor	se Sida 135
Kontrollera/byta fästbultar (knivskruvlås)	se Sida 129
Kontrollera/ersätt fästbultar (snabblås för knivarna)	se Sida 129
Kontrollera/byta knivbärare (snabblås för knivarna)	se Sida 132
Kontrollera skyddsdukar	se Sida 112

11.1.5 Underhåll – Var 50:e timme

Komponenter	
Dra åt skruvar/muttrar för hand	se Sida 106

11.1.6 Underhåll – Var 200:e timme

Byta olja	
Ingångsväxel	Endast av KRONE Servicepartner, se handbok för servicetekniker
Huvudväxel	Endast av KRONE Servicepartner, se handbok för servicetekniker

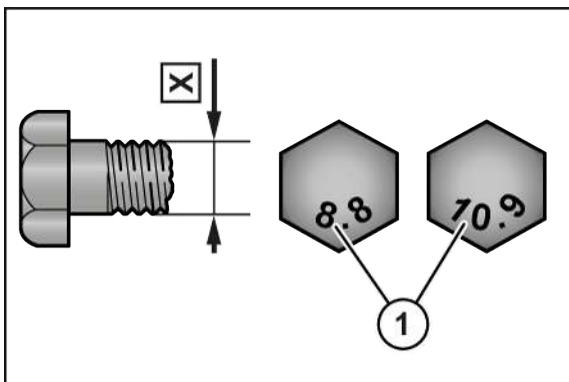
11.2 Åtdragningsmoment

Avvikande åtdragningsmoment

Alla skruvförbindelser måste dras åt med de åtdragningsmoment som listas nedan. Avvikelser från tabellen markeras på motsvarande vis.

Metrisk gängskruvar med standardgänga
INFO

Tabellen gäller ej för sänkskruvar med invändig sexkant om sänkskruven dras åt via den invändiga sexkanten.



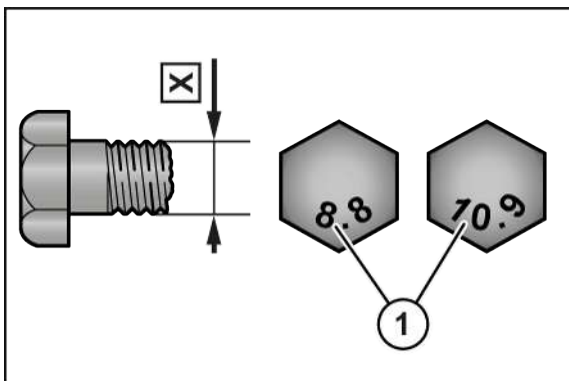
DV000-001

X Gängstorlek

1 Hållfasthetsklass på skruvskallen

X	Hållfasthetsklass			
	5.6	8.8	10.9	12.9
	Åtdragningsmoment (Nm)			
M4		3,0	4,4	5,1
M5		5,9	8,7	10
M6		10	15	18
M8		25	36	43
M10	29	49	72	84
M12	42	85	125	145
M14		135	200	235
M16		210	310	365
M20		425	610	710
M22		571	832	972
M24		730	1050	1220
M27		1100	1550	1800
M30		1450	2100	2450

Metriska gängskruvar med fingängning



DV000-001

X Gängstorlek

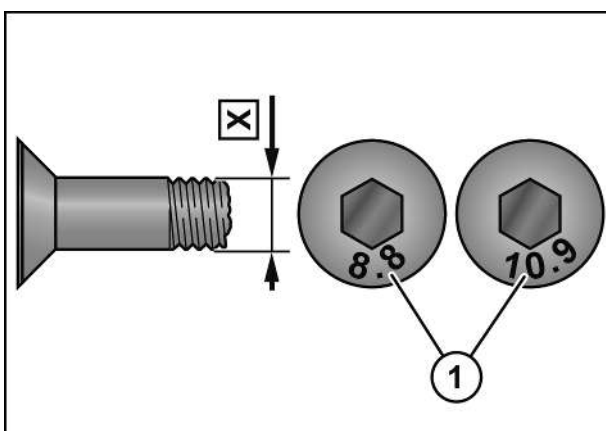
1 Hållfasthetsklass på skruvskallen

X	Hållfasthetsklass			
	5.6	8.8	10.9	12.9
	Åtdragningsmoment (Nm)			
M12x1,5		88	130	152
M14x1,5		145	213	249
M16x1,5		222	327	382
M18x1,5		368	525	614
M20x1,5		465	662	775
M24x2		787	1121	1312
M27x2		1148	1635	1914
M30x1,5		800	2100	2650

Metrisk gängskruvar med försänkt huvud och invändig sexkant

INFO

Tabellen gäller endast skruvar med försänkt huvud, invändig sexkant och metrisk gänga, om skruven dras åt med den invändiga sexkanten.



DV000-000

X Gängstorlek

1 Hållfasthetsklass på skruvskallen

X	Hållfasthetsklass			
	5.6	8.8	10.9	12.9
	Åtdragningsmoment (Nm)			
M4		2,5	3,5	4,1
M5		4,7	7	8
M6		8	12	15
M8		20	29	35
M10	23	39	58	67
M12	34	68	100	116
M14		108	160	188
M16		168	248	292
M20		340	488	568

Förslutningsskruvar på växellådor

INFO

Åtdragningsmomenten gäller endast för monteringen av låsskruvar, oljesynglas, ventilations-/avluftningsfilter och avluftningsventiler i växellådor med hus av gjutjärn, aluminium eller stål. Begreppet låsskruv omfattar avtappningsskruven, kontrollskruven, ventilations- och avluftningsfiltren.

Tabellen gäller endast förslutningsskruvar med utvändig sexkant i kombination med en koppartätningssring och för avluftningsventiler av mässing med en formtätningssring.

Gängning	Förslutningsskruv och synglas med kopparring ¹		Ventilationsventil av mässing	
	Ventilations-/avluftningsfilter av stål		Ventilations-/avluftningsfilter av mässing	
	av stål och gjutjärn	av aluminium	av stål och gjutjärn	av aluminium
Maximalt åtdragningsmoment (Nm) (±10 %)				
M10x1			8	
M12x1,5			14	
G1/4"			14	
M14x1,5			16	
M16x1,5	45	40	24	24
M18x1,5	50	45	30	30
M20x1,5			32	
G1/2"			32	
M22x1,5			35	
M24x1,5			60	
G3/4"			60	
M33x2			80	
G1"			80	
M42x1,5			100	
G1 1/4"			100	

¹ Byt alltid ut kopparringar.

11.3 Avvikande åtdragningsmoment

Skruvar/muttrar	Åtdragningsmoment
Mutter för skjuvstiftsäkring (rotornav)	300 Nm
Lagerhus för mejningsrotor	55 Nm
Lagerhus för mejningstrumma	55 Nm

11.4 Ventilation av friktionskopplingen

OBS

Ingrepp på friktionskopplingen leder till förlust av garantin

Ingrepp på friktionskopplingen ändrar slirmomentet. Därigenom kan det uppstå svåra skador på maskinen.

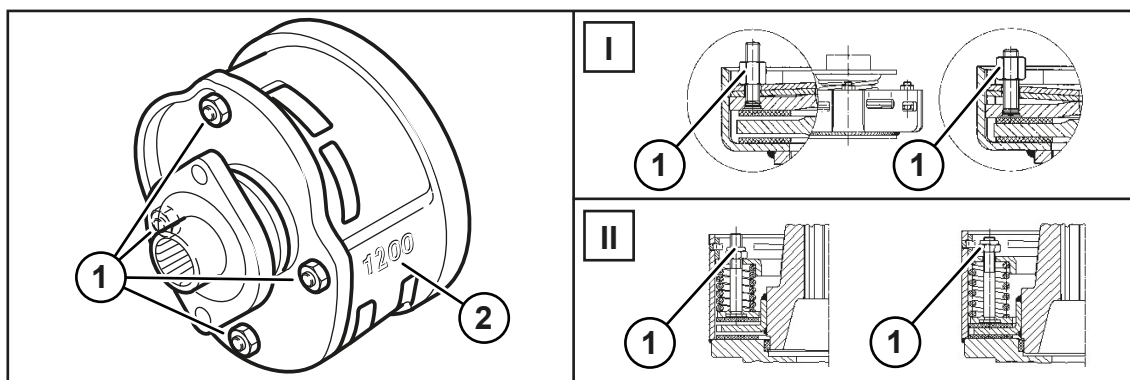
- ▶ Utför aldrig ingrepp på överbelastningsskyddet.
- ▶ Använd endast KRONE originalreservdelar.

Vid överbelastning och kortvariga vridmomentstoppar begränsas vridmomentet och överförs enhetligt under reservtiden.

För att säkerställa funktionerna måste friktionskopplingarna luftas före den första idrifttagningen och efter längre stopp. Friktionsskivorna måste avlastas och kopplingen sliras manuellt för att göra detta.

Friktionskopplingen är konstruerad med ett fast inställt slirmoment M_R . Slirmomentet finns angivet på friktionskopplingens (2) kåpa.

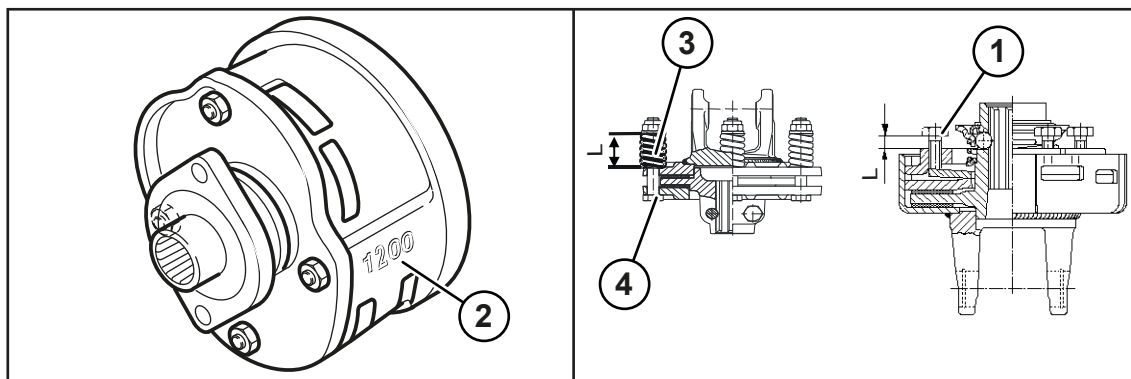
Lufta friktionskoppling (Walterscheid-serie K92, K96, K97)



KM000-899

- ✓ Maskinen är sig i arbetsläge, [se Sida 84](#).
- ✓ Maskinen har stoppats och säkrats, [se Sida 24](#).
- ▶ Beakta bruksanvisningen från kraftöverföringsaxelns tillverkare.
- ▶ Avmontera kraftöverföringsaxeln.
- ▶ Dra åt muttrarna (1) jämnt (I) för att avlasta friktionsskivorna.
 - ⇒ Friktionsskivorna är avlastade.
- ▶ Dra runt friktionskopplingen (2).
- ▶ Vrid därefter tillbaka muttrarna (1) till gängans slut (II).

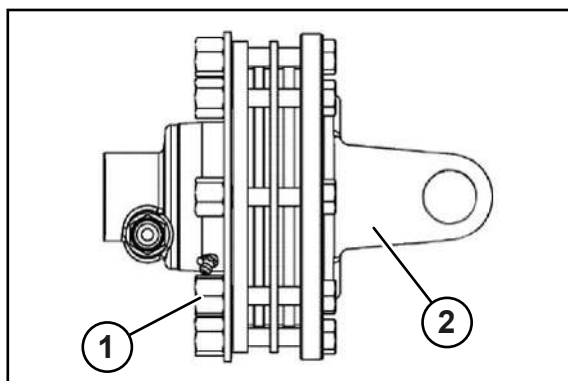
Lufta friktionskoppling (Walterscheid serie K90, K94, K92 E)



KM000-900

- ✓ Maskinen är sig i arbetsläge, [se Sida 84](#).
- ✓ Maskinen har stoppats och säkrats, [se Sida 24](#).
- ▶ Beakta bruksanvisningen från kraftöverföringsaxelns tillverkare.
- ▶ Avmontera kraftöverföringsaxeln.
- ▶ Mät måttet "L" vid tryckfjäders (3) och vid inställningsskruven (1).
- ▶ Lossa skruvarna (1) och (4) för att avlasta friktionsskivorna.
 - ⇒ Friktionsskivorna är avlastade.
- ▶ Dra runt friktionskopplingen (2).
- ▶ Ställ in skruvarna (1) och (4) på måttet "L" igen.

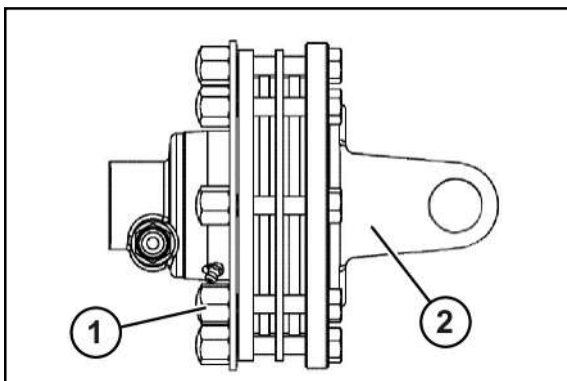
Lufta friktionskoppling (Walterscheid-serie K90/4T)



KM000-988

- ✓ Maskinen är sig i arbetsläge, [se Sida 84](#).
- ✓ Maskinen har stoppats och säkrats, [se Sida 24](#).
- ▶ Beakta bruksanvisningen från kraftöverföringsaxelns tillverkare.
- ▶ Avmontera kraftöverföringsaxeln.
- ▶ Lossa sexkantmuttrarna (1) jämnt, men avmontera dem inte.
 - ⇒ Friktionsskivorna är avlastade.
- ▶ Dra runt friktionskopplingen (2).
- ▶ Dra åt sexkantmuttrarna (1) jämnt.

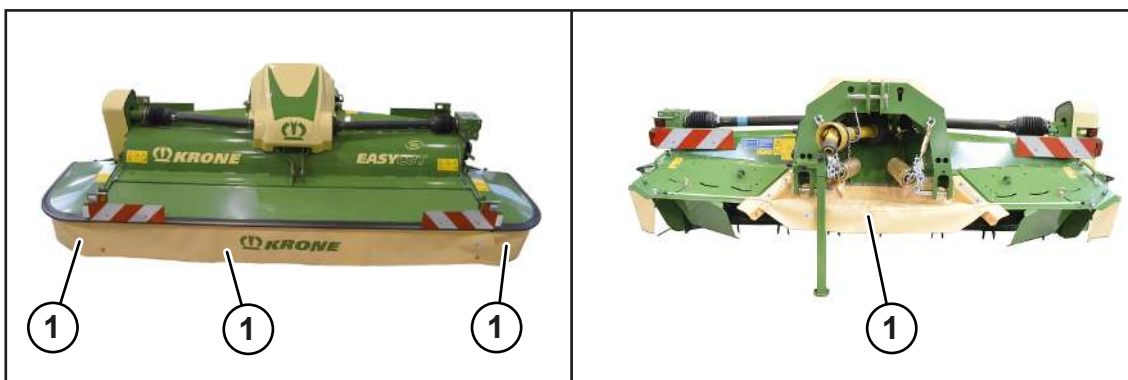
Lufta friktionskoppling (ByPy)



KM000-603

- ✓ Maskinen är sig i arbetsläge, [se Sida 84](#).
- ✓ Maskinen har stoppats och säkrats, [se Sida 24](#).
- ▶ Beakta bruksanvisningen från kraftöverföringsaxelns tillverkare.
- ▶ Avmontera kraftöverföringsaxeln.
- ▶ Lossa kupolmuttrarna (1) jämnt, men avmontera dem inte.
 - ⇒ Friktionsskivorna är avlastade.
- ▶ Dra runt friktionskopplingen (2).
- ▶ Skruva in kupolmuttrarna (1) helt.

11.5 Kontrollera skyddsdukar



KMG000-010

- ✓ Maskinen är sig i arbetsläge, [se Sida 84](#).
- ✓ Maskinen har stoppats och säkrats, [se Sida 24](#).
- ▶ Kontrollera skyddsdukarna (1) med visuell kontroll med avseende på sprickor och skador.
- ➔ Maskinen kan användas om det inte finns några sprickor eller skador.
- ➔ Maskinen får inte användas om det finns sprickor eller skador. Byt skyddsdukarna före arbetsinsatsen.

11.6 Rengöring av maskinen

VARNING

Ögonskador på grund av omkringflygande smutspartiklar!

Vid rengöring av maskinen med tryckluft resp. med en högtryckstvätt slungas partiklar iväg med mycket hög hastighet. Smutspartiklarna kan träffa ögonen och skada dessa.

- ▶ Håll personer borta från arbetsområdet.
- ▶ Bär lämpliga arbetskläder (t.ex. ögonskydd) vid rengöringsarbeten med tryckluft eller högtryckstvätt.

OBS

Vattenskador på maskinen p.g.a. högtryckstvätt

Om vattenstrålen riktas direkt mot lager och elektriska eller elektroniska komponenter under rengöringen, kan dessa komponenter skadas.

- ▶ Rikta inte högtryckstvättens vattenstråle mot lager och elsystem/elektroniska eller säkerhetsdekaleringar.
- ▶ Byt säkerhetsdekalering om de saknas, är skadade eller oläsliga.

- ✓ Maskinen har stoppats och säkrats, [se Sida 24](#).
- ▶ Rengör maskinen från agnar och damm efter varje användning.
- ▶ Smörj alla smörjpunkter som måste smörjas manuellt efter rengöring med vatten, [se Sida 141](#).

11.7 Drivrem

11.7.1 Avmontera/montera skyddet



KM000-387

- ✓ Maskinen har stoppats och säkrats, [se Sida 24](#).

Avmontera

- ▶ Lås upp förslutningsskruven (2) och avmontera skyddet (1).

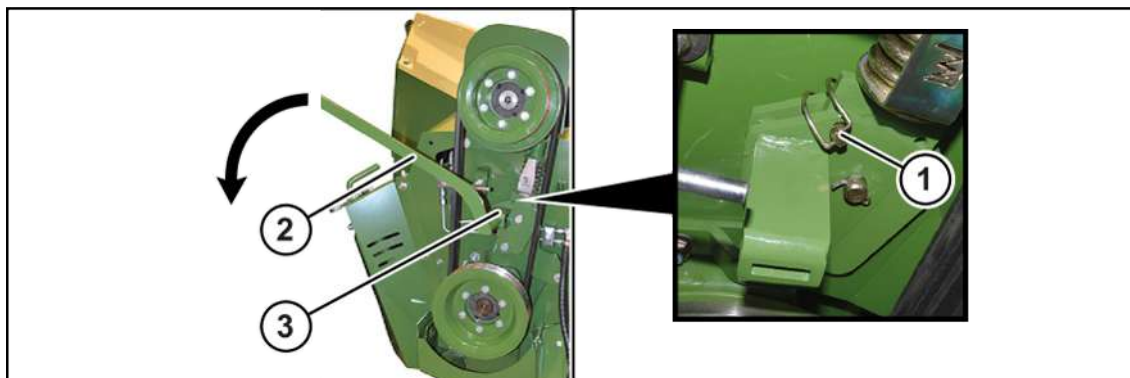
Montera

- ▶ Montera skyddet (1) och lås förslutningsskruven (2).

11.7.2 Avspänna/spänna remdrivningen

- ✓ Maskinen har stoppats och säkrats, *se Sida 24*.
- ✓ Skyddet är avmonterat, *se Sida 113*.

Avspänna remdrivningen



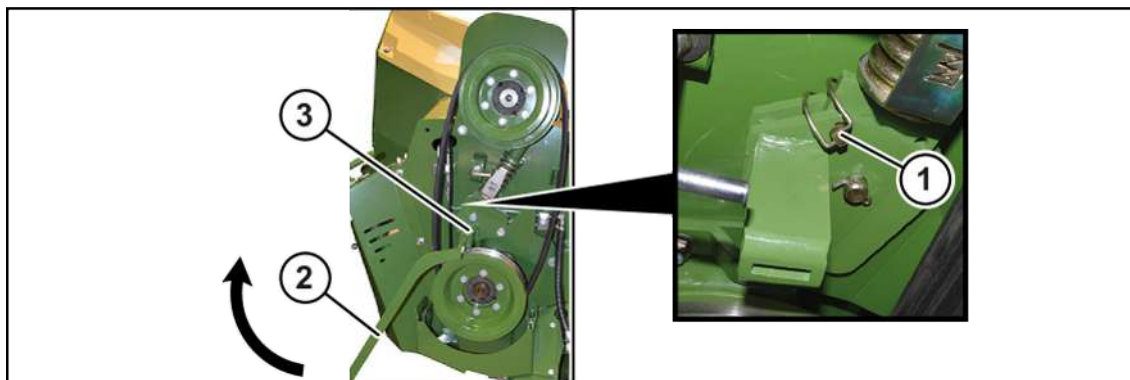
KM000-381

- ▶ Dra ut låssprinten (1).

WARNING! Personskaderisk! Knivnyckeln (2) står under fjäderspänning när avspänningen pågår. Om man släpper knivnyckeln för tidigt fjädrar den tillbaka. Släpp inte knivnyckeln under avspänningen.

- ▶ För att avspänna remdrivningen skjuter man in knivnyckeln (2) i spännanordningen (3) och drar bakåt.

Spänn remdrivningen

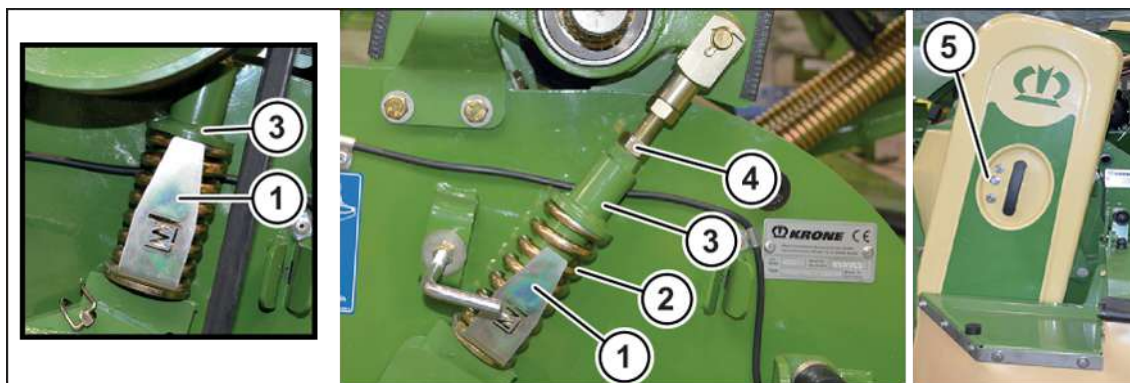


KM000-382

WARNING! Personskaderisk! Knivnyckeln (2) står under fjäderspänning när avspänningen pågår. Om man släpper knivnyckeln för tidigt fjädrar den tillbaka. Släpp inte knivnyckeln under avspänningen.

- ▶ Skjut in knivnyckeln (2) i spännanordningen (3).
- ▶ För att spänna remdrivningen trycker du knivnyckeln framåt tills spännanordningen hakar i.
- ▶ För att säkra spännanordningen stoppar du in låssprinten (1) i borrhålet.
- ▶ Kontrollera remspänningen, *se Sida 115*.
- ▶ Montera skyddet, *se Sida 113*.

11.7.3 Kontrollera/ställa in remspänning



KM000-383

När remdrivningen är spänd måste indikeringen (1) vara i plan med tryckfjäders (2) överkant.

- ✓ Maskinen har stoppats och säkrats, *se Sida 24*.
- ✓ Skyddet är avmonterat, *se Sida 113*.
- ✓ Remdrivningen är spänd, *se Sida 114*.

- ▶ Kontrollera att indikeringen (1) är i plan med tryckfjäders (2) överkant.

Om indikeringen (1) är jäms med tryckfjäders (2) överkant är remspänningen korrekt.

Om indikeringen (1) inte är jäms med tryckfjäders (2) överkant måste remspänningen ställas in.

- ▶ Slacka remdrivningen, *se Sida 114*.
- ▶ Lossa muttern (4).

Om indikeringen befinner sig ovanför tryckfjädern:

- ▶ Skruva ut hylsan (3) något till (vrida vänster).

Om indikeringen befinner sig under tryckfjädern:

- ▶ Skruva in hylsan (3) något till (vrida höger).

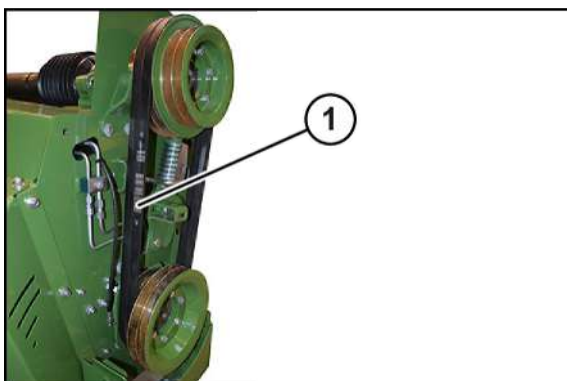
- ▶ Dra åt muttern (4).

- ▶ Spänn remdrivningen, *se Sida 114*.

- ▶ Upprepa proceduren tills indikeringen (1) är jäms med tryckfjäders (2) överkant när remdrivningen är spänd.

- ▶ Montera skyddet (5) till remdrivningen, *se Sida 113*.

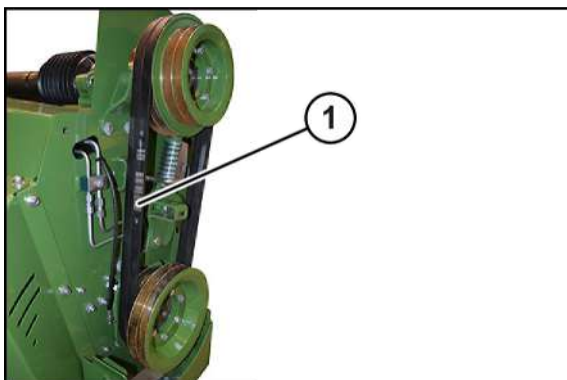
11.7.4 Kontrollera drivremmar avseende skador



KM000-386

- ✓ Maskinen har stoppats och säkrats, [se Sida 24](#).
- ✓ Skyddet är avmonterat, [se Sida 113](#).
- ▶ Kontrollera drivremmarna (1) avseende eventuella sprickor och skador.
- ➔ Om det finns sprickor eller skador, byt ut drivremmarna (1), [se Sida 116](#).
- ▶ Montera skyddet, [se Sida 113](#).

11.7.5 Byte av drivrem



KM000-386

- ✓ Maskinen har stoppats och säkrats, [se Sida 24](#).
- ✓ Skyddet är avmonterat, [se Sida 113](#).
- ▶ Slacka remdrivningen, [se Sida 114](#).
- ▶ Ta bort de skadade drivremmarna (1).
- ▶ Lägg på de nya drivremmarna.
- ▶ Spänn remdrivningen, [se Sida 114](#).
- ▶ Montera skyddet, [se Sida 113](#).

12 Underhåll - Hydraulik

VARNING

Personskaderisk när de grundläggande säkerhetsanvisningarna ignoreras

Om grundläggande säkerhetsanvisningar ignoreras kan personer skadas allvarligt eller dödas.

- ▶ För att undvika olyckor måste de grundläggande säkerhetsanvisningarna läsas och beaktas, [se Sida 13](#).

VARNING

Risk för personskador när säkerhetsanvisningarna ignoreras

Om säkerhetsrutinerna ignoreras kan personer skadas allvarligt eller dödas.

- ▶ För att undvika olyckor, måste säkerhetsanvisningarna läsas och beaktas, [se Sida 24](#).

VARNING

Hydraulslangar åldras

Hydraulslangar kan slitas på grund av tryck, värmebelastning och UV-strålning. Genom skadade hydraulslangar kan personer skadas allvarligt eller dödas.

Hydraulslangarna är märkta med tillverkningsdatum. Dess ålder kan alltså fastställas utan tidskrävande sökning.

Vi rekommenderar att hydraulslangar byts ut efter en användningstid på sex år.

- ▶ Använd endast originalreservdelar för ersättningslangor.

OBS

Skador på maskinen genom smuts i hydraulsystemet

Om främmande objekt eller vätska kommer in i hydraulsystemet kan hydraulsystemet skadas allvarligt.

- ▶ Rengör hydraulanslutningar och komponenter innan demonteringen.
- ▶ Förslut öppna hydraulanslutningar med skyddslock.
- ▶ Se till att inga främmande föremål eller vätskor kommer in i hydraulsystemet.

OBS

Avfallshantering och förvaring oljor och använda oljefilter.

Vid felaktig förvaring och avfallshantering av oljor och använda oljefilter kan följden bli miljöskador.

- ▶ Förvara eller avfallshandla gammal olja och oljefilter enligt gällande miljöbestämmelser.

12.1 Hydraulolja

OBS

Skador på hydraulsystemet genom ej godkända hydrauloljor

Vid användning av icke godkänd hydraulolja eller en blandning av olika oljor kan det uppstå skador på hydraulsystemet.

- ▶ Blanda aldrig olika oljesorter.
- ▶ Använd aldrig motorolja.
- ▶ Använd endast de godkända hydrauloljorna.

Påfyllningsmängder och oljesorter, [se Sida 48](#).

12.2 Kontrollera hydraulslangar

Hydraulslangar åldras naturligt. Därigenom begränsas användningstiden. Den rekommenderade användningstiden uppgår till 6 år, vari ingår en maximal lagringstid på högst 2 år. Tillverkningsdatum är påtryckt på hydraulslangarna. Vid kontroll av hydraulslangarna måste villkoren i respektive land (t.ex. yrkesförbundens föreskrifter, i Tyskland BGVU) iakttas.

Genomföra visuell kontroll

- ▶ Kontrollera alla hydraulslangar visuellt med avseende på skador och läckage och låt vid behov auktoriserad yrkespersonal byta ut dem.

13 Underhåll - Växellåda

VARNING

Personskaderisk när de grundläggande säkerhetsanvisningarna ignoreras

Om grundläggande säkerhetsanvisningar ignoreras kan personer skadas allvarligt eller dödas.

- För att undvika olyckor måste de grundläggande säkerhetsanvisningarna läsas och beaktas, [se Sida 13](#).

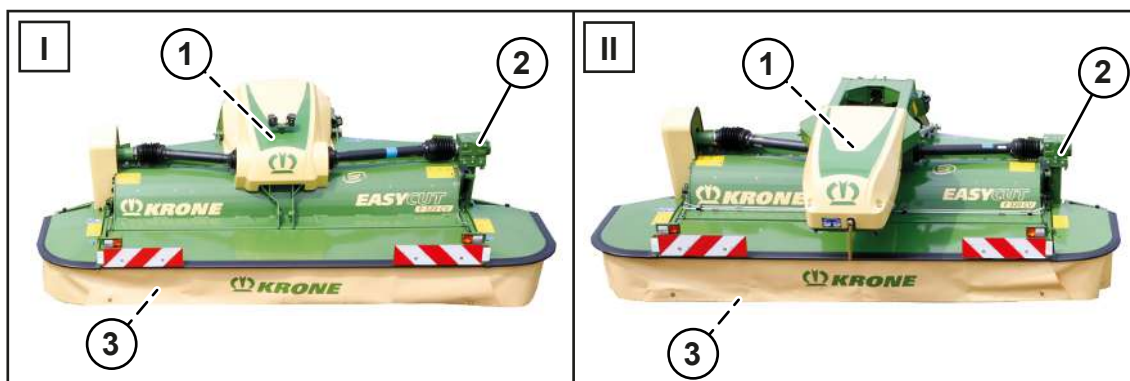
VARNING

Risk för personskador när säkerhetsanvisningarna ignoreras

Om säkerhetsrutinerna ignoreras kan personer skadas allvarligt eller dödas.

- För att undvika olyckor, måste säkerhetsanvisningarna läsas och beaktas, [se Sida 24](#).

13.1 Översikt växlar



KMG000-105

I Vid utförande "Bogserad"

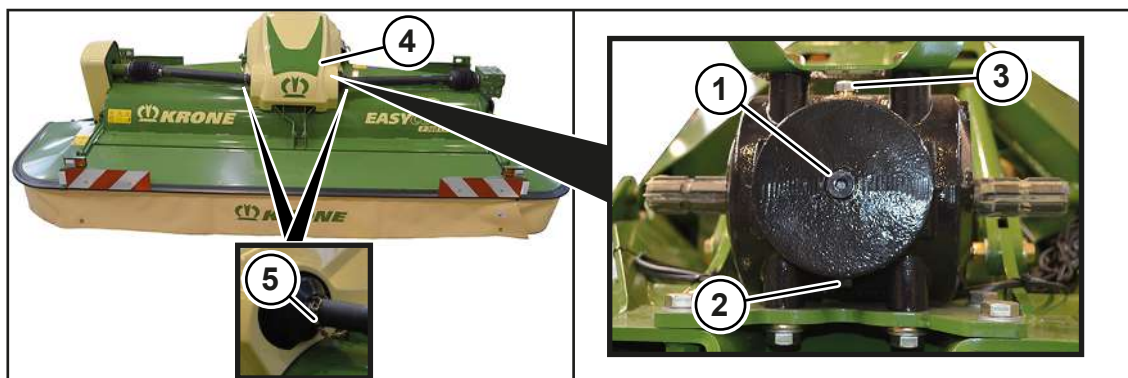
II Vid utförande "Buren"

- 1 Ingångsväxel
- 2 Huvudväxel

- 3 Mejningsbalk

13.2 Ingångsväxel

Vid utförande "Påskjuten"



KM000-391

- ▶ Beakta säkerhetsrutinen "Genomföra oljenivåkontroll, byte av olje- och filterelement säkert", genomför oljenivåkontroll, byte av olje- och filterelement säkert, [se Sida 25](#).

INFO

Utför oljenivåkontroll och oljebyte med maskinen i arbetsläge och i vågrätt läge.

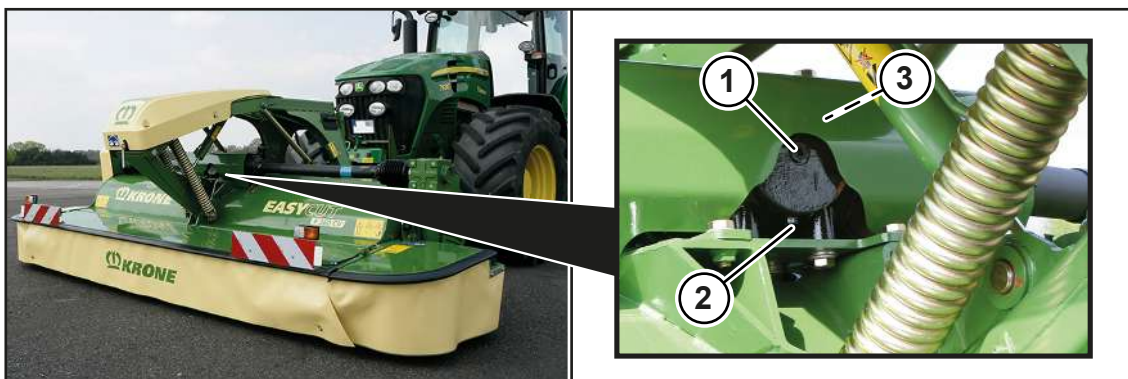
Kontrollera oljenivån

- ✓ Maskinen har stoppats och säkrats, [se Sida 24](#).

OBS! Maskinskador på grund av felaktigt utförda oljenivåkontroller, oljebyte och byte av filterelement! Beakta säkerhetsrutinen "Kontroll av oljenivå. Utför oljebyte och byte av filterelement på ett säkert sätt", [se Sida 25](#).

- ▶ Lossa hållkedjan/-kedjorna (5).
- ▶ Dra bort mellanöverföringsaxeln/-axlarna från ingångsväxeln.
- ▶ Avmontera skyddet (4).
- ▶ Avmontera kontrollhålets (1) förslutningsskruv.
 - ⇒ Om oljan når upp till kontrollhålet (1):
- ▶ Montera kontrollhålets förslutningsskruv (1), åtdragningsmoment [se Sida 109](#).
 - ⇒ Om oljan inte når upp till kontrollhålet (1):
- ▶ Avmontera påfyllningshålets (3) förslutningsskruv.
- ▶ Fyll på ny olja upp till kontrollhålet (1) via påfyllningshålet (3).
- ▶ Montera kontrollhålets förslutningsskruv (1) och påfyllningshålets förslutningsskruv (3), åtdragningsmoment [se Sida 109](#).
- ▶ Montera skyddet (4).
- ▶ Skjut på mellanöverföringsaxeln/-axlarna på ingångsväxeln och säkra.
- ▶ Säkra kraftöverföringsaxlarnas skyddsror med hållkedjan/hållkedjorna (5) mot att vridas med.

Vid utförande "Dragen"



KM000-392

INFO

Utför oljenivåkontroll och oljebyte med maskinen i arbetsläge och i vågrätt läge.

- ✓ Maskinen har stoppats och säkrats, [se Sida 24](#).

Kontrollera oljenivån

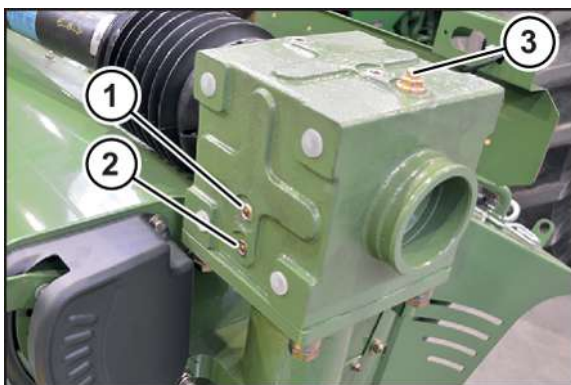
- ✓ Maskinen har stoppats och säkrats, [se Sida 24](#).

OBS! Maskinskador på grund av felaktigt utförda oljenivåkontroller, oljebyte och byte av filterelement! Beakta säkerhetsrutinen "Kontroll av oljenivå. Utför oljebyte och byte av filterelement på ett säkert sätt", [se Sida 25](#).

- ▶ Avmontera kontrollhålets (1) förslutningsskruv.
 - ⇒ Om oljan når upp till kontrollhålet (1):
- ▶ Montera kontrollhålets förslutningsskruv (1), åtdragningsmoment [se Sida 109](#).
 - ⇒ Om oljan inte når upp till kontrollhålet (1):
- ▶ Avmontera påfyllningshålets (3) förslutningsskruv.
- ▶ Fyll på ny olja upp till kontrollhålet (1) via påfyllningshålet (3).
- ▶ Montera kontrollhålets förslutningsskruv (1) och påfyllningshålets förslutningsskruv (3), åtdragningsmoment [se Sida 109](#).

13.3

Huvudväxel



KMG000-22

- ▶ Beakta säkerhetsrutinen "Genomföra oljenivåkontroll, byte av olje- och filterelement säkert", genomför oljenivåkontroll, byte av olje- och filterelement säkert, [se Sida 25](#).

INFO

Utför oljenivåkontroll och oljebyte med maskinen i arbetsläge och i vågrätt läge.

Kontrollera oljenivån

✓ Maskinen har stoppats och säkrats, [se Sida 24](#).

OBS! Maskinskador på grund av felaktigt utförda oljenivåkontroller, oljebyte och byte av filterelement! Beakta säkerhetsrutinen "Kontroll av oljenivå. Utför oljebyte och byte av filterelement på ett säkert sätt", [se Sida 25](#).

- ▶ Avmontera kontrollhålets (1) förslutningsskruv.
 - ⇒ Om oljan når upp till kontrollhålet (1):
- ▶ Montera kontrollhålets förslutningsskruv (1), åtdragningsmoment [se Sida 109](#).
 - ⇒ Om oljan inte når upp till kontrollhålet (1):
- ▶ Avmontera påfyllningshålets (3) förslutningsskruv.
- ▶ Fyll på ny olja upp till kontrollhålet (1) via påfyllningshålet (3).
- ▶ Montera kontrollhålets förslutningsskruv (1) och påfyllningshålets förslutningsskruv (3), åtdragningsmoment [se Sida 109](#).

14 Underhåll – mejningsbalk

VARNING

Personskaderisk när de grundläggande säkerhetsanvisningarna ignoreras

Om grundläggande säkerhetsanvisningar ignoreras kan personer skadas allvarligt eller dödas.

- ▶ För att undvika olyckor måste de grundläggande säkerhetsanvisningarna läsas och beaktas, [se Sida 13](#).

VARNING

Risk för personskador när säkerhetsanvisningarna ignoreras

Om säkerhetsrutinerna ignoreras kan personer skadas allvarligt eller dödas.

- ▶ För att undvika olyckor, måste säkerhetsanvisningarna läsas och beaktas, [se Sida 24](#).

VARNING

Risk för personskador på grund av felaktigt service- och underhållsarbete på säkerhetsrelevanta maskindelar!

Felaktigt service- eller underhållsarbete på säkerhetsrelevanta maskindelar, som t.ex. mejningsrotorer och mejningstrummor och tillhörande maskinkomponenter kan orsaka avbrott under drift eller farliga obalanser. Detta kan leda till allvarliga eller dödliga personskador.

- ▶ Byt alltid ut skadade, säkerhetsrelevanta komponenter, som till exempel mejningsrotorer och mejningstrummor och tillhörande maskinkomponenter.
- ▶ Observera slitagegränser och kontrollera resp. byt ut komponenter.
- ▶ Påsvetsningar får inte ändras.
- ▶ Skadade komponenter får endast bytas ut mot KRONE originalreservdelar.

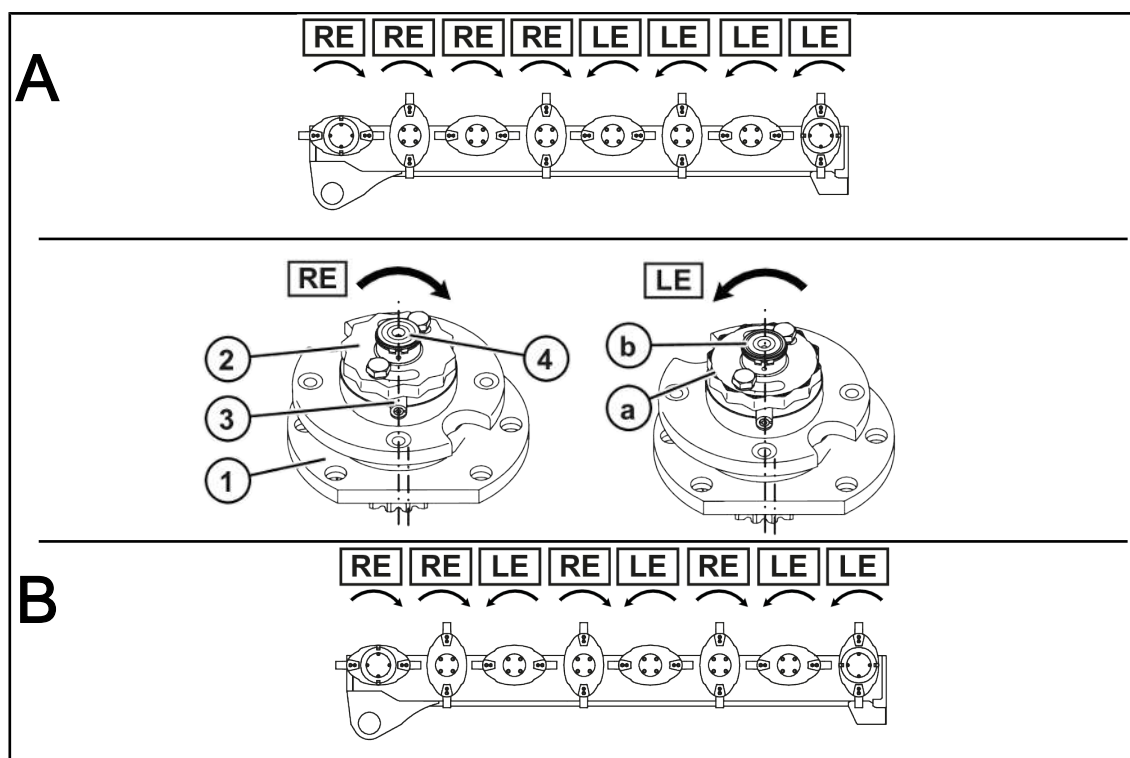
OBS

Reservdelar

Reservdelar som inte uppfyller tillverkarens krav kan påverka maskinens driftsäkerhet på ett negativt sätt och förorsaka olyckor.

- ▶ Använd endast KRONE originalreservdelar för att säkerställa driftsäkerheten.

14.1 Rotornav



KMG000-002

Förkortningar som används i bilden:

- A = Rotationsriktning "A" mot mitten
 B = Rotationsriktning "B" parvis
 RE = excentriskt lagerhus (högerroterande), utan identifieringsräffla
 LE = excentriskt lagerhus (vänsterroterande), med identifieringsräffla

Som säkring mot överbelastning av slätteraggregaten är rotornaven (1) säkrade med muttrar (2) och skjuvstift (3).

Vid påkörning av hinder (t.ex. stenar) skjuver de två skjuvstiften av i rotornaven. Rotornavet och muttern roterar uppåt på kugghjulsaxeln.

- Mejningsrotorer resp. –trummorna som transporterar skördematerialet i körriktning åt vänster (LE) har en vänstergänga.
- Mejningsrotorer resp. –trummorna som transporterar skördematerialet i körriktning åt höger (RE) har en hörgänga.

För att kunna skilja rotationsriktning höger (RE) från rotationsriktning vänster (LE) är muttrarna (2) och kugghjulsaxlarna (4) till rotationsriktning vänster (LE) försedda med en identifieringsräffla (a, b).

- Muttrarna (2) med vänstergänga (LE) har identifieringsräfflor (a) vid avfasningen.
- Kugghjulsaxlarna (4) med vänstergänga (LE) har en identifieringsräffla (b) på framsidan.

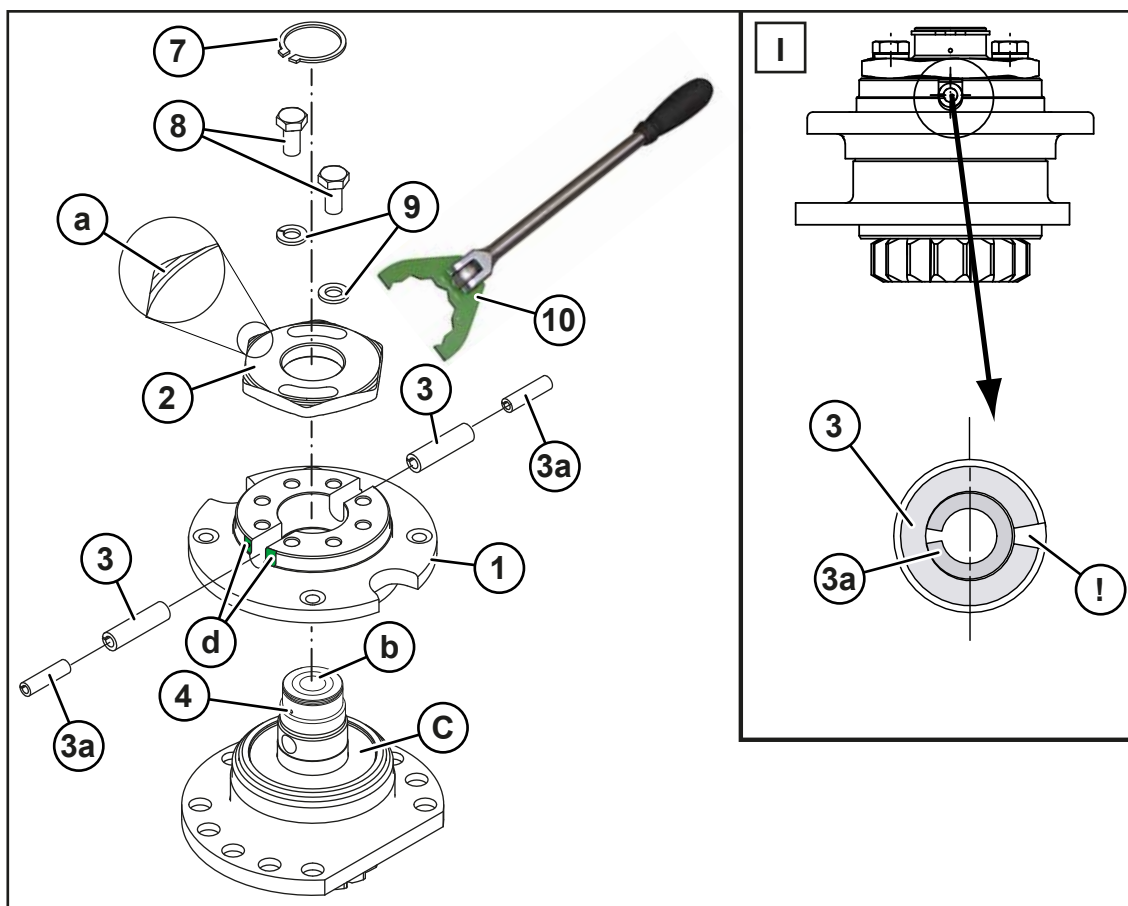
14.2 Ersätta skjuvsäkringen på rotornavet

OBS

Fel monteringsposition

Om lagerhusets monteringsposition inte beaktas kan det uppstå skador på maskinen.

- ▶ Högerroterande (RE) mejningsrotorer/mejningstrummor skall alltid ha kugghjulsaxel och mutter med högergånga (utan markeringsräffla på kugghjulsaxel och mutter).
- ▶ Vänsterroterande (LE) mejningsrotorer/mejningstrummor skall alltid ha kugghjulsaxel och mutter med vänstergånga (med markeringsräffla på kugghjulsaxel och mutter).



KM000-049_1

- ✓ Maskinen är sig i arbetsläge, [se Sida 84](#).
- ✓ Maskinen har stoppats och säkrats, [se Sida 24](#).
- ▶ Avmontera mejningsrotorn resp. mejningstrumman på rotornavet med den defekta skärbulten.
- ▶ Ta bort låsringen (7).
- ▶ Skruva ut skruvarna (8). Ta bort eventuella räfflade brickor (9).
- ▶ Avmontera muttern (2) med den medföljande specialnyckeln (10).
- ▶ Avmontera navet (1).
- ▶ Ta bort det skadade skjutstiftet (3) från navet (1) och axeln (4).
- ▶ Kontrollera om muttern (2) och navet (1) är skadade.

OBS! Byt ut skadade komponenter mot KRONE originalreservdelar.

- ▶ Fyll området över lagret med smörjfett (c) enligt DIN 51818 med NLGI-klass 2 (Li-tvål med EP-tillsatser).
- ▶ Lägg navet (1) på kugghjulsaxeln (4).

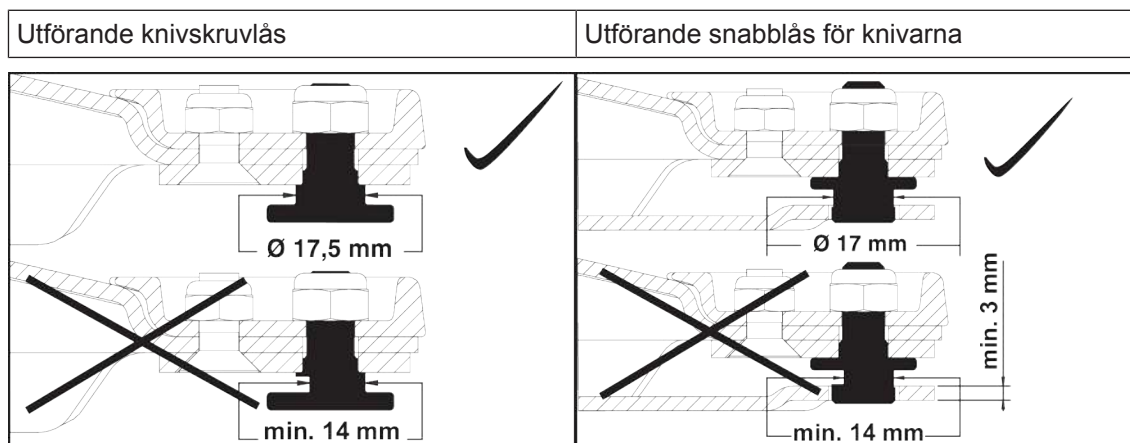
OBS! Beakta skjutstiftens läge. Slitsen på skjuvstiften (3) måste monteras horisontellt mitt emot varandra, se detalj (I).

- ▶ Driv in de nya skjuvstiften **utifrån** genom navet (1) och axeln (4) tills stiftens ände når fram till navets (d) yta.
- ▶ Montera muttern (2) med specialnyckeln (10) med ett åtdragningsmoment på **300 Nm**.
- ▶ Montera skruvarna (8). Montera eventuella räfflade brickor (9).
- ▶ Montera låsringen (7).
- ▶ Montera mejningsrotorn (5) resp. mejningstrumman (6).

14.3 Kontrollera/ersätta kniv
 **VARNING**
Saknade, skadade eller felmonterade knivar och knivhållare

På grund av saknade, skadade eller felmonterade knivar och knivhållare kan farlig obalans uppstå och delar flyga omkring. Därigenom kan personer skadas allvarligt eller dödas.

- ▶ Kontrollera knivarna minst en gång dagligen och fästbultarna vid varje knivbyte resp. efter varje kontakt med främmande föremål.
- ▶ Saknade, skadade eller felmonterade knivar och knivhållare skall omedelbart ersättas.
- ▶ För att förhindra obalans, skall saknade och skadade knivar alltid ersättas satsvis och man får aldrig montera ojämnt slitna knivar på en mejningsrotor/mejningstrumma.



KM000-039 / KM000-040

- ▶ Kontrollera fästbultarna efter varje knivbyte resp. efter kontakt med främmande föremål och byt dem vid behov, [se Sida 129](#).

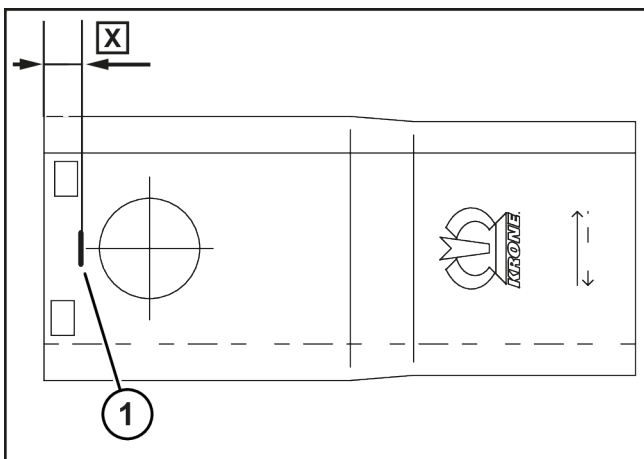
Kontrollera knivar avseende slitage

VARNING

Fara för personskador på grund av för liten materialtjocklek hos knivarna

Vid för liten materialtjocklek hos knivarna kan dessa lossa på grund av den höga rotationshastigheten. Därigenom kan personer skadas allvarligt eller dödas.

- ▶ Ersätt knivarna senast när slitagegränsen uppnåtts.
 - ⇒ Slitagegränsen har uppnåtts när knivens hål berör markeringen (1) på kniven resp. måttet $X \leq 13$ mm.



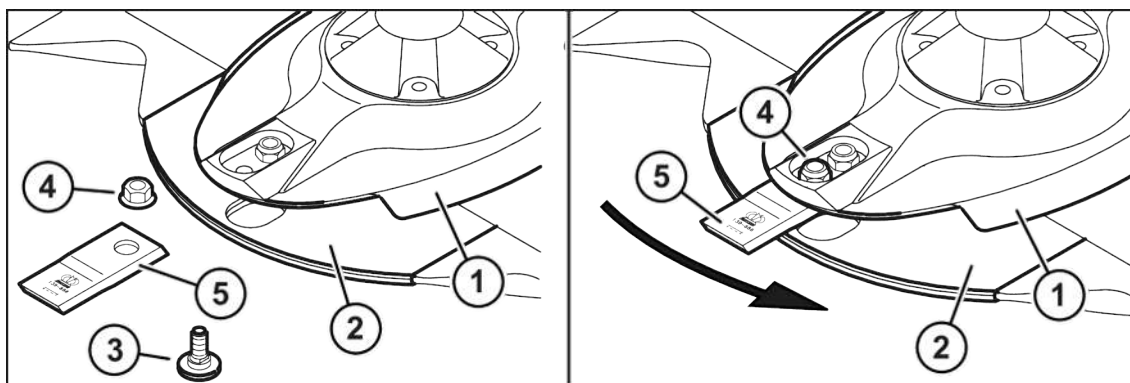
KM000-038

- ✓ Maskinen är sig i arbetsläge, [se Sida 84](#).
- ✓ Maskinen har stoppats och säkrats, [se Sida 24](#).
- ▶ Fäll upp frontskyddet, [se Sida 78](#).

VARNING! Personskaderisk genom vassa knivar! Använd lämpliga skyddshandskar.

- ▶ Rengör runt knivarna, mejningsrotorerna och mejningstrummorna.
- ▶ Kontrollera slitagegränsen.
 - ⇒ Är måttet $X > 13$ mm har slitagegränsen inte uppnåtts.
 - ⇒ Är måttet $X \leq 13$ mm eller berör hålet markeringen (1), måste kniven ersättas.
- ▶ Fäll ned frontskyddet, [se Sida 78](#).

Knivbyte vid utförandet "knivskruvlås"



KM000-044

- ✓ Maskinen är sig i arbetsläge, [se Sida 84](#).
- ✓ Maskinen har stoppats och säkrats, [se Sida 24](#).
- ▶ Fäll upp frontskyddet, [se Sida 78](#).

WARNING! Personskaderisk på grund av vassa knivar! Använd lämpliga skyddshandskar.

- ▶ Rengör runt knivarna, mejningsrotorerna och mejningstrummorna.
- ▶ Avmontera den skadade eller slitna kniven.
- ▶ Kontrollera knivens fästdelar. Byt även ut slitna eller skadade fästdelar.

INFO: Knivarna för vänster- och högerroterande mejningsrotorer/mejningstrummor är olika. Ge akt på rotationsriktningen vid montering av knivarna. Pilen på kniven måste stämma överens med rotationsriktningen för respektive mejningsrotor/mejningstrumma.

- ▶ För in den nya kniven (5) mellan slitagemeden (2) och mejningsrotorn (1).
- ▶ Fästbulten (3) sticks in underifrån genom slitagemeden (2), kniven (5) och mejningsrotorn (1).

INFO: Använd endast låsmuttern (4) en gång.

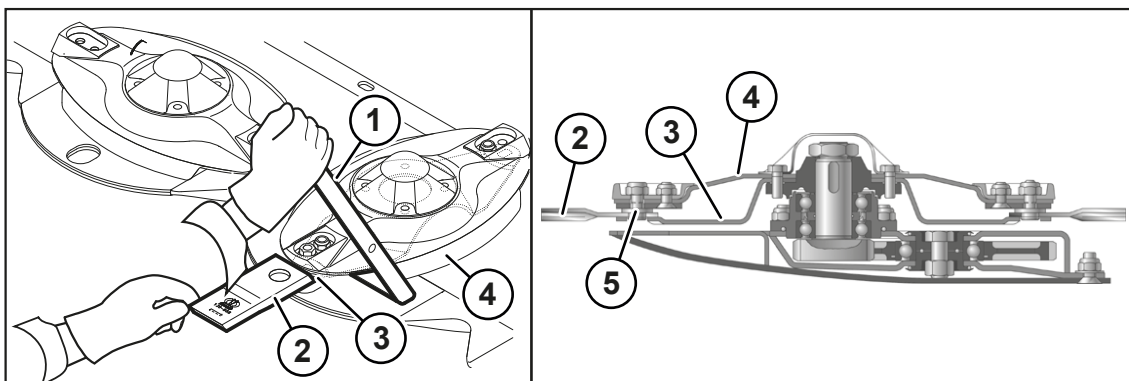
- ▶ Låsmuttern (4) skruvas från ovan på fästbulten (3) och dras åt, åtdragningsmoment, [se Sida 106](#).
- ▶ Upprepa förloppet för alla knivar.
- ▶ Fäll ned frontskyddet, [se Sida 78](#).

INFO

Högerroterande knivar kan beställas med beställningsnummer 00 139 889 *.

Vänsterroterande knivar kan beställas med beställningsnummer 00 139 888 *.

Knivbyte vid utförandet "snabblås för knivar"



KM000-045

- ✓ Maskinen är sig i arbetsläge, [se Sida 84](#).
- ✓ Maskinen har stoppats och säkrats, [se Sida 24](#).
- ▶ Fäll upp frontskyddet, [se Sida 78](#).

WARNING! Personskaderisk på grund av vassa knivar! Använd lämpliga skyddshandskar.

- ▶ Rengör runt knivarna, mejningsrotorerna och mejningstrummorna.
- ▶ För att plocka ut kniven (2), skjuter man in knivnyckeln (1) mellan mejningsrotor (4) och knivbärare (3) helt till stopp, trycker ner med en hand och håller.
- ▶ Kontrollera knivens (2) fästdelar. Byt även ut slitna eller skadade fästdelar.

INFO: Knivarna för vänster- och högerroterande mejningsrotorer/mejningstrummor är olika. Ge akt på rotationsriktningen vid montering av knivarna. Pilen på kniven måste stämma överens med rotationsriktningen för respektive mejningsrotor/mejningstrumma.

- ▶ För att föra in den nya kniven (2) skjuter man in knivnyckeln (1) mellan mejningsrotor (4) och knivbärare (3) helt till anslag, trycker ner med en hand och håller.
- ▶ För kniven (2) på fästbulten (5) och avlasta knivnyckeln (1) kontrollerat med handen.
- ▶ Upprepa förloppet för alla knivar.
- ▶ Fäll ned frontskyddet, [se Sida 78](#).

INFO

Alternativt kan knivarna bytas med QuickChange-verktyget.

INFO

Högerroterande knivar kan beställas med beställningsnummer 00 139 889 *.

Vänsterroterande knivar kan beställas med beställningsnummer 00 139 888 *.

14.4 Kontrollera/ersätt fästbultar

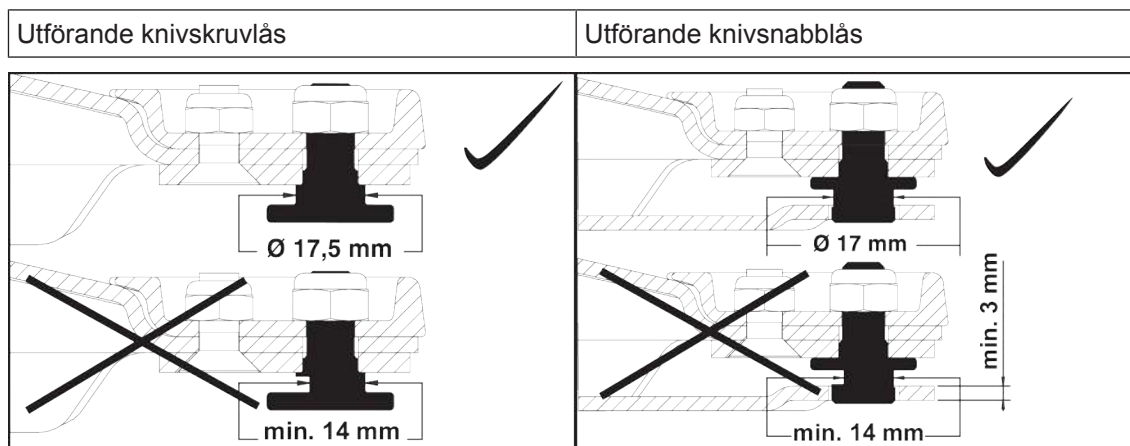
WARNING

Personskaderisk på grund av för liten materialtjocklek på fästbulten

Vid för liten materialtjocklek på fästbulten kan knivarna lossa på grund av den höga rotationshastigheten. Detta kan leda till allvarliga eller dödliga personskador.

- ▶ Kontrollera fästbultarnas materialtjocklek vid varje knivbyte.
- ▶ Vid skador eller slitage på fästbultarna, byt ut fästbultarna satsvis per mejningsrotor/mejningstrumma.

Kontrollera fästbultarna



KM000-039 / KM000-040

- ✓ Maskinen är sig i arbetsläge, [se Sida 84](#).
- ✓ Maskinen har stoppats och säkrats, [se Sida 24](#).
- ▶ Fäll upp frontskyddet, [se Sida 78](#).

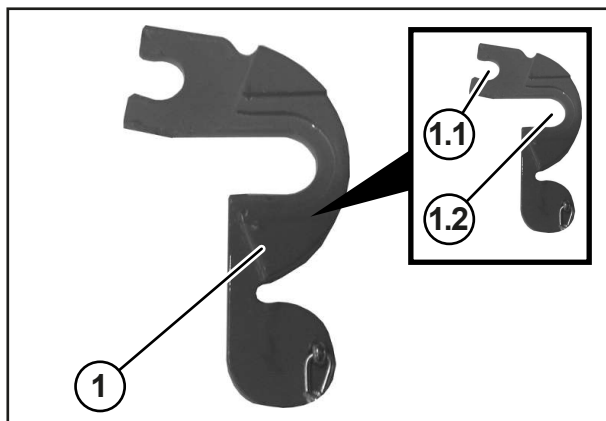
Fästbultarnas diameter får inte underskrida 14 mm.

- ▶ Kontrollera fästbultarnas diameter med lämpligt hjälpmedel.
- ▶ Byt fästbultarna om diametern underskrider 14 mm.

Kontrollera fästbultarna med tolk

INFO

Tolken (1) kan beställas genom att ange beställningsnumret 20 031 007 0.

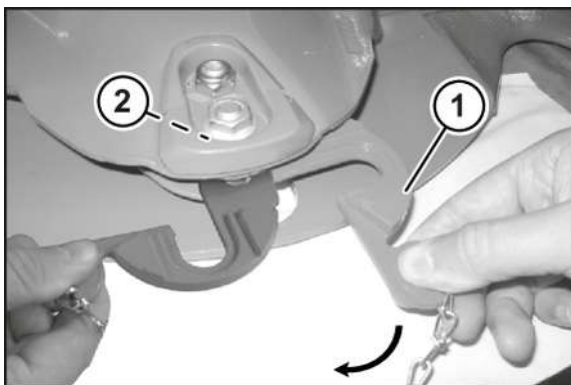


KMG000-139

Fästbultarnas materialtjocklek och knivbärarna kontrolleras med hjälp av tolken (1).

Med delen (1.1) på tolken (1) kontrolleras fästbultarnas materialtjocklek.

Med delen (1.2) på tolken (1) kontrolleras knivbärarens kontur, [se Sida 132](#).



KM000-089

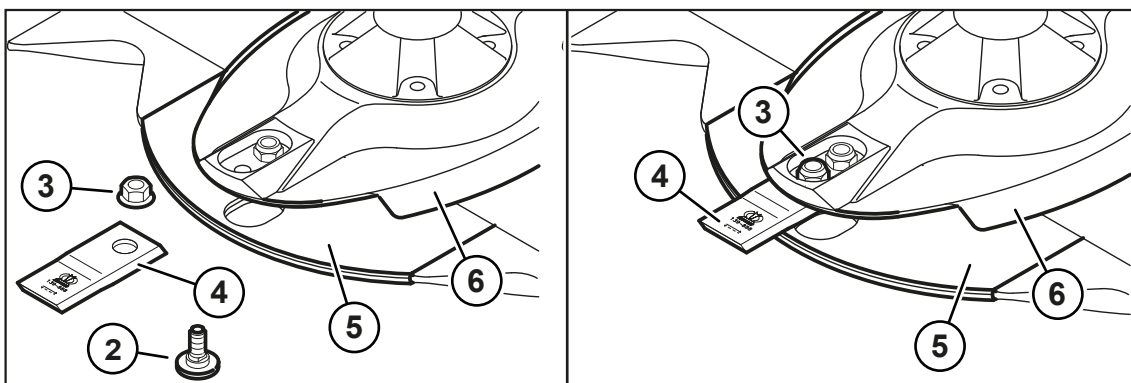
WARNING! Personskaderisk på grund av vassa knivar! Använd lämpliga skyddshandskar vid borttagning av knivar.

- ▶ Ta bort knivarna (4).
- ▶ Rengör området som ska kontrolleras.
- ▶ Lägg tolken (1) med delen (1.1) på fästbultarna (2).
- ▶ Vrid tolken 90 grader.
- ➔ Kan tolken (1) inte skjutas över fästbulten (2) under vridningen är fästbulten (2) OK.
- ➔ Kan tolken (1) skjutas över fästbulten (2) under vridningen ska fästbulten (2) omedelbart ersättas.

WARNING! Personskaderisk på grund av vassa knivar! Använd lämpliga skyddshandskar vid insättning av knivar.

- ▶ Sätt in knivarna (4).
- ▶ Fäll ned frontskyddet, [se Sida 78](#).

Byta fästbultar



KM001-427

- ✓ Maskinen är sig i arbetsläge, [se Sida 84](#).
- ✓ Maskinen har stoppats och säkrats, [se Sida 24](#).
- ▶ Fäll upp frontskyddet, [se Sida 78](#).

Byt senast ut fästbultarna (2) när materialtjockleken underskrider 14 mm vid den tunnaste punkten. Gör på följande sätt för att byta fästbultarna (2):

- ▶ Lossa låsmuttern (3).
- ▶ Ta bort den gamla fästbulten.
- ▶ Stick in den nya fästbulten (2) genom slitagemeden (5), kniven (4) och mejningsrotorn (6).

INFO: Använd endast låsmuttrar (3) en gång.

- ▶ Låsmuttern (3) skruvas ovanifrån på fästbulten (2) och dras åt, åtdragningsmoment, [se Sida 106](#).
- ▶ Fäll ned frontskyddet, [se Sida 78](#).

14.5 Kontrollera/ersätt knivbärare

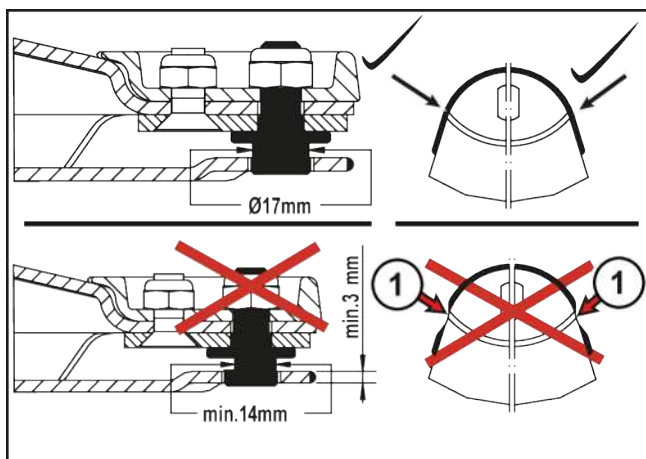
VARNING

Personskaderisk på grund av för liten materialtjocklek och/eller sliten påsvetsning på knivbärarna

Vid för liten materialtjocklek och/eller en sliten påsvetsning på knivbärarna kan knivarna lossna på grund av den höga rotationshastigheten.

- ▶ Kontrollera knivbäraren med avseende på skador minst en gång dagligen resp. efter kontakt med främmande föremål.
- ▶ Kontrollera knivbärarnas materialtjocklek vid varje knivbyte.

Kontrollera knivbärare



KM000-041

- ✓ Maskinen är sig i arbetsläge, [se Sida 84](#).
- ✓ Maskinen har stoppats och säkrats, [se Sida 24](#).
- ▶ Fäll upp frontskyddet, [se Sida 78](#).

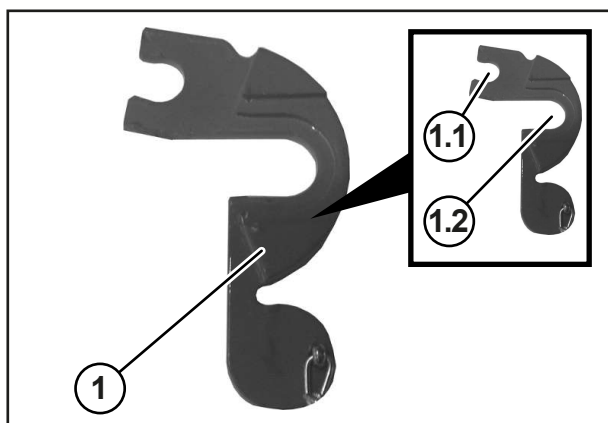
Materialtjockleken för knivbärarna får inte underskrida 3 mm vid den tunnaste punkten.

- ▶ Kontrollera knivbärarens materialtjocklek med lämpligt hjälpmedel.
- ▶ Byt knivbäraren om materialtjockleken underskrider 3 mm.
- ▶ Byt knivbäraren senast när påsvetsningen (1) är bortsliten på ett ställe.

Kontrollera knivbärare med tolk

INFO

Tolken (1) kan beställas genom att ange beställningsnumret 20 031 007 0.

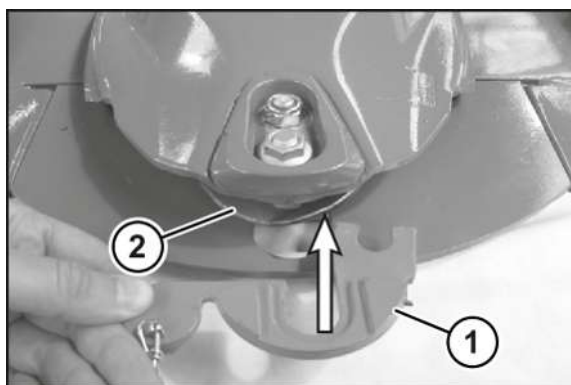


KMG000-139

Fästbultarnas materialtjocklek och knivbärarna kontrolleras med hjälp av tolken (1).

Med delen (1.1) på tolken (1) kontrolleras fästbultarnas materialtjocklek, [se Sida 129](#).

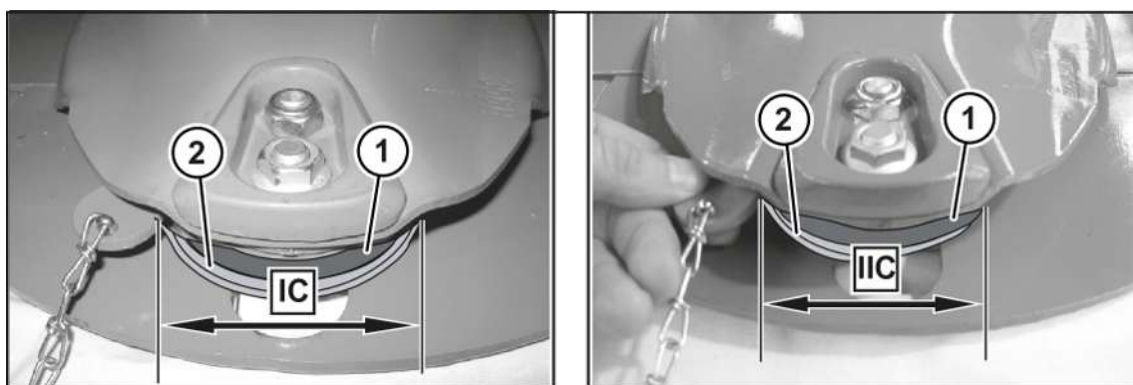
Med delen (1.2) på tolken (1) kontrolleras knivbärarnas kontur.



KM000-090

WARNING! Personskaderisk på grund av vassa knivar! Använd lämpliga skyddshandskar vid borttagning av knivar.

- ▶ Ta bort knivarna.
- ▶ Rengör området som ska kontrolleras.
- ▶ Lägg tolken (1) med delen (1.2) till anslag över knivbärarens (2) fästbultar.



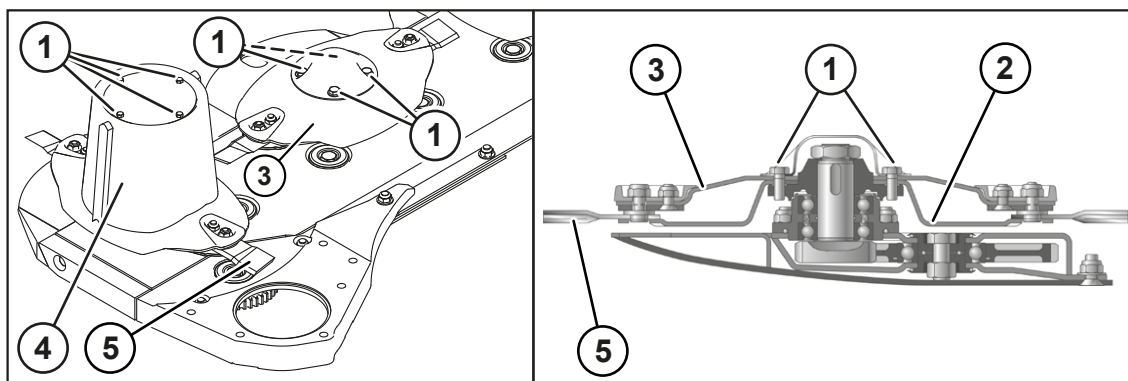
KM000-091

- ➔ Om knivbärarens (2) kontur står helt över tolkens (1) kontur i området (IC), har slitagegränsen för knivbäraren (2) inte uppnåtts.
- ➔ Om knivbärarens (2) kontur inte syns på något ställe i området (IIC) bakom tolkens kontur, har knivbärarens (2) slitagegräns har uppnåtts. Knivbäraren (2) måste bytas.

WARNING! Personskaderisk på grund av vassa knivar! Använd lämpliga skyddshandskar vid insättning av knivar.

- ▶ Sätt in knivarna.
- ▶ Fäll ned frontskyddet, [se Sida 78](#).

Byta knivbärare



KM001-428

- ✓ Maskinen är sig i arbetsläge, [se Sida 84](#).
- ✓ Maskinen har stoppats och säkrats, [se Sida 24](#).
- ▶ Fäll upp frontskyddet, [se Sida 78](#).

Gör på följande sätt för att byta knivbäraren (2):

WARNING! Personskaderisk på grund av vassa knivar! Använd lämpliga skyddshandskar vid borttagning av knivar.

- ▶ Ta bort knivarna (5).
- ▶ Avmontera skruvarna (1).
- ▶ Ta ut mejningsrotorn (3)/mejningstrumman (4).
- ▶ Ta ut knivbäraren (2) och byt den.

WARNING! Beakta knivbärarens monteringsläge, [se Sida 124](#).

- ▶ Sätt på mejningsrotorn (3)/mejningstrumman (4) på knivbäraren.
- ▶ Montera skruvarna (1) och dra åt dem.

WARNING! Personskaderisk på grund av vassa knivar! Använd lämpliga skyddshandskar vid insättning av knivar.

- ▶ Sätt in knivarna (5).
- ▶ Fäll ned frontskyddet, [se Sida 78](#).

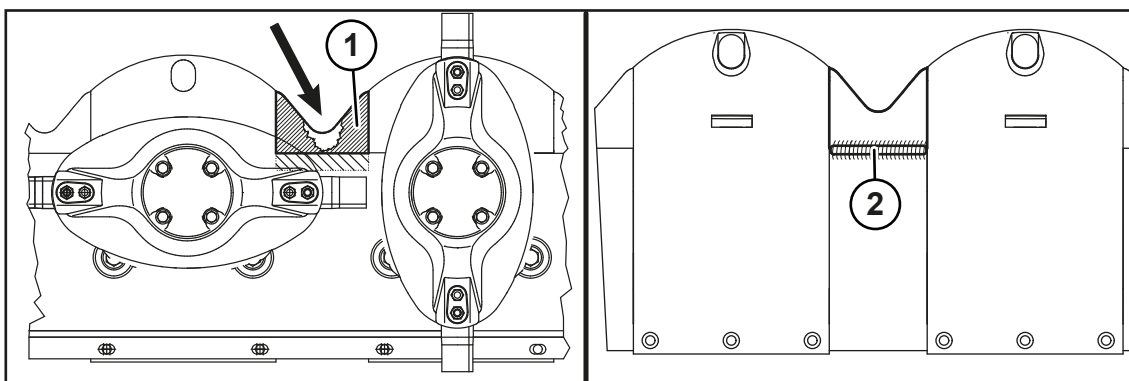
14.6 Kontrollera stötkanter på mejningsbalk

OBS

Oregelbunden kontroll av stötkanterna

Stötkanter utsätts för naturligt slitage och måste kontrolleras dagligen med avseende på slitage och ersättas vid behov. Om inga kontroller utförs kan skador uppstå på maskinen.

- ▶ Stötkanter får endast bytas av behörig specialistpersonal.



KM000-081

- ✓ Maskinen är sig i arbetsläge, [se Sida 84](#).
- ✓ Maskinen har stoppats och säkrats, [se Sida 24](#).
- ▶ Fäll upp frontskyddet, [se Sida 78](#).

Stötkanterna (1) måste kontrolleras dagligen avseende slitage. Vid behov måste stötkanterna (1) bytas av behörig specialistpersonal.

- ▶ Låt behörig specialistpersonal byta stötkanter (1) om stötkanterna (1) är slitna.
- ▶ Låt behörig specialistpersonal byta stötkanter (1) när svetsfogen (2) inte längre går att se fullständigt på grund av slitage.
- ▶ Fäll ned frontskyddet, [se Sida 78](#).

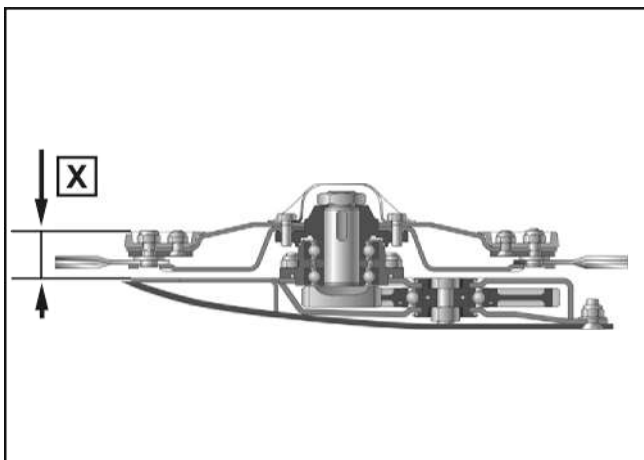
14.7 Kontrollera/ersätta mejningsrotorer/mejningstrummor

VARNING

Personskaderisk på grund av skadade mejningsrotorer/mejningstrummor

På grund av skadade mejningsrotorer/mejningstrummor kan knivarna lossna på grund av den höga rotationshastigheten. Detta kan leda till allvarliga eller dödliga personskador.

- ▶ Kontrollera mejningsrotorer/mejningstrummor med avseende på skador minst en gång dagligen resp. efter kontakt med främmande föremål.
- ▶ Byt/ersätt skadade mejningsrotorer/mejningstrummor.



KM000-042

På mejningsrotorer/mejningstrummor får **måttet X=48 mm** inte överskridas. Vid sprickor, hack och hål ska mejningsrotorer/mejningstrummorna alltid bytas.

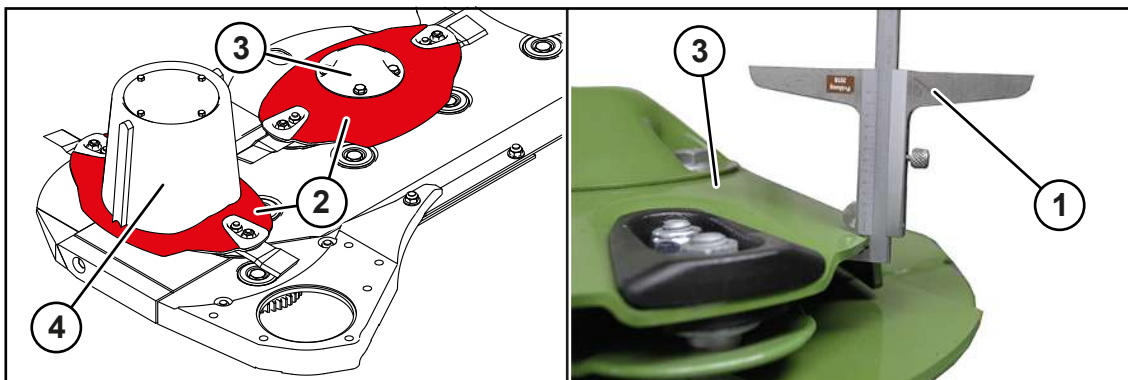
Kontrollera slitagegränsen på mejningsrotorer/mejningstrummor

VARNING

Personskaderisk på grund av slitage på mejningsrotorer/mejningstrummor

På grund av slitage på mejningsrotorer/mejningstrummor kan knivar eller delar lossna på grund av den höga rotationshastigheten. Detta kan leda till allvarliga eller dödliga personskador.

- Byt/ersätt mejningsrotorerna/mejningstrummorna.



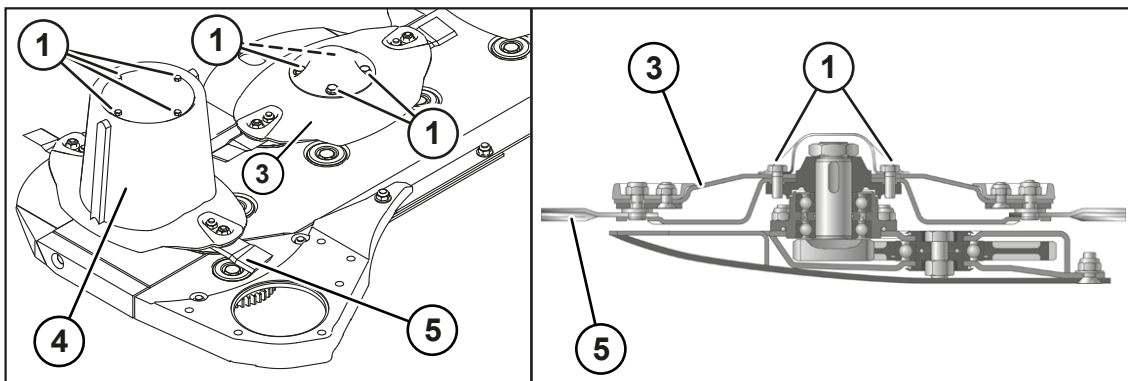
KM000-043

- ✓ Maskinen är sig i arbetsläge, [se Sida 84](#).
- ✓ Maskinen har stoppats och säkrats, [se Sida 24](#).
- Fäll upp frontskyddet, [se Sida 78](#).

Slitagegränsen för materialslitage (2) på mejningsrotorerna (3)/mejningstrummorna (4) har uppnåtts när materialtjockleken är mindre än **3 mm** vid en punkt på mejningsrotorerna (3)/mejningstrummorna (4).

- Använd ett skjutmått (1) för att mäta materialtjockleken på mejningsrotorerna (3)/mejningstrummorna (4).
- Byt senast mejningsrotorerna (3)/mejningstrummorna (4) när materialtjocklekens minimigräns på 3 mm underskrids vid en punkt på mejningsrotorerna (3)/mejningstrummorna (4).
- Fäll ned frontskyddet, [se Sida 78](#).

Byt mejningsrotorer/mejningstrummor



KM001-429

- ✓ Maskinen är sig i arbetsläge, [se Sida 84](#).
- ✓ Maskinen har stoppats och säkrats, [se Sida 24](#).
- Fäll upp frontskyddet, [se Sida 78](#).

Gör på följande sätt för att byta mejningsrotorerna (3)/mejningstrummorna (4):

WARNING! Personskaderisk på grund av vassa knivar! Använd lämpliga skyddshandskar vid borttagning av knivar.

- ▶ Ta bort knivarna (5).
- ▶ Avmontera skruvarna (1).
- ▶ Ta ut och ersätt mejningsrotorn (3)/mejningstrumman (4).

WARNING! Beakta monteringsläget för mejningsrotorerna/mejningstrummorna, se Sida 124.

- ▶ Montera skruvarna (1) och dra åt dem.

WARNING! Personskaderisk på grund av vassa knivar! Använd lämpliga skyddshandskar vid insättning av knivar.

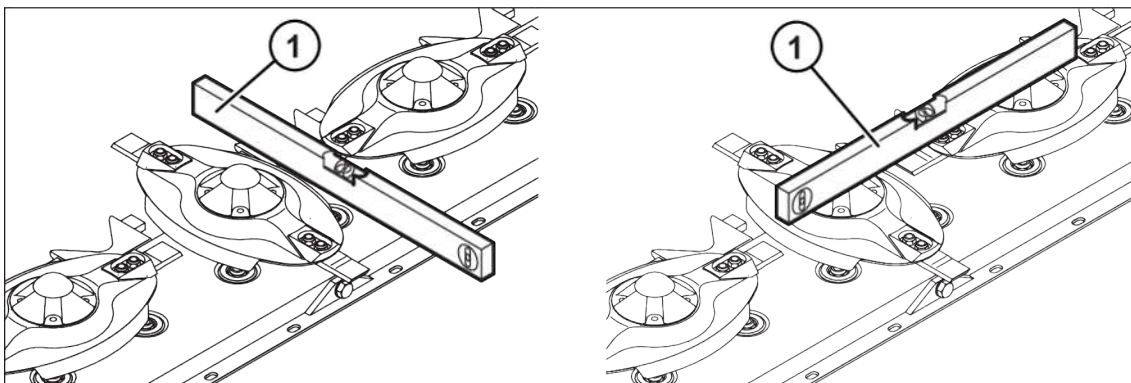
- ▶ Sätt in knivarna (5).
- ▶ Fäll ned frontskyddet, se Sida 78.

14.8 Kontrollera oljenivå

INFO

Något oljebyte på knivbalken behövs inte.

Innan oljenivån kan kontrolleras på mejningsbalken måste mejningsbalken riktas så den är i våg med ett vattenpass.



KM000-284

OBS! Maskinskador på grund av felaktigt utförda oljenivåkontroller, oljebyte och byte av filterelement! Beakta säkerhetsrutinen "Kontroll av oljenivå. Utför oljebyte och byte av filterelement på ett säkert sätt", se Sida 25.

- ▶ Stoppa och säkra maskinen, se Sida 24.

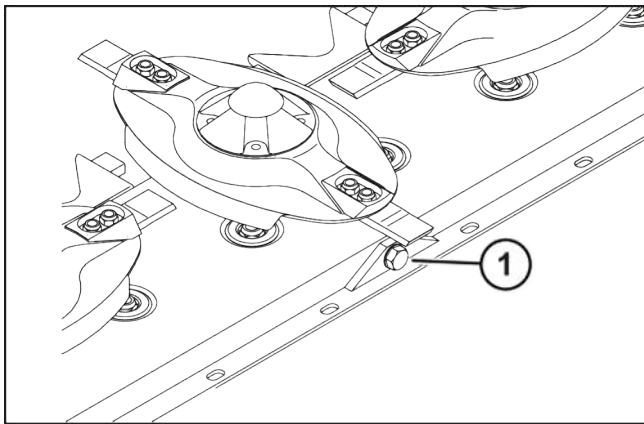
Rikta in mejningsbalken i tvärriktning (färdriktning)

- ▶ Läg vattenpasset (1) tvärs på knivbalken.
- ▶ Rikta knivbalken med vattenpasset (1), efterjustera ev. via snithöjdsinställningen, se Sida 93.

Rikta in mejningsbalk i längsriktning

- ▶ Läg vattenpasset (1) på två mejningsrotorer.
- ▶ Rikta mejningsbalken med hjälp av vattenpasset (1), rikta ev. vågrätt med hjälp av kilar.

Kontrollera oljenivå



KM000-036

- ▶ Lossa kontrollhålets förslutningsskruv (1).
⇒ Oljenivån måste räcka upp till kontrollhålet (1).

När oljan räcker upp till kontrollhålet (1):

- ▶ Montera kontrollhålets förslutningsskruv (1), [se Sida 109](#).

När oljan inte räcker upp till kontrollhålet (1):

- ▶ Fyll på ny olja upp till kontrollhålet (1) via kontrollhålet (1).
- ▶ Montera kontrollhålets förslutningsskruv (1), [se Sida 109](#).

15 Underhåll – smörjning

VARNING

Personskaderisk när de grundläggande säkerhetsanvisningarna ignoreras

Om grundläggande säkerhetsanvisningar ignoreras kan personer skadas allvarligt eller dödas.

- ▶ För att undvika olyckor måste de grundläggande säkerhetsanvisningarna läsas och beaktas, [se Sida 13](#).

VARNING

Risk för personskador när säkerhetsanvisningarna ignoreras

Om säkerhetsrutinerna ignoreras kan personer skadas allvarligt eller dödas.

- ▶ För att undvika olyckor, måste säkerhetsanvisningarna läsas och beaktas, [se Sida 24](#).

OBS

Skador på lagerställen

Om olika smörjfetter används kan de smorda komponenterna skadas.

- ▶ Använd inga smörjfetter som innehåller grafit.
- ▶ Använd inga olika smörjfetter.

OBS

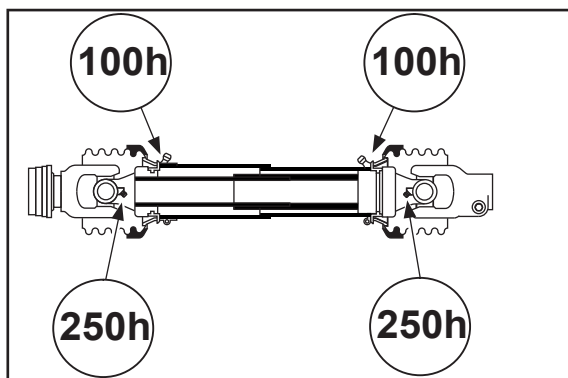
Miljöskador från bränsle/drivmedel

Om bränsle/drivmedel inte förvaras och bortskaffas enligt föreskrifterna kan de komma ut i miljön. Det skadar miljön också vid små mängder.

- ▶ Förvara bränsle/drivmedel enligt gällande miljöbestämmelser i lämpliga behållare.
- ▶ Bortskaffa förbrukade bränslen/drivmedel enligt gällande miljöbestämmelser.

15.1 Smörja kraftöverföringsaxel

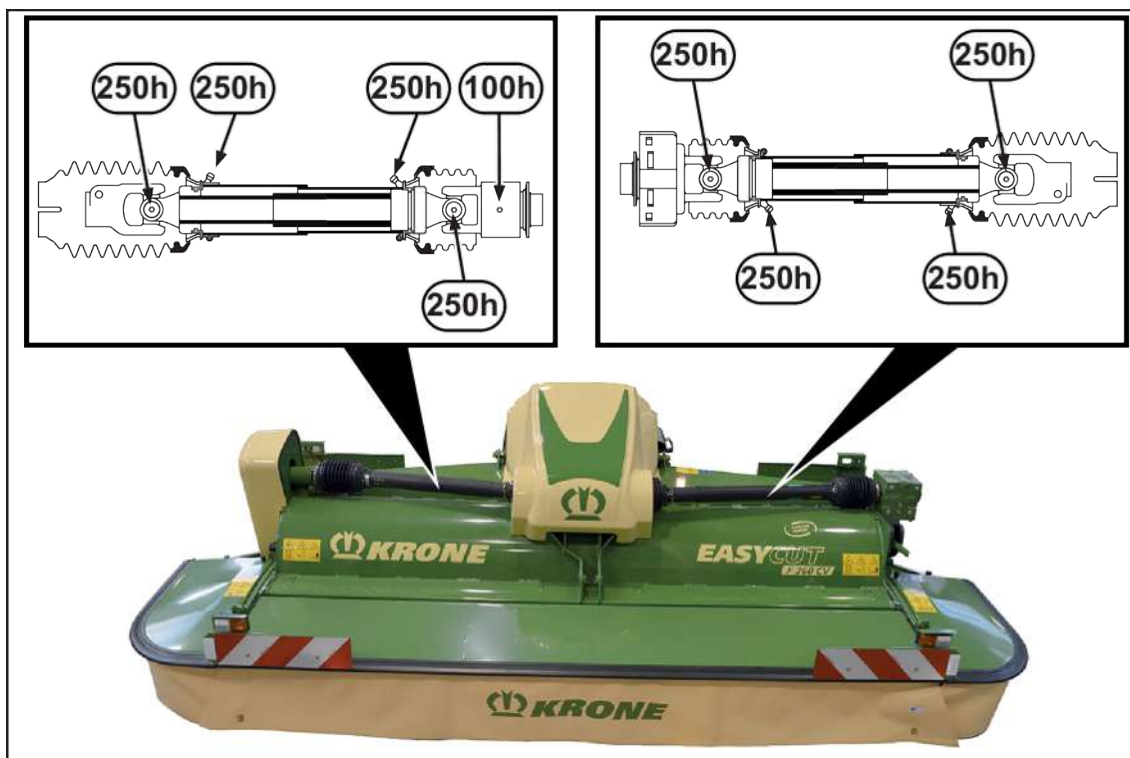
Smörja ledad kraftöverföringsaxel



KMG000-007

- ✓ Maskinen har stoppats och säkrats, [se Sida 24](#).
- ▶ Beakta bruksanvisningen från tillverkaren av kraftöverföringsaxlarna.
- ▶ Smörj kraftöverföringsaxeln med universalfett enligt anvisningarna på vidstående bild.

Smörj mellanöverföringsaxelm




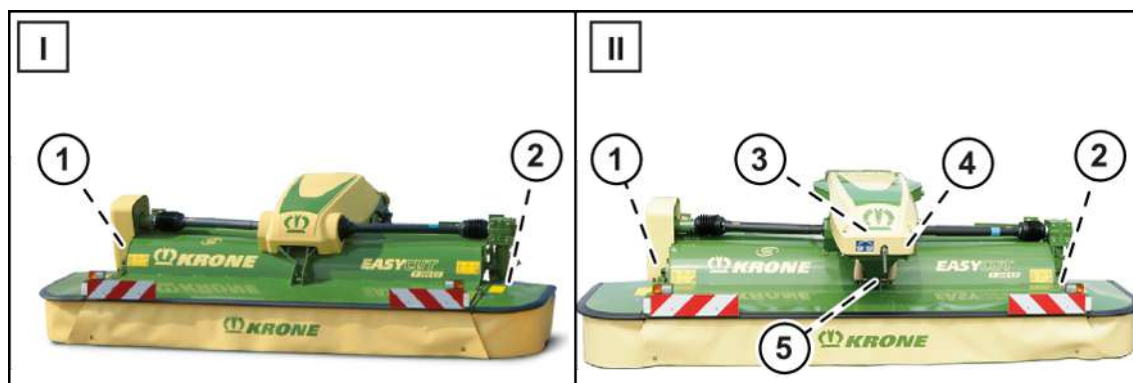
KMG000-069

- ✓ Maskinen har stoppats och säkrats, [se Sida 24](#).
- ▶ Beakta bruksanvisningen från tillverkaren av kraftöverföringsaxlarna.
- ▶ Smörj kraftöverföringsaxeln med universalfett enligt anvisningarna på vidstående bild.

15.2 Smörjschema – maskin

Uppgifter om underhållsintervall är baserade på ett genomsnittligt utnyttjande av maskinens kapacitet. Vid större utnyttjande och extrema driftförhållanden måste tidsintervallen förkortas. Smörjtyperna markeras med symboler i smörjschemat, se tabellen.

Smörjtyp	Smörjmedel	Anmärkning
Fetta 	Universalfett	<ul style="list-style-type: none"> ▶ Applicera ca 2 tryckningar smörjfett från fettsprutan per smörjnippel. ▶ Ta bort överflödigt smörjfett från smörjnippeln.

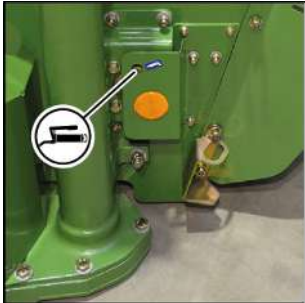


KMG000-008

I Utförande "bogserad"

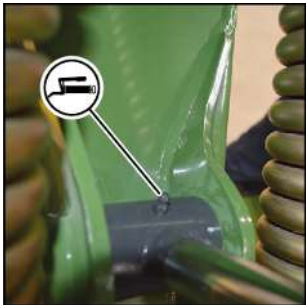
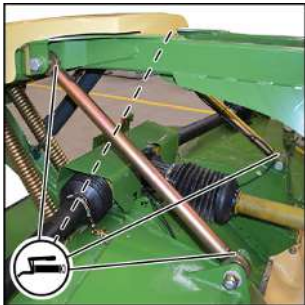
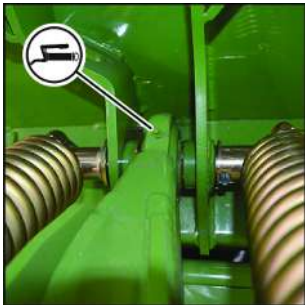
II Utförande "buren"

Var 50:e driftstimme

1) 	2) 	
---	---	--

Ytterligare smörjställen vid utförande "buren"

Var 50:e driftstimme

3) 	4) 	5) 
---	---	---

16 Störningar, orsak och åtgärd

VARNING

Personskaderisk när de grundläggande säkerhetsanvisningarna ignoreras

Om grundläggande säkerhetsanvisningar ignoreras kan personer skadas allvarligt eller dödas.

- För att undvika olyckor måste de grundläggande säkerhetsanvisningarna läsas och beaktas, [se Sida 13](#).

VARNING

Risk för personskador när säkerhetsanvisningarna ignoreras

Om säkerhetsrutinerna ignoreras kan personer skadas allvarligt eller dödas.

- För att undvika olyckor, måste säkerhetsanvisningarna läsas och beaktas, [se Sida 24](#).

16.1 Störningar allmänt

Störning: Snittkvaliteten är inte tillräcklig.

Möjlig orsak	Åtgärd
Snitthöjden är för högt inställd.	► Minska snitthöjden, se Sida 93 .
Varvtalet är för lågt.	► Öka varvtalet.
Knivarna är slöa.	► Byt knivarna, se Sida 126 .

Störning: Slätteraggregatet kan inte anpassa sig till markens ojämnheter.

Möjlig orsak	Åtgärd
Traktorns hydraulsystem är inte i flytläge.	► Ställ traktorns hydraulsystem i flytläge, se Sida 50 .

Störning: Fodret är för smutsigt.

Möjlig orsak	Åtgärd
Avlastningen är för svag.	► Öka avlastningen.

Störning: Strängbredden är för stor.

Möjlig orsak	Åtgärd
Strängluckorna är för långt ut.	► Ställ in strängbredden, se Sida 100 .

17 Avfallshantering

Efter slutanvändningen av maskinen måste maskinens enskilda komponenterna skotas korrekt. Gällande lagar och bestämmelser ska beaktas.

Metalldelar

- Alla metaller ska källsorteras och lämnas in för återvinning.
- Komponenterna ska befrias från driv- och smörjmedel (t.ex. växellådsolja, olja ur hydraulsystemet) innan skrotas.
- Driv- och smörjmedel ska sorteras separat för miljövänlig avfallshantering eller återvinning.

Driv- och smörjmedel

- Driv- och smörjmedel (t.ex. dieselbränsle, kylmedel, växellådsolja, olja ur hydraulsystemet) ska lämnas till föreskriven uppsamlingsplats för spillolja.

Plaster

- Alla plaster ska källsorteras och lämnas in för återvinning.

Gummi

- Gummidelar (slangar, däck) ska källsorteras och lämnas in för återvinning.

Elektronikkomponenter

- Alla elektronikkomponenter ska källsorteras och lämnas in för återvinning.

Symboler

Åtdragningsmoment	106
Återförsäljarens kontaktuppgifter	2
Öka/minska marktrycket via hållkedjorna	96
Öka/minska marktrycket via hålskenorna	95
Öka/minska marktrycket via vantskruvarna	96
Överbelastningsskydd på maskinen	45
Översikt växlar	119

A

Anmärkningar med information och rekommendationer	9
Anpassa kopplingspunkter	54
Anpassa kraftöverföringsaxel	52
Ansluta kameramonitorsystem	73
Ansluta vägbelysning	71
Använda kameramonitorsystemet	86
Arbeta endast på stoppad maskin	22
Arbeten vid eller på högre delar av maskinen	23
Arbetsplatser på maskinen	15
Avfallshantering	143
Avmontera/montera skyddet	113
Avsett bruk	12
Avspänna/spänna remdrivningen	114
Avvikande åtdragningsmoment	110

B

Barn i fara	14
Begrepp "Maskin"	7
Beräkna barlast för kombinationen av traktor och maskin	58
Beteende vid farliga situationer och vid olyckor..	24
Bilder	7
Brandrisk	21
Bringa stödfoten i stödläge	83
Bringa stödfoten i transportläge	82
Bruksanvisningens betydelse	13
Buller kan leda till hälsoproblem	21
Byte av drivrem	116

C

Checklista för att transportera maskinen	91
Checklista för den första idrifttagningen	51

D

Dokumentets betydelse	6
Dokumentets omfattning	7
Driftsäkerhet: Tekniskt klanderfritt tillstånd	15
Drivmedel	20, 48
Drivrem	113

E

Efterbeställning	6
Ersätta skjuvsäkringen på rotnavet	125
Extrautrustningar och reservdelar	14

F

Fackpersonalens kvalifikationer	14
Fara på grund av skador på maskinen	15
Fara på grund av svetsningsarbeten	23
Fara vid kurvtagning med tillkopplad maskin och på grund av totalbredden	19
Faror när maskinen körs i sidolutning	20
Faror på grund av arbetsomgivningen	21
Faror vid bestämda uppgifter: Arbeten på maskinen	22
Faror vid körning på väg.....	19
Faror vid körning på väg med ej korrekt förberedd maskin	19
Faror vid körning på väg och fält	19
Felanvändning som rimligtvis kan förutses	12
Frontskydd.....	78
Får endast användas efter korrekt idrifttagning ..	15
Fälla ner frontskyddet.....	79
Fälla ner sidoskydd – vid utförande "Hydrauliskt fällbara sidoskydd" (arbetsläge)	82
Fälla ner sidoskydd – vid utförande "Standard" (arbetsläge)	80
Fälla upp frontskydd	78
Fälla upp sidoskydd – vid utförande "Hydrauliskt fällbara sidoskydd" (transportläge).....	81
Fälla upp sidoskydd – vid utförande "Standard" (transportläge)	80
Fältdrift.....	85
Förbereda maskinen för körning på väg.....	87
Förbereda maskinen för transport	90
Förhållningssätt vid spänningsöverslag från luftledningar	21
Förorening av hydraulik- och/eller bränslesystemet	20
Förslutningsskruvar på växellådor.....	109
Första idrifttagningen.....	51
Försäkran om överensstämmelse	149

G

Genomföra oljenivåkontroll, olje- och filterelementbyte säkert.....	25
Genomföra visuell kontroll	118
Giltighet.....	6
Grundinställning slätteraggregat.....	77
Grundläggande säkerhetsanvisningar	13

H

Heta vätskor.....	22
Heta ytor	22
Huvudväxel	121
Hydrauliska styrdon för traktorn	50
Hydraulolja	118
Håll skyddsanordningarna funktionsdugliga	18
Hänvisningar	7
Höja/sänka marktryck – mekanisk avlastningsjustering)	97

I

Idrifttagning	58
Informationsdekaler på maskinen	33
Informationsdekalerens läge och betydelse	34
Ingångsväxel.....	120
Inställning avlastningsfjäders-/fjädrarna	95
Inställningar	93

K

Kataloger och hänvisningar	6
Konstruktionsändringar på maskinen	14
Kontaktperson	2
Kontrollera de invändiga kedjorna avseende översträckning	67, 69
Kontrollera drivremmar avseende skador	116
Kontrollera fjädrar på fjäderberedare	76
Kontrollera fritt utrymme	64
Kontrollera förmonteringsmått	75
Kontrollera hydraulslangar	118
Kontrollera hållare och låskona	76
Kontrollera oljenivå	137
Kontrollera skyddsdukar	112
Kontrollera stötkanter på mejningsbalk	134
Kontrollera/ersätt fästbultar	129
Kontrollera/ersätt knivbärare	132
Kontrollera/ersätta kniv	126
Kontrollera/ersätta mejningsrotorer/ mejningstrummor	135
Kontrollera/ställa in parallell utlyftning	65
Kontrollera/ställa in remspänning	115
Koppla maskinen på traktorn	63
Koppla på hydraulslangarna	70
Koppla på maskinen	14
Kraftöverföringsaxel	52
Krav på traktorn – effekt	48
Krav på traktorn – elsystem	48
Krav på traktorn – hydraulsystem	48
Körning och transport	87

L

Luftburen ljudemission	47
Lyfta maskinen	91
Lyfta maskinen från arbets- till transportläge	84

M

Manöver- och indikeringsselement	50
Manövrera stödfot	82
Manövrering	78
Maskinbeskrivning	43
Maskinens livslängd	13
Maskinens tekniskt klanderfria tillstånd	15
Maskinens utrustning	48
Maskinöversikt	43
Mellanöverföringsaxel	46
Metrisk gängskruvar med fingängning	108
Metrisk gängskruvar med försänkt huvud och invändig sexkant	108
Metrisk gängskruvar med standardgänga	107
Miljöskydd och avfallshantering	20
Montage av kraftöverföringsaxeln	74
Montera avlastningsfjädrarna med vantskriv	68
Montera belysningsanläggningen	53
Montera dragarmsadaptorn	65
Montera kraftöverföringsaxeln på maskinen	53
Montera toppstångsgaffeln	62
Målgrupp för detta dokument	6
Mått	47
Märkning	45

O

Oljor	49
Olämpliga drivmedel	20
Om detta dokument	6
Omgivningstemperatur	48
Omräkningstabell	9
Operatörernas kvalifikationer	13

P

Parkera maskinen	88
Parkera maskinen säkert.....	20
Passagerare	15
Personliga skyddsutrustningar	18
Preparera traktorn	61
Presentationsmedel.....	7
Påmontering avlastningsfjädrar	66

R

Rengöring av maskinen.....	113
Riktningssuppgifter.....	7
Riskkällor på maskinen	21
Riskområde föremål som slutas iväg	17
Riskområde kraftuttag	17
Riskområde kraftöverföringsaxel.....	16
Riskområde med tillkopplad drivning.....	17
Riskområde mellan traktorn och maskinen	17
Riskområde på grund av maskindelar som fortfarande rör sig (eftersläpning)	17
Riskområden	16
Rotornav	124

S

Samtidigt gällande dokument	6
Service- och reparationsarbeten.....	23
Sidoskydd – vid utförande "Hydrauliskt fällbara sidoskydd".....	81
Sidoskydd – vid utförande "Standard"	79
Skadade hydraulslangar	22
Smörj mellanöverföringsaxelm	140
Smörja kraftöverföringsaxel	140
Smörja ledad kraftöverföringsaxel	140
Smörjfetter	49
Smörjschema – maskin	141
Snitthöjd.....	47
Spänna skyddsduk	74
Stoppa och säkra maskinen	24
Ställ in beredningsvarvtal.....	98
Ställ in breddavläggning	101
Ställ in snitthöjd.....	93
Ställa in beredningsgrad	99
Ställa in sideskydd	98
Ställa in strängbredd.....	100
Ställa in/kontrollera kameramonitorsystem.....	101
Stänga/öppna avstängningskran	83
Störningar allmänt.....	142
Störningar, orsak och åtgärd	142
Surra fast maskin.....	92
Symboler i illustrationer	8
Symboler i texten	7
Så använder man detta dokument.....	6
Säkerhet	12
Säkerhetsdekaler på maskinen	19, 25
Säkerhetsdekalerens läge och betydelse	26
Säkerhetsrutiner	24
Säkerhetsutrustning.....	41
Säkra upplyft maskin och maskindelar mot att sänkas ner	24
Sänk maskinen från transportläge till arbetsläge	84

T

Tekniska data	47
Tekniska gränsvärden	16
Tekniskt tillåten maxhastighet (körning på väg) .	47
Teleskop-toppstång	94
Toppstångsbult	56, 57
Trafiksäkerhet	19

U

Underhåll – Allmänt	104
Underhåll – efter säsongen	105
Underhåll – En gång efter 50 timmar	106
Underhåll - Hydraulik	117
Underhåll – innan säsongen	104
Underhåll – mejningsbalk	123
Underhåll – smörjning	139
Underhåll - var 10:e timme, minst dagligen	106
Underhåll – Var 200:e timme	106
Underhåll – Var 50:e timme	106
Underhåll - Växellåda	119
Underhållstabell	104
Uppgifter vid förfrågning och reservdelsbeställning	2
Upplyft maskin och maskindel	23

W

Varningar för materiella skador/miljöskador	9
Varningsinformation	8
Ventilation av friktionskopplingen	110
Vikter	47
Vätskor under högt tryck	22

Y

Ytkapacitet	47
-------------------	----

18 Försäkran om överensstämmelseEG-försäkran om överens-
stämmelse

Vi

KRONE Agriculture SE

Heinrich-Krone-Straße 10, D-48480 Spelle

försäkrar härmed, som tillverkare av nedan nämnda produkter och som ensam ansvarig, att

Maskinen: Frontslätteraggregat
Typ: EasyCut F 360 CV

som denna försäkran avser, uppfyller kraven i följande tillämpliga bestämmelser:

- EG-direktiv 2006/42/EG (maskiner)

Undertecknad VD har rätt att sammanställa den tekniska dokumentationen.

**Jan Horstmann**

(chef konstruktion & utveckling)

Spelle, den 2021-08-04

Tillverkningsår:**Maskinr:**



THE POWER OF GREEN

Maschinenfabrik

Bernard Krone GmbH & Co. KG

✉ Heinrich-Krone-Straße 10
D-48480 Spelle

✉ Postfach 11 63
D-48478 Spelle

☎ +49 (0) 59 77 / 935-0

📠 +49 (0) 59 77 / 935-339

🌐 www.landmaschinen.krone.de